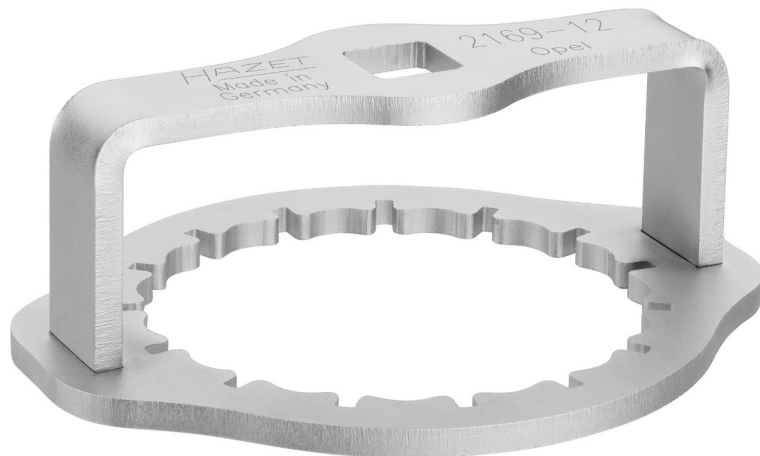




SW 74 ·  1/2



Anwendung:

Betätigung von Ölfiltern und Ölfiltergehäusen

- 15 Rillen ≤ 74 mm)
- Betätigung von **Ölfiltern**
OPEL Modelle Astra K · Insignia B mit 1,5 Dieselmotoren F15DVC · F15DVH mit 77KW / 90KW
- Formschlüssige Aufnahme des Ölfiltergehäuses
- Kontrollierter Schraubanzug mit Drehmomentschlüssel auf das vom Hersteller geforderte Drehmoment
-  Antrieb 1/2" (12,5 mm)
- Made in Germany
- Antrieb:  1/2
- Schlüsselweite: · 74
- Durchmesser: 107 mm
- Für Handbetätigung

Artikelnummer

2169-12