

HAZET-WERK

HÖCHSTE TECHNOLOGIE IN DER WERKZEUGFERTIGUNG SEIT 1868
HIGHEST TECHNOLOGY IN TOOL MANUFACTURE SINCE 1868



9033-2



Bedienungsanleitung
Pneumatischer Exzentrerschleifer

Operating Instructions
Pneumatic Orbital Sander

CE



9033-2 BAI



de **3...11**

en **13...21**

Ursprungssprache deutsch – original language: German

HAZET-WERK Hermann Zerver GmbH & Co. KG •  Güldenwerther Bahnhofstrasse 25-29
42857 Remscheid • GERMANY •  10 04 61 • 42804 Remscheid • GERMANY
 +49 (0) 21 91 / 7 92-0 •  +49 (0) 21 91 / 7 92-375 (Deutschland) -400 (International)
 www.hazet.de •  info@hazet.de



1. Allgemeine Informationen

- Bitte stellen Sie sicher, dass der Benutzer dieses Werkzeugs die vorliegende Bedienungsanleitung vor der ersten Inbetriebnahme gründlich durchgelesen und verstanden hat.
- Diese Bedienungsanleitung enthält wichtige Hinweise, die zum sicheren und störungsfreien Betrieb Ihres HAZET-Werkzeuges erforderlich sind.
- Zum bestimmungsgemäßen Gebrauch des Werkzeuges gehört die vollständige Beachtung aller Sicherheitshinweise und Informationen in dieser Bedienungsanleitung.
- Bewahren Sie deshalb diese Bedienungsanleitung immer bei Ihrem HAZET-Werkzeug auf.
- Dieses Werkzeug wurde für bestimmte Anwendungen entwickelt. HAZET weist ausdrücklich darauf hin, dass dieses Werkzeug nicht verändert und/oder in einer Weise eingesetzt werden darf, die nicht seinem vorgesehenen Verwendungszweck entspricht.
- Für Verletzungen und Schäden, die aus unsachgemäßer und zweckentfremdeter Anwendung bzw. Zuwiderhandlung gegen die Sicherheitsvorschriften resultieren, übernimmt HAZET keine Haftung oder Gewährleistung.
- Darüber hinaus sind die für den Einsatzbereich des Werkzeuges geltenden Unfallverhütungsvorschriften und allgemeinen Sicherheitsbestimmungen einzuhalten.

2. Symbolerklärung

ACHTUNG: Schenken Sie diesen Symbolen höchste Aufmerksamkeit!



Bedienungsanleitung lesen!

Der Betreiber ist verpflichtet die Bedienungsanleitung zu beachten und alle Anwender des Werkzeugs gemäß der Bedienungsanleitung zu unterweisen.



HINWEIS!

Dieses Symbol kennzeichnet Hinweise, die Ihnen die Handhabung erleichtern.



WARNUNG!

Dieses Symbol kennzeichnet wichtige Beschreibungen, gefährliche Bedingungen, Sicherheitsgefahren bzw. Sicherheitshinweise.



ACHTUNG!

Dieses Symbol kennzeichnet Hinweise, deren Nichtbeachtung Beschädigungen, Fehlfunktionen und/oder den Ausfall des Gerätes zur Folge haben.



FACHLEUTE!

Werkzeug nur für die Verwendung durch Fachleute geeignet, Handhabung durch Laien kann zu Verletzungen oder Zerstörung des Werkzeugs oder des Werkstücks führen.



Immer persönliche Schutzausrüstung tragen!



1. Verantwortung des Betreibers

- Das Gerät ist zum Zeitpunkt seiner Entwicklung und Fertigung nach geltenden, anerkannten Regeln der Technik gebaut und gilt als betriebssicher. Es können vom Gerät jedoch Gefahren ausgehen, wenn es von nicht fachgerecht ausgebildetem Personal, unsachgemäß oder nicht bestimmungsgemäß, verwendet wird. Jede Person, die mit Arbeiten am oder mit dem Gerät beauftragt ist, muss daher die Bedienungsanleitung vor Beginn der Arbeiten gelesen und verstanden haben.
- Veränderungen jeglicher Art sowie An- oder Umbauten am Gerät sind untersagt.
- Alle Sicherheits-, Warn- und Bedienungshinweise am Gerät sind stets in gut lesbarem Zustand zu halten. Beschädigte Schilder oder Aufkleber müssen sofort erneuert werden.
- Angegebene Einstellwerte oder -bereiche sind unbedingt einzuhalten.
- Bedienungsanleitung stets in unmittelbarer Nähe des Geräts aufbewahren.
- Gerät nur in technisch einwandfreiem und betriebssicherem Zustand betreiben.
- Sicherheitseinrichtungen immer frei erreichbar vorhalten und regelmäßig prüfen.



2. Bestimmungsgemäße Verwendung

Die Betriebssicherheit ist nur bei bestimmungsgemäßer Verwendung entsprechend der Angaben in der Bedienungsanleitung gewährleistet. Neben den Arbeitssicherheits-Hinweisen in dieser Bedienungsanleitung sind die für den Einsatzbereich des Gerätes allgemein gültigen Sicherheits-, Unfallverhütungs- und Umweltschutz-Vorschriften zu beachten und einzuhalten.

Die Benutzung und Wartung muss immer entsprechend den lokalen staatlichen Landes- oder Bundesbestimmungen erfolgen.

- Der HAZET-Pneumatik-Exzentrerschleifer hat eine Drehzahlregulierung und eine Zwangsabsaugung durch die Abluft. Er ist universell einsetzbar z.B. im Luftfahrt-, Kfz-, Metall-, Kunststoff-, Möbel-, Maler- und Lackierbereich.
- Der unsachgemäße Gebrauch des HAZET Pneumatik-Werkzeugs oder der Gebrauch nicht entsprechend der Sicherheitshinweise kann zu schweren Verletzungen oder zum Tode führen.
- Jede über die bestimmungsgemäße Verwendung hinausgehende und/oder andersartige Verwendung der Geräte ist untersagt und gilt als nicht bestimmungsgemäß.
- Ansprüche jeglicher Art gegen den Hersteller und/oder seine Bevollmächtigten wegen Schäden aus nicht bestimmungsgemäßer Verwendung der Geräte sind ausgeschlossen.
- Für alle Schäden bei nicht bestimmungsgemäßer Verwendung haftet allein der Betreiber.



Immer persönliche Schutzausrüstung tragen!



3. Gefahren die vom Gerät ausgehen

Vor jeder Benutzung ist das HAZET-Werkzeug auf seine volle Funktionsfähigkeit zu prüfen. Ist die Funktionsfähigkeit nach dem Ergebnis dieser Prüfung nicht gewährleistet oder werden Schäden festgestellt, darf das Werkzeug nicht verwendet werden. Ist die volle Funktionsfähigkeit nicht gegeben und das Werkzeug wird dennoch verwendet, besteht die Gefahr von erheblichen Körper-, Gesundheits- und Sachschäden.

- Keine Werkzeuge verwenden, bei denen der Ein-/Aus-Schalter defekt ist. Werkzeuge, die nicht mehr mit dem Ein-/Aus-Schalter ein- bzw. ausgeschaltet werden können, sind gefährlich und müssen repariert werden.
- Alle Service- oder Reparaturarbeiten immer durch Fachpersonal ausführen lassen. Um die Betriebssicherheit auf Dauer zu gewährleisten, dürfen nur Originalersatzteile verwendet werden.
- Schutzvorrichtungen und/oder Gehäuseteile dürfen nicht entfernt werden.
- Betätigen Sie das Werkzeug nie, wenn eine Schutzabdeckung fehlt oder wenn nicht alle Sicherheitseinrichtungen vorhanden und in einwandfreiem Zustand sind.
- Aus Sicherheitsgründen sind Veränderungen an HAZET-Werkzeugen untersagt. Die Vornahme von Veränderungen am Gerät führt zum sofortigen Haftungsausschluß.

• Arbeitshandschuhe und Schutzbrille tragen.

Werkzeuge mit pneumatischem Antrieb können Späne, Staub und anderen Abrieb mit hoher Geschwindigkeit aufwirbeln, was zu schweren Augenverletzungen führen kann. Druckluft ist gefährlich. Der Luftstrom kann empfindliche Körperteile wie Augen, Ohren etc. schädigen. Vom Luftstrom aufgewirbelte Gegenstände und Staub können zu Verletzungen führen.



• Gehörschutz tragen.

Lange Belastung durch die Arbeitsgeräusche eines Druckluftwerkzeuges kann zum dauerhaften Hörverlust führen.



• Gesichtsmaske oder Atemschutz tragen.

Einige Materialien wie Klebstoffe und Teer enthalten Chemikalien, deren Dämpfe, über einen längeren Zeitraum eingeatmet, schwere Schädigungen verursachen können.



• Enganliegende Arbeitsschutzkleidung tragen.

Werkzeuge mit bewegenden Teilen können sich in Haaren, Kleidung, Schmuck oder anderen losen Gegenständen verfangen, was zu schweren Verletzungen führen kann. Tragen Sie niemals zu weite und/oder mit Bändern oder Schlaufen etc. versehene Kleidung, die sich in den bewegenden Werkzeugteilen verfangen kann. Legen Sie bei der Arbeit sämtlichen Schmuck, Uhren, Identifikationsmarken, Armbänder, Halsketten etc. ab, die sich am Werkzeug verfangen könnten. Fassen Sie niemals Werkzeugteile an, die in Bewegung sind. Lange Haare sollen zusammengebunden oder bedeckt werden.



- **Druckluftwerkzeuge gehören nicht in Kinderhände.** Unbeaufsichtigte oder an die Druckluftzufuhr angeschlossene Werkzeuge können von nicht autorisierten Personen benutzt werden und zu deren oder zur Verletzung dritter Personen führen.



Immer persönliche Schutzausrüstung tragen!

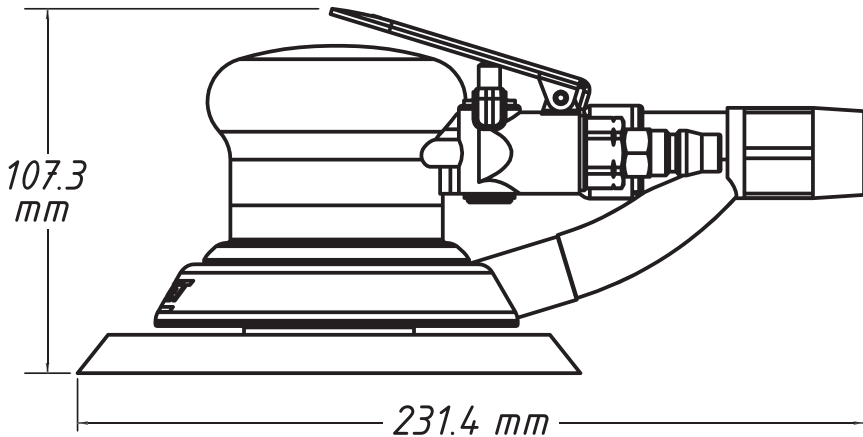
- **Gerät nicht in explosionsgefährdeten Räumen verwenden.** Werkzeuge wie Schleifer können Funkenschlag verursachen, der zur Entzündung brennbarer Materialien führen kann. Werkzeuge nie der Nähe von brennbaren Substanzen wie Benzin, Naphtha oder Reinigungsmitteln etc. betätigen. Nur in sauberen, gut gelüfteten Bereichen arbeiten, in denen sich keine brennbaren Materialien befinden. Niemals Sauerstoff, Kohlendioxid oder andere in Flaschen abgefüllte Gase zum Antrieb von Druckluftwerkzeugen verwenden.
- **Gerät nicht auf andere Personen richten.** Bei Betrieb des Werkzeuges Kinder und andere Personen aus dem Arbeitsbereich fernhalten.
- **Gerät nicht im Leerlauf betreiben.**
- **Druckluftwerkzeuge dürfen nicht in Kontakt mit Stromquellen kommen.**
- **Auf Betriebsdruck achten, max. Luftdruck siehe Tabelle Seite 7.** Das Überschreiten des zulässigen Maximaldrucks von Werkzeugen und Zubehörteilen kann Explosionen verursachen und zu schweren Verletzungen führen. Der Maximaldruck der Druckluft muss gleich oder unterhalb der zulässigen Druckbelastungsangaben der Schleifer liegen.
- **Schlauchverbindung auf festen Sitz prüfen. Keine schadhafte Druckschläuche verwenden.** Umherschlagende Druckschläuche können zu schweren Verletzungen führen.
- **Druckluftwerkzeuge nur im drucklosen Zustand abklemmen.** Umherschlagende Druckschläuche können zu schweren Verletzungen führen.
- **Nur trockene, saubere Luft verwenden.** Verwenden Sie niemals Sauerstoff, Kohlendioxid oder andere in Flaschen abgefüllte Gase zum Antrieb von Druckluftwerkzeugen.
- **Verwenden Sie nur vom Hersteller empfohlene Ersatzteile, Befestigungen und Zubehör.**
- **Das Werkzeug niemals am Druckluftschlauch tragen.**
- **Das angeschlossene Werkzeug niemals mit dem Finger am Betätigungshebel tragen.**
- **Unbeabsichtigte Betätigung vermeiden.**
- **Griffe immer trocken, sauber, öl- und fettfrei halten.**
- **Achten Sie auf einen sauberen, gut gelüfteten und stets gut beleuchteten Arbeitsbereich.**
- **Das Werkzeug niemals unter Alkohol- oder Drogeneinfluss benutzen.**
- **Reparaturen nur von autorisierten Personen durchführen lassen.**
- **Kennzeichnung des Gerätes muss immer gut lesbar sein. Der Bediener ist dafür verantwortlich, dass die Plakette mit Warnhinweis, Drehzahl, Serien- und Artikel-No. unbeschädigt und gut lesbar ist.**
- **Verwenden Sie Schnellkupplungen nie direkt am Gerät. Die Schnellkupplung muß durch mindestens 20 cm Luftschlauch vom Gerät getrennt sein.**
- **Schleifscheiben nur bei abgekuppeltem Luftschlauch auswechseln.**
- **Zum Austausch der Schleifscheiben das Werkzeug immer von der Druckluftzufuhr lösen, Sicherheitshinweise beachten.**
- **Nur die für das Gerät vorgesehenen Schleifscheiben verwenden.**



Immer persönliche Schutzausrüstung tragen!

1. Technische Daten / Geräteelemente

		9033-2
Luftanschluß Gewinde		1/4"
Schleifteller m. 6 Bohrungen	∅ mm	150
Schleifscheibe	∅ mm	150
Schleifhub / Exzentrizität	mm	5
Max. Leerlauf-Drehzahl	U/min	12.000
Gewicht	kg	0,9
Empf. Schlauchquerschnitt	mm	10
Luftbedarf	l/min	57
Betriebsdruck	bar	6,3
Schall-Leistungspegel	dB(A)	97,7
Schall-Druckpegel	dB(A)	86,7
Vibrationsbeschleunigung	m/s ²	5,35
Geräte-Abmessungen	mm	231,4 x 148 x 107,3
Drehzahlregulierung		x



2. Lieferumfang

9033-2: Exzentrerschleifer,
 Staubschlauch,
 Staubbeutel,
 Schlüssel zur Montage/Demontage des Schleiftellers



Immer persönliche Schutzausrüstung tragen.

3. Vor Inbetriebnahme



Die Benutzung, Inspektion und Wartung von Pneumatik-Werkzeugen muss immer entsprechend der lokalen, staatlichen Landes- oder Bundesbestimmungen erfolgen.

- Kompressortank entwässern und Kondenswasser aus den Luftleitungen entfernen. Lesen Sie die Gebrauchsanweisung für den Kompressor ebenfalls gründlich durch.

WICHTIG:



Die Verwendung von Luftfiltern und eines Druckluft-Leitungsölers ist zu empfehlen.

ACHTUNG!



- Vor dem Ölen, Anschließen oder Abkoppeln des Werkzeuges, die Druckluft-Zufuhr unterbrechen.
- Achtung: Es ist nur silikonfreies Pneumatik Spezial-Öl zu verwenden!
HAZET 9400-1000
HAZET 9400-100
- Werkzeug ölen, *siehe Wartung* in dieser Gebrauchsanweisung.
- Entfernen Sie die Staubkappe am Druckluft-Einlaß.
- Schließen Sie das Werkzeug an einen Schlauch passender Größe an.
Tabelle Seite 7

4. Inbetriebnahme

- Schalten Sie den Kompressor ein, so dass sich der Lufttank füllen kann.
- Stellen Sie den Kompressorregler auf ca. 90 PSI oder 6,3 bar. Der maximale Betriebsdruck dieses Werkzeuges liegt bei ca. 90 PSI oder 6,3 bar.
- Die Drehleistung kann abhängig von der Größe des Luftkompressors und des Volumens des Druckluft-Ausstoßes variieren.
- Verwenden Sie keine beschädigten, abgenutzten oder minderwertigen Luftschläuche oder Verbindungsstücke.

- Die Druckregelung zum Erreichen der richtigen Werkzeug-Geschwindigkeit erfolgt über den Kompressor-Regler, bzw. einen extra zu montierenden Druckregler.
- Die Regelung der Geschwindigkeit erfolgt mit einem Luftzufuhr-Regler (nicht im Lieferumfang enthalten).
- Die technischen Daten des Werkzeugs beziehen sich auf den Betrieb bei einem Druck von 6,3 bar.
- Beim Gebrauch der Schleifmaschine ist immer Vorsicht geboten. Beim nachlässigen Betrieb können die Innenteile bzw. das Gehäuse beschädigt und Arbeitsleistung eingeschränkt werden.
- Zur Betätigung des Werkzeugs Betätigungshebel drücken.
- Zum Stoppen des Werkzeugs Betätigungshebel loslassen.
- Beachten Sie, dass das Werkzeug nach Loslassen des Betätigungshebels noch nachläuft.
- Nach beendeter Arbeit Kompressor ausschalten und gemäß der Kompressor-Gebrauchsanweisung lagern.
- Nur trockene, saubere Luft mit ca. 90 PSI oder 6,3 bar Maximaldruck verwenden. Staub, brennbare Dämpfe und eine zu hohe Feuchtigkeit können den Motor eines pneumatischen Werkzeugs zerstören.
- Entfernen Sie keine Plaketten, ersetzen Sie beschädigte Plaketten.
- Halten Sie Hände, weite Kleidung und lange Haare vom sich bewegenden Teil des Werkzeugs fern.



Immer persönliche Schutzausrüstung tragen.

Anwendung Exzenterschleifer:

- Montieren Sie den Luftanschlussnippel an Ihrem Pneumatik-Werkzeug, um dieses an den Druckluftschlauch anschließen zu können. Achten Sie darauf dass der Luftanschlussnippel konisch ist, um die Abdichtung zu gewährleisten.
- Wählen Sie für den jeweiligen Anwendungsfall das entsprechende Schleifpapier (grob oder fein). Achten Sie unbedingt auf Hinweise zur Anwendung der Schleifmittelhersteller (Schleifmittel nicht im Lieferumfang enthalten). Drücken Sie das Schleifpapier auf den Schleifteller und achten darauf, dass die Lochung des Schleiftellers und die des Schleifpapiers übereinstimmen. Prüfen Sie das Schleifpapier auf festen Sitz.
- Befestigen Sie den Abluftschlauch inkl. Beutel an dem Anschluss für die Absaugung. Der Exzenterschleifer verfügt über eine Zwangsabsaugung. Der anfallende Schleifstaub wird über die Lochung im Schleifteller abgesaugt. Der Beutel muss immer bei Bedarf entleert werden, um einen Rückstau zu verhindern. Dieser wird einfach über den Reißverschluss geöffnet und geleert.
- Achten Sie darauf, dass der Exzenterschleifer bei der Arbeit nur leicht angedrückt wird!
- Über den roten Einstellhebel kann am Gerät die Drehzahl geregelt werden.
- Ist das Werkzeug an die Druckluftversorgung angeschlossen und sind Schlauch und Staubbeutel ordnungsgemäß montiert, kann über den Betätigungshebel das Werkzeug betrieben werden.

Schleifteller wechseln:

- Lösen Sie die Kunststoff Absaugabdeckung am Exzenterschleifer. Mit dem mitgelieferten Flachschlüssel die Spindel am Sechskant fixieren.
- Ist die Spindel fixiert, kann der Schleifteller mit drehen gegen den Uhrzeigersinn abgeschraubt werden.
- Danach können Sie den neuen Schleifteller aufsetzen und im Uhrzeigersinn handfest aufschrauben.



Immer persönliche Schutzausrüstung tragen.

5. Wartung und Pflege

• Ölen:

Druckluft-Werkzeuge müssen während ihrer gesamten Lebensdauer geölt werden. Der Motor und die Kugellager benötigen Druckluft, um das Werkzeug anzutreiben. Da die Feuchtigkeit in der Druckluft den Motor rosten lässt, muss der Motor täglich geölt werden. Hierfür ist die Verwendung eines integrierten Ölers zu empfehlen.

- HAZET 9070N-1 Öler zur Montage am Pneumatik-Werkzeug.

• Ölen des pneumatischen Motors von Hand:

Werkzeug von der Luftzufuhr abkoppeln und mit dem Lufteinlass nach oben halten. Ein bis zwei Tropfen Pneumatik Spezial-Öl in den Lufteinlass geben.

Werkzeug an die Druckluftzufuhr anschließen, Luftauslass am Werkzeug mit einem Handtuch abdecken und einige Sekunden laufen lassen.

Für das Ölen des Werkzeugs nie brennbare oder leicht verdampfbare Flüssigkeiten wie Kerosin, Diesel oder Benzin verwenden.



ACHTUNG!

Überschüssiges Öl im Motor wird sofort durch den Luftauslass ausgestoßen.



WARNUNG!

Auslassöffnung nie auf Menschen oder Objekte richten. Der Luftauslass befindet sich hinten am Handgriff.

• **Wartung**

Vor der Durchführung von Wartungsarbeiten das Gerät immer von der Druckluft-Zufuhr lösen.

- Bei täglicher Nutzung ist vierteljährlich eine Wartung durchzuführen, spätestens jedoch nach 1000 Betriebsstunden.
- Beschädigte oder abgenutzte Bauteile wie O-Ringe, Lager etc. sind zu ersetzen und alle beweglichen Teile zu ölen.
- Es sind ausschließlich vom Hersteller empfohlene Ersatzteile zu verwenden, andernfalls erlischt die Gewährleistung.
- Bitte achten Sie bei der Entsorgung von Einzelteilen, Schmiermitteln etc. darauf, dass die entsprechenden Richtlinien zum Umweltschutz eingehalten werden.

- Zur Reinigung des Werkzeugs oder seiner Einzelteile wird der Gebrauch von Waschbenzin empfohlen.
- Reinigen Sie nie mit Lösungsmitteln oder Säuren, Estern (organischen Verbindungen aus Säuren und Alkohol), Aceton (Keton), Chlorkohlenwasserstoffen oder nitrokarbonathaltigen Ölen. Verwenden Sie keine Chemikalien mit niedrigem Flammpunkt.
- Für die Inanspruchnahme des Kundendienstes setzen Sie sich bitte mit Ihrem Händler oder dem HAZET-Service Center in Verbindung.

6. Störungen

Bei Störungen bitte prüfen:

- Kompressionsanlage und Druckluft-Zuleitung *Luftverbrauch l/min und Schlauchquerschnitt entsprechend den technischen Daten des Gerätes*
- Betriebsluft auf Staub und Rostanteile sowie Kondensat untersuchen
- Überölung des Luftmotors



Achtung: Es ist nur silikonfreies Pneumatik Spezial-Öl zu verwenden!

HAZET 9400-1000

HAZET 9400-100



Immer persönliche Schutzausrüstung tragen.

④ Ersatzteile



- Aus Sicherheitsgründen dürfen nur Original-Ersatzteile des Herstellers verwendet werden.
- Falsche oder fehlerhafte Ersatzteile können zu Beschädigungen, Fehlfunktionen oder Totalausfall des Werkzeuges führen.
- Bei Verwendung nicht freigegebener Ersatzteile erlöschen sämtliche Garantie-, Service-, Schadensersatz- und Haftpflichtansprüche gegen den Hersteller oder seine Beauftragten, Händler und Vertreter.

⑤ Aufbewahrung / Lagerung

- Das Gerät ist unter folgenden Bedingungen zu lagern und aufzubewahren:
- Nicht im Freien aufbewahren.
- Trocken und staubfrei lagern.
- Keinen Flüssigkeiten und aggressiven Substanzen aussetzen.
- Lagertemperatur -10°C bis +40°C.
- Relative Luftfeuchtigkeit max. 60%.

⑥ Entsorgung

- Zur Aussonderung, reinigen und unter Beachtung geltender Arbeits- und Umweltschutzvorschriften zerlegen. Bestandteile der Wiederverwertung zuführen.
- Metallische Materialreste verschrotten.



Immer persönliche Schutzausrüstung tragen.

Notizen / Notes

Lined writing area for notes.



1. General information

- Please make sure that the user of this tool carefully reads these operating instructions and fully understands all information given before it is used.
- These operating instructions contain important advice that is necessary for the safe and trouble-free operation of your HAZET tool.
- For intended use of the tool, it is essential that all safety precautions and other information are adhered to.
- For this reason, always keep these operating instructions together with your HAZET tool.
- This tool has been designed exclusively for specific applications. HAZET emphasises that any modification to the tool and/or use in a way that does not correspond to its intended application is strictly forbidden.
- HAZET will not be liable for any injuries to persons or damage to property originating from improper application, misuse of the tool or a disregard of the safety instructions.
- Furthermore, the general safety regulations and regulations for the prevention of accidents in the application range of this tool must be observed and respected.

2. Explanation of symbols

ATTENTION: Pay strict attention to these symbols!



Read operating instructions!

The owner is obliged to observe the operating instructions and instruct all users of this tool according to the operating instructions.



NOTE!

This symbol indicates advice that is helpful when using the tool.



WARNING!

This symbol indicates important specifications, dangerous conditions, safety risks and safety advice.



CAUTION!

This symbol marks advice which if disregarded results in damage, malfunction and/or functional failure of the tool.



QUALIFIED PERSONNEL!

The tool may be used by qualified personnel only. Handling by non-qualified people may lead to injuries to persons or damage to the tool or the workpiece.



Always wear personal protective equipment!



1. Owner's liability

- The tool was developed and manufactured according to the technical norms and standards valid at the time and is considered to be operationally reliable. Nevertheless, the tool may present a danger when it is not used as intended or used in an inappropriate way by non-qualified personnel. Please make sure that any person using this tool or carrying out maintenance work carefully reads and fully understands these operating instructions before using the tool.
- Any modification of the tool is strictly forbidden.
- All safety, warning and operating instructions on the tool must be kept legible at all times. All damaged labels or stickers must be replaced immediately.
- All specified set values or ranges must be observed.
- Always keep the operating instructions close to the tool.
- The tool must only be used if it is in good working condition.
- All safety equipment must always be within reach and should be checked regularly.



2. Intended use

Operational reliability is only guaranteed if the device is used as intended in accordance with the information provided in the operating instructions. In addition to the safety advice in these operating instructions, the general safety regulations, accident prevention regulations and environmental protection regulations valid for this device's application range must be observed and respected.

Use and maintenance of the tool must always comply with relevant local and national regulations.

- The HAZET pneumatic orbital sander has a speed regulation and forced suction through the exhaust air. It can be used universally, e.g. in the aviation, automotive, metal, plastics, furniture, painting and varnishing sectors.
- Any incorrect use of the HAZET pneumatic tool or use that fails to comply with the safety instructions can result in serious injury or even death.
- Any deviation from the intended use and/or any misapplication of the tools is not permitted and will be considered as improper use.
- Any claims against the manufacturer and/or its authorised agents resulting from damage caused by improper use of the tool are excluded.
- Any personal injury or material losses caused by improper use of the tool are the sole responsibility of the operator.



Always wear personal protective equipment!



3. Dangers that may arise from the tool

Before each use, check the HAZET tool for full functionality. Do not use the tool if its functional efficiency cannot be ensured or if damage is detected. If you use the tool despite full functionality not being guaranteed, this poses a risk of serious injury, health problems and material damage.

- Do not use tools with a defective On/Off switch. Any tools that cannot be switched on or off with the On/Off switch are dangerous and must be repaired.
- All service or repair work must be carried out by qualified personnel only. Only use original spare parts so as to guarantee its long-term operational safety.
- Do not remove safety devices and/or housing parts.
- Never operate the tool when a protective cover is missing or when not all of the safety devices are fitted and in perfect condition.
- For safety reasons, any modification to HAZET tools is strictly forbidden. Any modification of the tool will result in immediate exclusion from express or implied warranty and liability.

- **Wear working gloves and safety glasses.**

Pneumatic tools can disperse chips, dust and other abraded particles at high speed which may result in severe eye injuries. Compressed air is dangerous. The air flow may cause harm to sensitive parts of the body like eyes, ears, etc. Dust and objects being raised by the air flow may cause injuries.



- **Wear hearing protection.** Long exposure to the working noise of pneumatic tools may result in permanent hearing loss.



- **Wear a face mask or breathing protection.** Breathing in the vapours of some materials like adhesives and chemicals containing tar can, over a prolonged period, cause serious harm.



- **Wear tight-fitting protective clothing.** Tools with moving parts can get caught in your hair, clothes, jewellery or other loose objects, which can lead to serious injury. Never wear clothing that is too loose and/or clothing with bands or loops, etc. which may get caught in the moving parts of the tool. During the work, take off jewellery, watches, identification tags, bracelets, necklaces, etc. that could get caught in the tool. Never touch the moving parts of a tool. Long hair should be tied back or covered.



- **Keep pneumatic tools out of the hands of children.** Unattended tools or tools that are connected to the compressed air supply may be used by unauthorised persons and could cause injury to them or to other persons.



Always wear personal protective equipment!

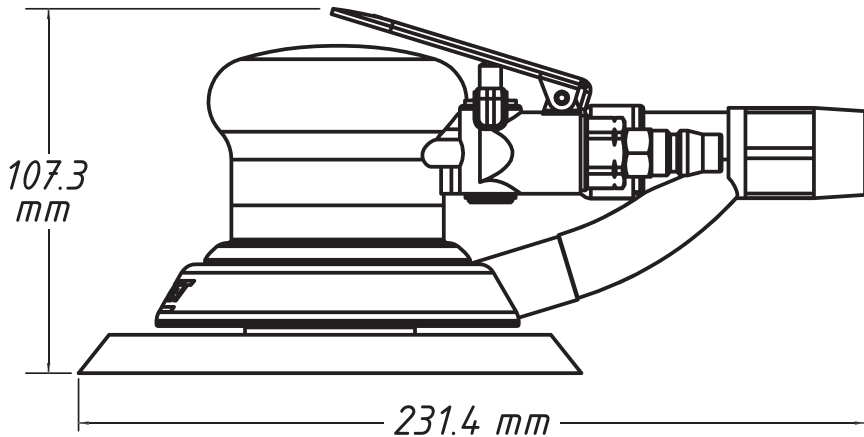
- **Do not use the tool in rooms with an explosive atmosphere.** Tools such as sanders can cause sparks that may ignite combustible materials. Never operate tools in proximity to combustible substances like petrol, naphtha or detergents, etc. Work in well-cleaned and well-ventilated areas only. Keep combustible materials out of the work area. Never use oxygen, carbon dioxide or other bottled gases to power pneumatic tools.
- **Do not point the tool at another person.** Keep children and other persons out of the work area when operating the tool.
- **Do not operate the tool in an idle state.**
- **Do not allow pneumatic tools to come into contact with sources of electricity.**
- **Pay attention to the working pressure.** *For max. air pressure see table on page 17.* Exceeding the approved maximum pressure of tools and accessories may cause explosions and may result in severe injuries. The maximum pressure of the compressed air must be equal to or less than the approved pressure load indicated for the sander.
- **Check tight fit of the air hose connections. Do not use defective pressure hoses.** Uncontrollably moving pressure hoses may cause severe injuries.
- Only disconnect pneumatic tools when they are not pressurised. Uncontrollably moving pressure hoses may cause severe injuries.
- **Only use clean and dry air.** Never use oxygen, carbon dioxide or other bottled gases to power pneumatic tools.
- **Only use spare parts, attachments and accessories recommended by the manufacturer.**
- **Never carry the tool by the compressed air hose.**
- **Never carry the connected tool with a finger on the operating lever.**
- **Avoid unintentional activation.**
- **Always keep the handles dry, clean and free of grease or oil.**
- **Ensure that the working area is clean, well ventilated and always well lit.**
- **Never use the tool whilst under the influence of alcohol or drugs.**
- **Repair work must be carried out exclusively by authorised persons.**
- **Labels on the tool must always be kept legible. The user is responsible for ensuring that the sticker stating warning signs, rotation speed, the serial no. and the article no. is not damaged and is easy to read.**
- **Do not use quick-release couplings directly on the tool. There must be a pressure hose of at least 20 cm in length between the tool and the quick-release coupling.**
- **Only replace grinding wheels when the air hose is disconnected.**
- **Always disconnect the tool from the compressed air supply when replacing the grinding wheels and observe the safety instructions.**
- **Only use the grinding wheels intended for use with the device.**



Always wear personal protective equipment!

1. Technical data / tool components

		9033-2
Air inlet thread		1/4"
Grinding disc with 6 bore holes	∅ mm	150
Grinding wheel	∅ mm	150
Stroke / eccentricity	mm	5
Max. idle speed	rpm	12,000
Weight	kg	0.9
Recommended hose diameter	mm	10
Air requirement	l/min	57
Working pressure	bar	6.3
Sound power level	dB(A)	97.7
Sound pressure level	dB(A)	86.7
Vibration acceleration	m/s ²	5.35
Dimensions of tool	mm	231.4 x 148 x 107.3
Speed regulation		x



2. Included in delivery

9033-2: Orbital sander,
 Dust hose,
 Dust collecting bag,
 Wrench for fitting/removing the grinding disc



Always wear personal protective equipment!

3. Before starting the operation



The pneumatic tools must always be used, inspected and maintained in compliance with the local government, state or federal regulations.

- Drain the compressor tank and remove the condensate from the air lines. Carefully read through the operating instructions for the compressor.

IMPORTANT:



We recommend using air filters and a compressed air line lubricator

CAUTION!



- Disconnect the compressed air supply prior to lubricating, connecting or disconnecting the tool.
- Attention: Only use silicone-free special pneumatic tool oil!
HAZET 9400-1000
HAZET 9400-100
- Lubricate the tool; see *the section on maintenance* in these operating instructions.
- Remove the dust cap on the compressed air inlet.
- Connect the tool to a hose of suitable size.
Table on page 17

4. Operation

- Switch on the compressor so that the air tank can be filled.
- Turn the compressor regulator to approx. 90 PSI or 6.3 bar. The max. working pressure of this tool is approx. 90 PSI or 6.3 bar.
- The rotational power may vary depending on the size of the air compressor and the volume of the compressed air output.
- Do not use damaged or worn air hoses or adapters of inferior quality.

- The pressure for achieving the correct tool speed is regulated by the compressor regulator or a pressure regulator which is to be installed separately.
- The speed is regulated using an air supply regulator (not included in delivery).
- The technical data given refer to an operation of the tool at a pressure of 6.3 bar.
- Caution is required at all times when using the sander. Negligent operation may cause damage to the inner parts or the housing and limit the working performance.
- Press the operating lever to operate the tool.
- Release the operating lever to stop the tool.
- Please note that the tool still carries on running after the operating lever has been released.
- After completing the operation, switch off the compressor and store it in accordance with the operating instructions of the compressor.
- Only use clean and dry air at a max. pressure of 90 PSI or 6.3 bar. Dust, flammable vapour and high humidity can result in damage to the pneumatic tool's motor.
- Do not remove any stickers and replace damaged stickers.
- Keep hands, loose clothing and long hair away from the tool's moving part.



Always wear personal protective equipment.

Application orbital sander:

- Mount the air connection nipple on your pneumatic tool to be able to connect it to the compressed air hose. Make sure that the air connection nipple is conical to ensure sealing.
- Select the abrasive paper based on the individual case of application (coarse or fine). Be sure to follow the abrasive manufacturer's instructions for use (abrasives not included). Press the abrasive paper onto the grinding disc and make sure that the perforation of the grinding disc and that of the abrasive paper match. Check that the abrasive paper pad is fitted tightly.
- Attach the exhaust hose incl. bag to the connection for the suction. The orbital sander has a forced suction. The grinding dust produced is sucked via the perforation in the grinding disc. The bag must always be emptied when needed to prevent tailback. This is simply opened and emptied via the zip.
- Ensure that you only apply a slight amount of pressure when using the orbital sander!
- The speed is controlled by the red positioning lever on the device.
- If the tool is connected to the compressed air supply and the hose and dust bag are properly fitted, the tool can be operated via the operating lever.

Changing the grinding disc:

- Loosen the plastic suction cover on the orbital sander. Hold the spindle in place on the hexagon using the supplied flat wrench.
- Once the spindle is fixed, the grinding disc can be unscrewed by turning it anticlockwise.
- Then you can fit the new grinding disc and tighten hand-tight by screwing clockwise.



Always wear personal protective equipment.

5. Maintenance and care

• Lubrication:

Pneumatic tools have to be lubricated throughout their entire service life. The motor and the ball bearings require compressed air to operate the tool. Since the moisture in the compressed air corrodes the motor, the motor must be lubricated every day. We recommend that an integrated lubricator is used to do this.

- HAZET 9070N-1 lubricator for mounting to the pneumatic tool.

• Lubricating the pneumatic motor by hand:

Disconnect tool from the air supply and hold with the air inlet pointing upwards. Put 1 or 2 drops of special pneumatic tool oil into the air inlet.

Connect the tool to the compressed air supply; cover the air outlet on the tool with a towel and operate for a few seconds.

Never use combustible or easily evaporable liquids such as kerosene, diesel or petrol to lubricate the tool.



ATTENTION!

Excess oil in the motor will be immediately expelled through the air outlet.

WARNING!



Never point the opening of the outlet at any person or object. The air outlet is located at the back of the handle.

• Maintenance

Always disconnect the tool from the compressed air supply prior to carrying out maintenance work.

- If used daily, carry out maintenance every 3 months, or every 1000 operating hours at the latest.
- Damaged or worn components such as o-rings and bearings etc. must be replaced and all moving parts must be lubricated.
- Only use spare parts recommended by the manufacturer, as any other parts will invalidate the warranty.
- Ensure that the relevant environmental protection regulations are observed when disposing of the components, lubricants and oils, etc.

- For tool cleaning or cleaning of its components we recommend using white spirit.
- Never clean with solvents or acids, esters (organic compounds comprising acids and alcohol), acetone (ketone), chlorinated hydrocarbons or oils containing nitro hydrocarbons. Do not use any chemicals with a low burning point.
- For customer service, please contact your distributor or the HAZET Service Centre.

6. Malfunctions

If malfunctions occur, check the following:

- Compression system and compressed air supply line, *air consumption l/min and hose diameter according to the technical data of the tool*
- Check the compressed air for the occurrence of dust, condensate and rust particles
- Excess lubrication of the air motor



Attention: Only use silicone-free special pneumatic tool oil!

HAZET 9400-1000

HAZET 9400-100



Always wear personal protective equipment.

④ Spare parts



- For safety reasons, only the manufacturer's original spare parts may be used.
- Unsuitable or defective spare parts may cause damage, malfunctions or total failure of the tool.
- The use of non-approved spare parts will void all warranty, service and liability claims as well as all claims for compensation against the manufacturer or its agents, distributors and sales representatives.

⑤ Storage

- The tool must be stored under the following conditions:
- Do not store the tool outdoors.
- Keep tool in a dry and dust-free place.
- Do not expose the tool to liquids and aggressive substances.
- Storage temperature: -10 °C to +40 °C.
- Relative air humidity: max. 60%.

⑥ Disposal

- For disposal, clean tool and disassemble according to the regulations for work safety and environmental protection.
- Components can be recycled.
- Metal components can be scrapped.



Always wear personal protective equipment.

Notizen / Notes

Lined writing area for notes.

Notizen / Notes



HAZET-WERK Hermann Zerver GmbH & Co. KG •  Güldenwerther Bahnhofstrasse 25-29
42857 Remscheid • GERMANY •  10 04 61 • 42804 Remscheid • GERMANY
 +49 (0) 21 91 / 7 92-0 •  +49 (0) 21 91 / 7 92-375 (Deutschland) -400 (International)
 www.hazet.de •  info@hazet.de

9033-2 BA I. gb/114