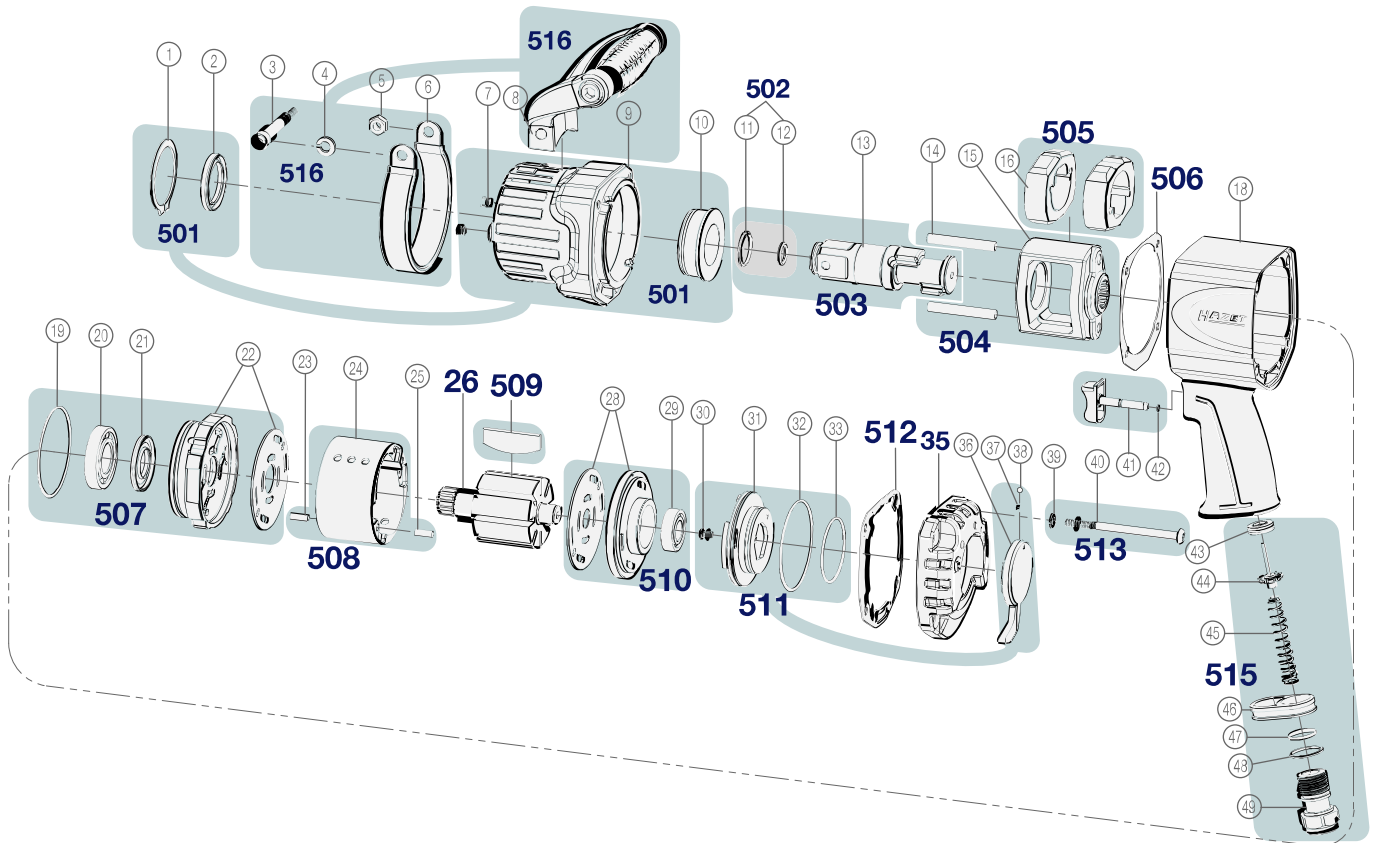



Ersatzteile 9014 TT

Spare parts · Pièces de rechange



| Pos | EAN/GTIN Code | Bezeichnung | Designation | Désignation | |
|-----|---------------|--|--|---|---|
| 26 | 896230167 | Rotor · Inhalt: 26 | Rotor · Inhalt: 26 | Rotor · Inhalt: 26 | 1 |
| 35 | 896253210 | Gehäuse · hinten · Inhalt: 28 · 29 | Gehäuse · hinten · Inhalt: 28 · 29 | Gehäuse · hinten · Inhalt: 28 · 29 | 1 |
| 501 | 896265930 | Gehäusekopf · vorne · Inhalt: 41 · 42 | Gehäusekopf · vorne · Inhalt: 41 · 42 | Gehäusekopf · vorne · Inhalt: 41 · 42 | 6 |
| 502 | 896253098 | Ring Satz · Inhalt: 43 · 44 · 45 · 46 · 47 · 48 · 49 | Ring Satz · Inhalt: 43 · 44 · 45 · 46 · 47 · 48 · 49 | Ring Satz · Inhalt: 43 · 44 · 45 · 46 · 47 · 48 · 49 | 2 |
| 503 | 896253111 | Vierkant mit Ring Satz · Inhalt: 3 · 4 · 5 · 6 · 8 | Vierkant mit Ring Satz · Inhalt: 3 · 4 · 5 · 6 · 8 | Vierkant mit Ring Satz · Inhalt: 3 · 4 · 5 · 6 · 8 | 3 |
| 504 | 896230211 | Schlagwerk-Gehäuse · Inhalt: 14 (2x) · 15 | Striking mechanism housing · Contents: 14 (2x) · 15 | Boîtier de mécanisme de frappe · Contenu : 14 (2x) · 15 | 3 |
| 505 | 896230228 | Hammer Satz · Inhalt: 16 (2x) | Hammer set · Contents: 16 (2x) | Jeu de marteaux · Contenu : 16 (2x) | 2 |
| 506 | 896230235 | Gehäusedichtung · vorne · Inhalt: 17 (5x) | Housing seal · front · Contents: 17 (5x) | Joint de boîtier · avant · Contenu : 17 (5x) | 5 |
| 507 | 896253159 | Lagerplatte · vorne · Inhalt: 34 (5x) | Lagerplatte · vorne · Inhalt: 34 (5x) | Lagerplatte · vorne · Inhalt: 34 (5x) | 5 |
| 508 | 896253173 | Zylinder · Inhalt: 23 · 24 · 25 | Zylinder · Inhalt: 23 · 24 · 25 | Zylinder · Inhalt: 23 · 24 · 25 | 3 |

| Pos | EAN/GTIN Code | Bezeichnung | Designation | Désignation |  |
|-----|---------------|---|---|--|---|
| 509 | 896230273 | Lamellen Satz · Inhalt: 27 (8x) | Blades · Contents: 27 (8x) | Lamelles · Contenu : 27 (8x) | 8 |
| 510 | 896230280 | Lagerplatte · hinten · Inhalt: 28 · 29 | Cylinder set · rear · Contents: 28 · 29 | Jeu de vérins · arrière · Contenu : 28 · 29 | 3 |
| 511 | 896253197 | Steuerungsventil · Inhalt: 27 (8x) | Steuerungsventil · Inhalt: 27 (8x) | Steuerungsventil · Inhalt: 27 (8x) | 7 |
| 512 | 896230327 | Gehäusedichtung · hinten · Inhalt: 34 (5x) | Housing seal · rear · Contents: 34 (5x) | Joint de boîtier · arrière · Contenu : 34 (5x) | 5 |
| 513 | 896230358 | Gehäuseschraube · Inhalt: 39 (4x) · 40 (4x) | Housing screw · Contents: 39 (4x) · 40 (4x) | Vis de boîtier · Contenu : 39 (4x) · 40 (4x) | 8 |
| 514 | 896230365 | Abzughebel · Inhalt: 41 · 42 | Trigger · Contents: 41 · 42 | Levier de tirage · Contenu : 41 · 42 | 2 |
| 515 | 896265954 | Ventileinheit · Inhalt: 39 (4x) · 40 (4x) | Ventileinheit · Inhalt: 39 (4x) · 40 (4x) | Ventileinheit · Inhalt: 39 (4x) · 40 (4x) | 7 |
| 516 | 896242078 | Handgriff · Inhalt: 3 · 4 · 5 · 6 · 8 | handle · Contents: 3 · 4 · 5 · 6 · 8 | Poignée · Contenu : 3 · 4 · 5 · 6 · 8 | 5 |



DE

HAZET Service online:
www.hazet.de/de/home/service/



EN



DE

HAZET Ersatzteil-Shop
HAZET Spare-parts-shop:
www.hazet.de/ersatzteil-shop



EN

Zur Bestellung und für Rückfragen wenden Sie sich bitte an unsere Service-Abteilung
For Orders and questions please refer to our service-centre
☎ +49 (0) 21 91 / 7 92 355 · ✉ service-center@hazet.de

HAZET-WERK – Hermann Zerver GmbH & Co. KG · ☒ 10 04 61 · 42804 REMSCHEID
🏠 Güldenwerther Bahnhofstrasse 25 – 29 · 42857 REMSCHEID · GERMANY