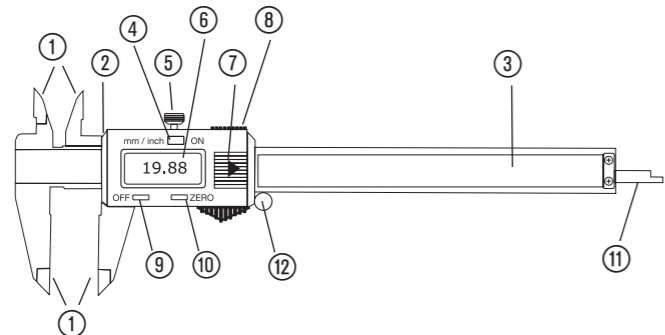


- Voor uw veiligheid**  
Voor ingebruikname dient u de handleiding te lezen.
- Gebruik geen geweld!**  
Bij gebruik van geweld is beschadiging aan het gereedschap mogelijk.

- Onderdelen**
- Schuifmaatbekken
  - Schuiver
  - Schaal / maatverdeling
  - Omschakelaar mm/inch
  - Vaststelschroef
  - LCD display
  - Batterijvak – deksel
  - Gegevens uitgang aansluiting
  - Aan / uit schakelaar
  - Resetknop
  - Dieptemeter
  - Frictierol



- Levering**
- Digitale schuifmaat
  - Knopcel SR 44 1,55V

- Opslag**
- De schuifmaat moet onder de volgende voorwaarden opgeslagen en bewaard worden:
  - Niet los bewaren.
  - Droog en stofvrij opslaan.
  - Niet blootstellen aan vloeistoffen en agressieve substanties.
  - Opslagtemperatuur tussen 0° en 40°C
  - Relatieve luchtvochtigheid max. 80%

- Recyclen / Afvoeren**
- Afvoeren volgens de daarvoor geldende voorschriften. Delen voor recycling aanbieden.
  - Batterijen volgens de daarvoor geldende voorschriften afvoeren.
  - Metaalresten verschromen.
  - Kunststof voor recycling aanbieden.

**Technische gegevens**

Lengte	234 mm
Meetbereik	0 – 150 mm / 0 – 6"
Aflezen	0,01 mm / 0,0005"
Tolerantie	0,03 mm / 0,001"
Max. meetsnelheid	1,5 m/sec / 60"/sec
LCD display werkt temperatuur	0° – +40° C
Ideale arbeidstemperatuur	+20° C
Relatieve luchtvochtigheid	0 – 80%

- Onderhoud**
- Bij het knippen van de LCD display moet de batterij vervangen worden.
  - Schoon en droog bewaren.
  - Stoten, slagen, vallen en contact met vloeistoffen kunnen het functioneren beïnvloeden en de schuifmaat beschadigen.
  - Oppervlakten slecht met een katoenen doek reinigen.
  - In geen geval aceton of alcohol gebruiken bij reinigen.

- CE verklaring**
- zie [HYPERLINK http://www.hazet.de](http://www.hazet.de)
- Gebruik**
- Voor buiten en binnen metingen in het bereik van 0 – 150 mm.



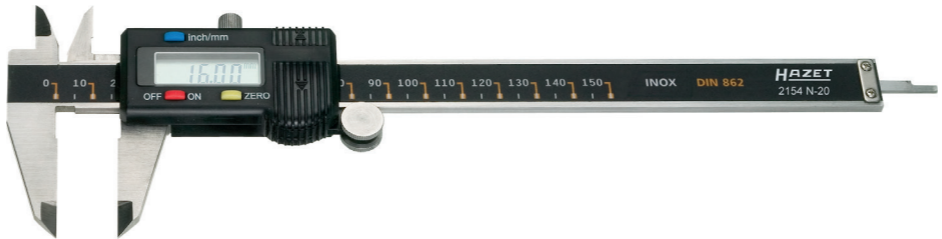
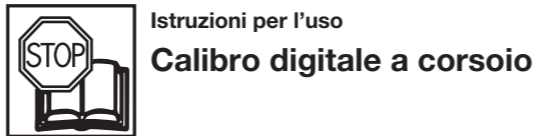
De fabrikant: HAZET-WERK GmbH & Co. KG  
 Güldenwerther Bahnhofstraße 25-29  
 42857 Remscheid - DUITSLAND

verklaart hierbij onder zijn uitdrukkelijke verantwoordelijkheid dat onderstaande product:  
 Merk: HAZET  
 Productnaam: Schuifmaat, digitaal  
 Typebenaming: HAZET 2154 N-20  
 Serienummer: \_\_\_\_\_

(in te vullen door de klant)  
 voldoet aan alle desbetreffende bepalingen van de EG-EMC-richtlijn (2014/53/EU).  
 De volgende geharmoniseerde normen werden aangewend:  
 EN IEC 61000-6-2:2019  
 EN IEC 61000-6-4:2019

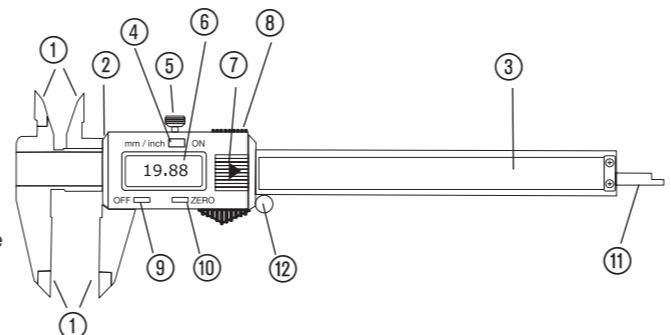
Documentatieverantwoordelijk is: Volker Grünberg, tel.: +49 (0) 2191 792 219  
 Handtekening fabrikant: *Guido Schmidt*  
 Remscheid, 25 augustus 2021

De technische gegevens kunnen worden geadapted in de kwaliteitsgarantie van HAZET Remscheid, Duitsland.  
 Datum CE-merkstelling: 7 oktober 2016



- Per la Sua sicurezza**  
Prima della messa in funzione leggere le istruzioni per l'uso.
- Non usare la forza!**  
L'uso della forza può danneggiare l'utensile.

- Elementi dell'utensile**
- Becchi del calibro
  - Corsoio
  - Asta graduata
  - Commutazione mm / pollici
  - Vite di arresto
  - Display LCD
  - Copertura vano batterie
  - Connettore uscita dati
  - Interruttore
  - Tasto reset
  - Calibro di profondità
  - Rullo di frizione



- Volume della fornitura**
- Calibro a corsoio
  - Batterie a bottone all'ossido d'argento SR 44 1,55 V

- Stoccaggio**
- L'utensile è da stoccare seguendo le seguenti indicazioni:
  - Non lasciare in luogo aperto.
  - Stoccare in un luogo asciutto e privo di polvere.
  - Non entrare in contatto con liquidi e sostanze aggressive.
  - Temperatura di stoccaggio da 0° a +40°C
  - Umidità dell'aria massima 80%

- Smaltimento**
- Aeparazione nel rispetto della normativa sulla tutela del lavoro e dell'ambiente. Portare i componenti al riciclaggio.
  - Smaltire le batterie conformemente alle norme di legge vigenti.
  - Rottamare i residui di materiale metallici.
  - Portare il materiale sintetico al riciclaggio.

**Dati tecnici**

Lunghezza	234 mm
Campo di misura	0 – 150 mm / 0 – 6"
Risoluzione	0,01 mm / 0,0005"
Precisione	0,03 mm / 0,001"
Velocità max. di misurazione	1,5 m/sec / 60"/sec
Temperatura d'esercizio display LCD	0° – +40° C
Temperatura d'esercizio ideale	+20° C
Umidità relativa dell'aria	0 – 80%

- Cura e manutenzione**
- Se il display LCD lampeggia, sostituire la batteria.
  - Conservare in luogo pulito e asciutto.
  - Urti, colpi, cadute e contatto con liquidi possono pregiudicare il funzionamento e danneggiare il calibro a corsoio.
  - Pulire le superfici solo con un panno di cotone asciutto.
  - Per la pulizia non usare mai acetone o alcol.

- Dichiarazione di conformità CEE**
- Vedi [www.hazet.de](http://www.hazet.de)
- Uso**
- Per la misurazione esterna ed interna nel campo 0 – 150 mm.



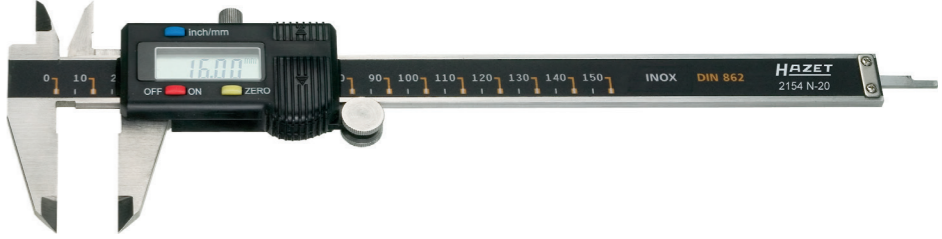
Il produttore: HAZET-WERK GmbH & Co. KG  
 Güldenwerther Bahnhofstraße 25-29  
 42857 Remscheid - GERMANIA

con la presente dichiara sotto la propria responsabilità che i seguenti prodotti:  
 Marchio: HAZET  
 Denominazione prodotto: Calibro a corsoio, digitale  
 Denominazione modello: HAZET 2154 N-20  
 Numero di serie: \_\_\_\_\_

(in completa o con del cliente)  
 sono conformi a tutte le disposizioni applicabili della **Direttiva CE sulla compatibilità elettromagnetica (2014/53/UE)**.  
 Sono state applicate le seguenti norme armonizzate:  
 EN IEC 61000-6-2:2019  
 EN IEC 61000-6-4:2019

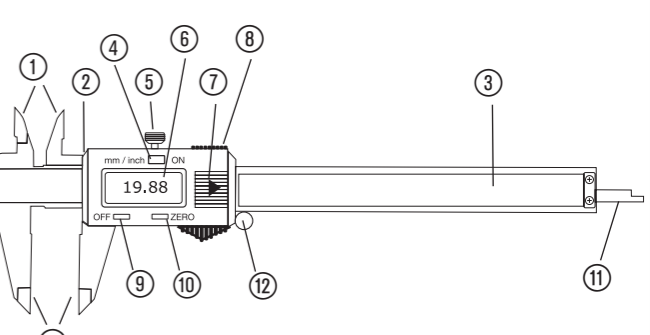
Responsabile della documentazione: Volker Grünberg, Tel.: +49 (0) 2191 792 219  
 Firma del produttore: *Guido Schmidt*  
 Remscheid, 25 agosto 2021  
 I dettagli tecnici possono essere visualizzati nel controllo della qualità HAZET Remscheid, Germania.

Data disegno CE: 7 ottobre 2016  
 HAZET-WERK Hermann Zerver GmbH & Co. KG • Hauptwerkstraße 11011 • P.O. Box, Tel. 049 2191 792 219 • Fax 049 2191 792 219 • E-Mail: info@hazet.de



- Zu Ihrer Sicherheit**  
Vor Inbetriebnahme ist der Anwendungshinweis zu lesen.
- Keine Gewaltanwendung!**  
Bei Gewaltanwendung ist die Beschädigung des Gerätes möglich.

- Geräteelemente**
- Mess-Schnäbel
  - Schieber
  - Maßteilung
  - Umschaltung mm / Inch
  - Feststellschraube
  - LCD Display
  - Batteriefach-Abdeckung
  - Daten-Ausgangsbuchse
  - Ein- Ausschalter
  - Reset-Taste
  - Tiefenmaß
  - Frictionsrolle



- Lieferumfang**
- Mess-Schieber
  - Silberoxyd-Knopfzelle SR 44 1.55 V

- Aufbewahrung / Lagerung**
- Der Mess-Schieber ist unter folgenden Bedingungen zu lagern und aufzubewahren:
  - Nicht im Freien aufbewahren.
  - Trocken und staubfrei lagern.
  - Keinen Flüssigkeiten und aggressiven Substanzen aussetzen.
  - Lagertemperatur 0 bis +40°C.
  - Relative Luftfeuchtigkeit max. 80%.

- Entsorgung**
- Aussonderung unter Beachtung geltender Arbeits- und Umweltschutzvorschriften. Bestandteile der Wiederverwertung zuführen.
  - Batterien gemäß den geltenden gesetzlichen Bestimmungen entsorgen.
  - Metallische Materialreste verschrotten.
  - Kunststoffe der Wiederverwertung zuführen.

**Technische Daten**

Länge	234 mm
Messbereich	0 – 150 mm / 0 – 6"
Auflösung	0,01 mm / 0,0005"
Fehlergrenze	0,03 mm / 0,001"
Max. Messgeschwindigkeit	1,5 m/sec / 60"/sec
Arbeitstemperatur	0° – +40° C
Ideale Arbeitstemperatur	+20° C
Relative Luftfeuchtigkeit	0 – 80%

- Pflege und Instandhaltung**
- Beim Blinken des LCD-Displays muss die Batterie ersetzt werden.
  - Sauber und trocken aufbewahren.
  - Stöße, Schläge, Herunterfallen und Flüssigkeitskontakt können die Funktion beeinträchtigen und den Mess-Schieber beschädigen.
  - Oberflächen nur mit einem trockenen Baumwolltuch reinigen.
  - Keinesfalls Aceton oder Alkohol zur Reinigung verwenden.

- EG-Konformitätserklärung**
- Siehe [www.hazet.de](http://www.hazet.de)
- Anwendung**
- Zur Außen- und Innen-Messung im Bereich 0 – 150 mm.



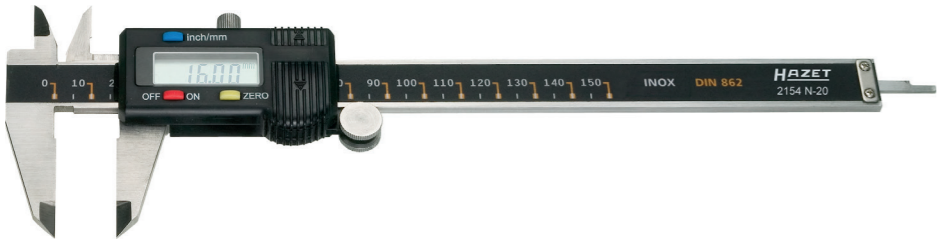
Der Hersteller: HAZET-WERK GmbH & Co. KG  
 Güldenwerther Bahnhofstraße 25-29  
 42857 Remscheid - GERMANIA

erklärt hiermit in alleiniger Verantwortung, dass folgende Produkte:  
 Marke: HAZET  
 Produktbezeichnung: Digitaler Mess-Schieber  
 Typenbezeichnung: HAZET 2154 N-20  
 Seriennummer: \_\_\_\_\_

(vom Hersteller unterschrieben)  
 allen einschlägigen Bestimmungen der EG-Richtlinie EMV (2014/53/EU) entspricht.  
 Folgende harmonisierte Normen wurden angewandt:  
 EN IEC 61000-6-2:2019  
 EN IEC 61000-6-4:2019

Dokumentationsverantwortlich ist: Volker Grünberg, Tel.: +49 (0) 2191 792 219  
 Hersteller-Unterschrift: *Guido Schmidt*  
 Remscheid, den 25. August 2021  
 Die technischen Details sind in der Qualitätssicherung HAZET Remscheid, Deutschland einsehbar.  
 Datum CE Zeichnung: 7. Oktober 2016

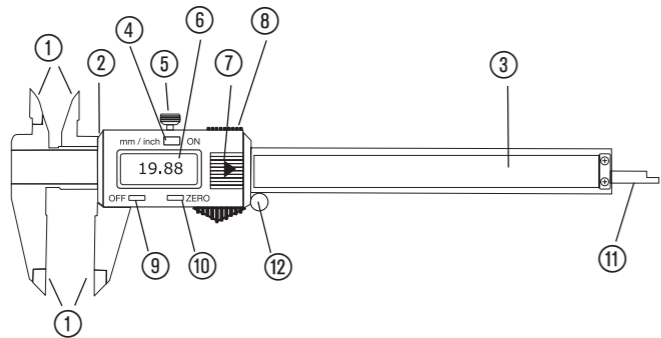
HAZET-WERK Hermann Zerver GmbH & Co. KG • Hauptwerkstraße 11011 • P.O. Box, Tel. 049 2191 792 219 • Fax 049 2191 792 219 • E-Mail: info@hazet.de



- For Your Safety**  
Before starting up the digital caliper, read this application note.
- Do not use force!**  
The digital caliper may be damaged if force is used.

**Elements of the device**

- Measuring Jaws
- Slide
- Graduation
- Switch mm / Inch
- Set Screw
- LCD Display
- Battery Cover
- Data Output Connector
- On/Off Switch
- Reset Button
- Depth Gauge
- Friction Roll



**Maintenance and Cleaning**

- If the LCD display is blinking, the battery has to be replaced.
- Store digital caliper in a clean and dust-free place.
- Do not expose the digital caliper to shocks, impacts or liquids as they might affect the function and may damage the digital caliper.
- The surfaces should only be cleaned with a dry cotton cloth.
- Do not use acetone or alcohol for cleaning.

**EC Declaration of Conformity**

- See [www.hazet.de](http://www.hazet.de)

**Application**

- For inside and outside measuring. Measuring range 0 - 150 mm.



**en** EC Declaration of Conformity

The manufacturer: HAZET-WERK Hermann Zerver GmbH & Co. KG  
Gödenwether Bahnhofstraße 25-29  
42697 Remscheid - GERMANY  
hereby declares under its sole responsibility that the following products:  
Brand: HAZET  
Product description: Digital vernier caliper  
Article No.: HAZET 2154 N-20  
Serial number: \_\_\_\_\_  
(To be filled in by the customer)

conforms with the basic requirements defined in the European Directive **EMC (2014/30/EC)**.

The following harmonised standards were applied:  
EN IEC 61000-6-2:2019  
EN IEC 61000-6-4:2019

Person authorised to compile the technical file: Volker Grünberg, Tel.: +49 (0) 2191 792 319

Signature of the manufacturer: *Guido Schmidt*  
Guido Schmidt (Managing Director)

Remscheid, August 25th, 2021

The technical details can be viewed in quality assurance at HAZET Remscheid, GERMANY

Date of the CE marking: October 7th 2016

HAZET-WERK Hermann Zerver GmbH & Co. KG is a registered company in the German Commercial Register HRB 17014 at the Court of the District of Remscheid, Germany.  
Plant 1 Remscheid: 42697 Remscheid, Gödenwether Bahnhofstraße 25-29, Germany  
Plant 2 Remscheid: 42697 Remscheid, Industriestraße 46, Germany  
Plant 3 Remscheid: 42697 Remscheid, Industriestraße 46, Germany  
Plant 4 Remscheid: 42697 Remscheid, Industriestraße 46, Germany  
Plant 5 Remscheid: 42697 Remscheid, Industriestraße 46, Germany  
Plant 6 Remscheid: 42697 Remscheid, Industriestraße 46, Germany  
Plant 7 Remscheid: 42697 Remscheid, Industriestraße 46, Germany  
Plant 8 Remscheid: 42697 Remscheid, Industriestraße 46, Germany  
Plant 9 Remscheid: 42697 Remscheid, Industriestraße 46, Germany  
Plant 10 Remscheid: 42697 Remscheid, Industriestraße 46, Germany  
Plant 11 Remscheid: 42697 Remscheid, Industriestraße 46, Germany  
Plant 12 Remscheid: 42697 Remscheid, Industriestraße 46, Germany

- Included**
- Digital Caliper
  - Silver oxide button cell SR 44 1.55 V

**Storage**

The digital caliper has to be stored according to the following conditions:

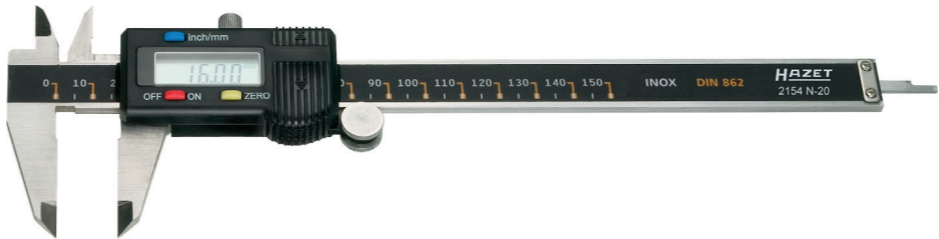
- Do not store outdoors.
- Store in a dry and dust-free place.
- Do not expose to liquids or other aggressive substances.
- Storage temperature: 0° up to +40°C
- Relative air humidity: max. 80%

**Disposal**

- Dispose of the device according to the regulations for work safety and environmental protection. Components can be recycled.
- Dispose of batteries according to local and national regulations.
- Metal parts can be scrapped.
- Plastic parts can be recycled.

**Technical Data**

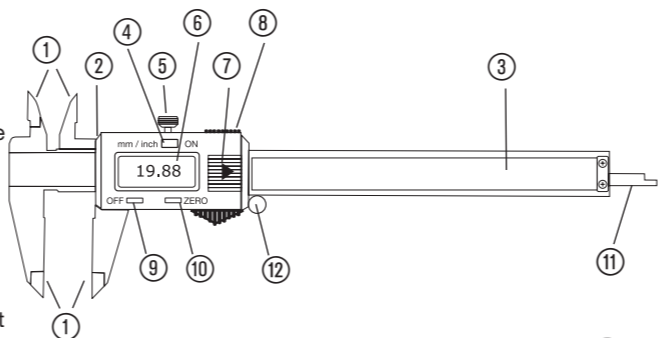
Length	234 mm
Measuring Range	0 – 150 mm / 0 – 6"
Resolution	0.01 mm / 0.0005"
Error Margin	0.03 mm / 0.001"
Max. Measuring Speed	1.5 m/sec / 60"/sec
Working Temperature of LCD display	0° – +40° C
Ideal Working Temperature	+20° C
Relative Air Humidity	0 – 80%



- Pour votre sécurité**  
Avant la mise en marche, lisez la notice d'utilisation.
- N'utilisez pas la force !**  
L'utilisation de la force peut entraîner l'endommagement du dispositif.

**Éléments du dispositif**

- Becs de mesure
- Coulisseau
- Graduation
- Commutateur mm/pouce
- Vis d'arrêt
- Écran LCD
- Cache du compartiment à pile
- Connecteur de sortie pour données
- Interrupteur marche/arrêt
- Touche reset
- Bec indicateur de profondeur
- Roulette de friction



**Nettoyage et maintenance**

- Quand l'écran LCD clignote, la pile doit être remplacée.
- Gardez le pied à coulisse dans un endroit net et sec.
- Ne laissez pas tomber le pied à coulisse. Les chocs ou le contact avec des liquides peuvent altérer le fonctionnement et endommager le pied à coulisse.
- Nettoyez les surfaces seulement à l'aide d'un tissu sec en coton.
- Ne pas utiliser d'alcool ou d'acetone pour le nettoyage.

**Déclaration de conformité CE**

- Voir [www.hazet.de](http://www.hazet.de)

**Application**

- Pour la mesure intérieure et extérieure. Champ de mesure 0 - 150 mm.



**fr** Déclaration de conformité CE

The manufacturer: HAZET-WERK Hermann Zerver GmbH & Co. KG  
Gödenwether Bahnhofstraße 25-29  
42697 Remscheid - ALLEMAGNE  
déclare par la présente, sous sa propre responsabilité, que le produit suivant:  
Marque: HAZET  
Designation du produit: Pied à coulisse, numérique  
Référence: HAZET 2154 N-20  
Numéro de série: \_\_\_\_\_  
(à remplir par le client)

est conforme à toutes les dispositions applicables de la directive européenne de Compatibilité électromagnétique (2014/30/UE).

Les normes harmonisées suivantes ont été appliquées:  
EN IEC 61000-6-2:2019  
EN IEC 61000-6-4:2019

Responsable de la compilation de la documentation technique: Volker Grünberg, Tel.: +49 (0) 2191 792 319

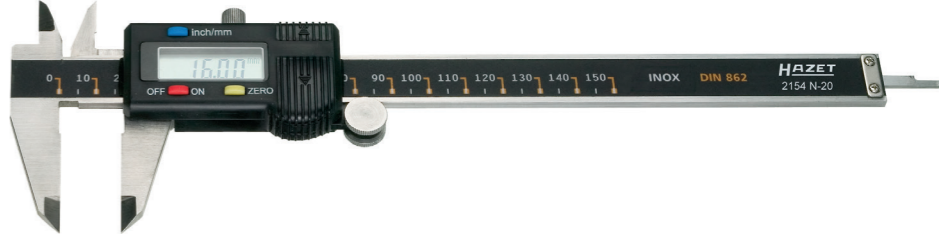
Signature du fabricant: *Guido Schmidt*  
Guido Schmidt (Directeur)

Remscheid, le 25 août 2021

Les détails techniques peuvent être consultés dans l'assurance qualité de HAZET Remscheid, Allemagne.

Date du marquage CE: 7 octobre 2016

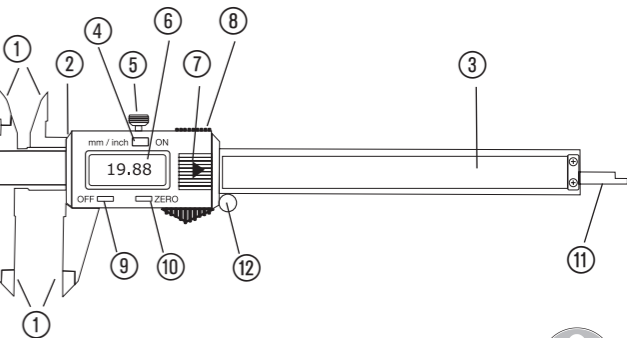
HAZET-WERK Hermann Zerver GmbH & Co. KG is a registered company in the German Commercial Register HRB 17014 at the Court of the District of Remscheid, Germany.  
Plant 1 Remscheid: 42697 Remscheid, Gödenwether Bahnhofstraße 25-29, Germany  
Plant 2 Remscheid: 42697 Remscheid, Industriestraße 46, Germany  
Plant 3 Remscheid: 42697 Remscheid, Industriestraße 46, Germany  
Plant 4 Remscheid: 42697 Remscheid, Industriestraße 46, Germany  
Plant 5 Remscheid: 42697 Remscheid, Industriestraße 46, Germany  
Plant 6 Remscheid: 42697 Remscheid, Industriestraße 46, Germany  
Plant 7 Remscheid: 42697 Remscheid, Industriestraße 46, Germany  
Plant 8 Remscheid: 42697 Remscheid, Industriestraße 46, Germany  
Plant 9 Remscheid: 42697 Remscheid, Industriestraße 46, Germany  
Plant 10 Remscheid: 42697 Remscheid, Industriestraße 46, Germany  
Plant 11 Remscheid: 42697 Remscheid, Industriestraße 46, Germany  
Plant 12 Remscheid: 42697 Remscheid, Industriestraße 46, Germany



- Para su seguridad**  
Antes de la puesta en marcha, lea esta nota de aplicación.
- ¡No emplee la violencia!**  
El empleo de la violencia podría deteriorar el dispositivo.

**Elementos del dispositivo**

- Patas de medición
- Corredera
- Graduación
- Conmutación mm / pulgadas
- Tornillo de fijación
- Pantalla LCD
- Tapa del compartimento de la batería
- Interfaz para la salida de datos
- Interruptor marcha/parada
- Botón reset
- Pata de medición de la profundidad
- Rodillo de fricción



**Limpieza y mantenimiento**

- Al parpadear la pantalla LCD, hay que reemplazar la pila.
- Guardar el calibre en un lugar limpio y seco.
- Evitar que el calibre caiga. Los impactos y los choques así como el contacto con líquidos pueden perjudicar el funcionamiento y deteriorar el calibre digital.
- Limpiar las superficies con un trapo seco de algodón.
- En ningún caso, limpiar el calibre con alcohol o acetona.

**Declaración de Conformidad CE**

- Véase [www.hazet.de](http://www.hazet.de)

**Aplicación**

- Para la medición interior y exterior. Capacidad de medición 0 - 150 mm.



**es** Declaración CE de conformidad

The manufacturer: HAZET-WERK GmbH & Co. KG  
Gödenwether Bahnhofstraße 25-29  
42697 Remscheid - ALEMANIA  
declara bajo su exclusiva responsabilidad, que los siguientes productos:  
Marca: HAZET  
Designación del producto: Calibre, digital  
Referencia del producto: HAZET 2154 N-20  
Número de serie: \_\_\_\_\_  
(Será a rellenar por el cliente)

cumple todas las disposiciones aplicables de la Directiva 2014/30/CE en materia de compatibilidad electromagnética.

Se han aplicado las siguientes normas armonizadas:  
EN IEC 61000-6-2:2019  
EN IEC 61000-6-4:2019

Persona facultada para compilar el expediente técnico: Volker Grünberg, Tel.: +49 (0) 2191 792 319

Firma de fabricante: *Guido Schmidt*  
Guido Schmidt (director gerente)

Remscheid, 25 de agosto de 2021

Los detalles técnicos pueden consultarse en la Garantía de calidad de HAZET Remscheid (Alemania).

Fecha del marcado CE: 7 de octubre de 2016

HAZET-WERK Hermann Zerver GmbH & Co. KG is a registered company in the German Commercial Register HRB 17014 at the Court of the District of Remscheid, Germany.  
Plant 1 Remscheid: 42697 Remscheid, Gödenwether Bahnhofstraße 25-29, Germany  
Plant 2 Remscheid: 42697 Remscheid, Industriestraße 46, Germany  
Plant 3 Remscheid: 42697 Remscheid, Industriestraße 46, Germany  
Plant 4 Remscheid: 42697 Remscheid, Industriestraße 46, Germany  
Plant 5 Remscheid: 42697 Remscheid, Industriestraße 46, Germany  
Plant 6 Remscheid: 42697 Remscheid, Industriestraße 46, Germany  
Plant 7 Remscheid: 42697 Remscheid, Industriestraße 46, Germany  
Plant 8 Remscheid: 42697 Remscheid, Industriestraße 46, Germany  
Plant 9 Remscheid: 42697 Remscheid, Industriestraße 46, Germany  
Plant 10 Remscheid: 42697 Remscheid, Industriestraße 46, Germany  
Plant 11 Remscheid: 42697 Remscheid, Industriestraße 46, Germany  
Plant 12 Remscheid: 42697 Remscheid, Industriestraße 46, Germany