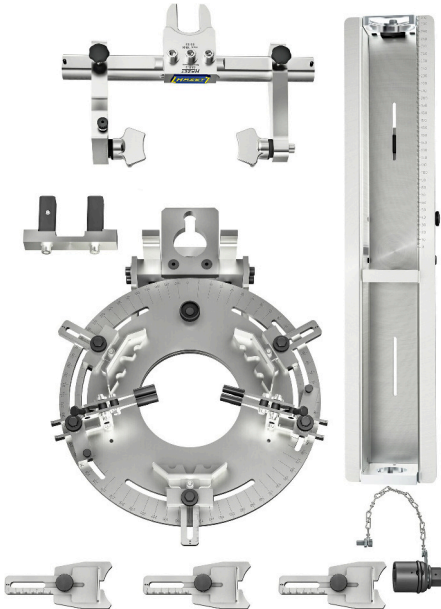


### 3-teilig



- Mehr Sicherheit – dank lastfreier Montage
- **Voraussetzung:** ist das Sicherheits Federspanner Grundgerät 4900-2A bereits vorhanden, ist dieser Satz **die perfekte Wahl** (Komplettsatz siehe 4903/4)
- 3-teiliger Satz · Inhalt:
- 4903-1 Grundträger
- 4903-2 Universal Spannteller · verstellbar
- 4903-3 Universal Spannplatte · verstellbar, inklusive Sicherheits-Adapter
- Universell einsetzbar für nahezu alle Feder- / Stoßdämpferbeine
- **Lastfreie Demontage / Montage bei komplett entlastetem Dämpfer**

#### Innovatives Aufnahme- und Montagekonzept

- Schwenkbar in waagerechte oder senkrechte Arbeitsposition  
HAZET Empfehlung ergonomische Arbeitshöhe: Senkrecht einstellen, waagrecht betätigen
- Beschädigung an Dämpfern und Kopfplatten ausgeschlossen  
(keine Überlastungsmöglichkeit)
- Einfache, arretier- und fixierbare Federbeinaufnahme

#### Hohe Sicherheit

- Durchgängig sichere Aufnahme der Kopfplatten
- Gewindebeschädigung der Kolbenstange ausgeschlossen
- Permanente Fixierung der Feder während gesamten Arbeitsvorgangs

#### Investitions-Sicherheit – Nutzung vorhandener Komponenten SYSTEM 4900

- Vorhandene Grundgeräte 4900-2A und alle Spannplatten des Systems 4900 einsetzbar
- Einsatz zukünftiger Anwendungen gesichert

#### Dokumentationsfähigkeit durch Skalierung

- Deutliche Zeitersparnis im Wiederholungsfall
- Feste Fixierung erübrigt Neueinstellung bei gleichem Federbein (link / rechts)

#### 4 Schritte zum Erfolg:

1. Federbein auf Spannteller über Greifer und Bremsen fixieren
2. Feder mit Universal Spannplatte greifen
3. Spanner mit Umschaltknarre, Akkuschauber oder Druckluft-Ratschenschrauber betätigen

# Produktdatenblatt

## 4903/3

EAN-No. 4000896180554



4. Dämpfer lastfrei demontieren und Neuen montieren  
(danach umgekehrte Reihenfolge)

- Made in Germany
- Netto-Gewicht (kg): 54 kg
- Anzahl Werkzeuge: 3

Artikelnummer

4903/3



4903

4903-1 • 4903-2 • 4903-3