

HAZET-WERK

HÖCHSTE TECHNOLOGIE IN DER WERKZEUGFERTIGUNG SEIT 1868
HIGHEST TECHNOLOGY IN TOOL MANUFACTURE SINCE 1868



9212SPC-1

9212SPC-010



Betriebsanleitung

Akku-Schlagschrauber

Operating instructions

Cordless Impact Wrench



9012 SPC-1 / 9012 SPC-010 BA I



de

- 1. Zu Ihrer Information3
- 2. Zu Ihrer Sicherheit4
- 3. Aufbau und Funktion10
- 4. Wartung und Pflege16
- 5. Notizen18

en

- 1. For your information19
- 2. For your safety20
- 3. Design and Function25
- 4. Maintenance and care31
- 5. Notes32

Ursprungssprache deutsch – original language: German

HAZET-WERK Hermann Zerver GmbH & Co. KG

✉ 10 04 61 · 42804 REMSCHEID · GERMANY · ☎ +49 (0) 21 91 / 7 92-0

FAX +49 (0) 21 91 / 7 92-375 (National) · **FAX** +49 (0) 21 91 / 7 92-400 (International)

www.hazet.de · **e-mail** info@hazet.de



1. Allgemeine Informationen

- Bitte stellen Sie sicher, dass der Benutzer dieses Werkzeugs die vorliegende Betriebsanleitung vor der ersten Inbetriebnahme gründlich durchgelesen und verstanden hat.
- Diese Betriebsanleitung enthält wichtige Hinweise, die zum sicheren und störungsfreien Betrieb Ihres HAZET Werkzeuges erforderlich sind.
- Zum bestimmungsgemäßen Gebrauch des HAZET Werkzeuges gehört die vollständige Beachtung aller Sicherheitshinweise und Informationen in dieser Betriebsanleitung.
- Bewahren Sie deshalb diese Betriebsanleitung immer bei Ihrem HAZET Werkzeug auf.
- Dieses Werkzeug wurde für bestimmte Anwendungen entwickelt. HAZET weist ausdrücklich darauf hin, dass dieses Werkzeug nicht verändert und / oder in einer Weise eingesetzt werden darf, die nicht seinem vorgesehenen Verwendungszweck entspricht.
- Für Verletzungen und Schäden, die aus unsachgemäßer und zweckentfremdeter Anwendung bzw. Zuwiderhandlung gegen die Sicherheitsvorschriften resultieren, übernimmt HAZET keine Haftung oder Gewährleistung.
- Darüber hinaus sind die für den Einsatzbereich des Gerätes geltenden Unfallverhütungsvorschriften und allgemeinen Sicherheitsbestimmungen einzuhalten.

2. Symbolerklärung

ACHTUNG: Schenken Sie diesen Symbolen höchste Aufmerksamkeit!

BETRIEBSANLEITUNG LESEN!



Der Betreiber ist verpflichtet die Betriebsanleitung zu beachten und alle Anwender des Werkzeuges gemäß der Betriebsanleitung zu unterweisen.

HINWEIS!



Dieses Symbol kennzeichnet Hinweise, die Ihnen die Handhabung erleichtern.

WARNUNG!



Dieses Symbol kennzeichnet wichtige Beschreibungen, gefährliche Bedingungen, Sicherheitsgefahren bzw. Sicherheitshinweise.

ACHTUNG!



Dieses Symbol kennzeichnet Hinweise, deren Nichtbeachtung Beschädigungen, Fehlfunktionen und/oder den Ausfall des Gerätes zur Folge haben.

FACHLEUTE!



Werkzeug nur für die Verwendung durch Fachleute geeignet, Handhabung durch Laien kann zu Verletzungen oder Zerstörung des Werkzeuges oder des Werkstücks führen.



**Elektrische Energien können schwere Verletzungen verursachen!
Immer persönliche Schutzausrüstung tragen!**



1. Verantwortung des Betreibers

- Das Gerät ist zum Zeitpunkt seiner Entwicklung und Fertigung nach geltenden, anerkannten Regeln der Technik gebaut und gilt als betriebssicher. Es können vom Gerät jedoch Gefahren ausgehen, wenn es von nicht fachgerecht ausgebildetem Personal, unsachgemäß oder nicht bestimmungsgemäß verwendet wird. Jede Person, die mit Arbeiten am oder mit dem Gerät beauftragt ist, muss daher die Betriebsanleitung vor Beginn der Arbeiten gelesen und verstanden haben.
- Betriebsanleitung stets in unmittelbarer Nähe des Gerätes aufbewahren.
- Veränderungen jeglicher Art sowie An- oder Umbauten am Gerät sind untersagt.
- Alle Sicherheits-, Warn- und Bedienungshinweise am Gerät sind stets in gut lesbarem Zustand zu halten. Beschädigte Schilder oder Aufkleber müssen sofort erneuert werden.
- Angegebene Einstellwerte oder -bereiche sind unbedingt einzuhalten.

2. Bestimmungsgemäße Verwendung

Die Betriebssicherheit ist nur bei bestimmungsgemäßer Verwendung entsprechend der Angaben in der Betriebsanleitung gewährleistet. Neben den Arbeitssicherheits-Hinweisen in dieser Betriebsanleitung sind die für den Einsatzbereich des Gerätes allgemein gültigen Sicherheits-, Unfallverhütungs- und Umweltschutz-Vorschriften zu beachten und einzuhalten. Die Benutzung und Wartung von Werkzeugen muss immer entsprechend den lokalen staatlichen Landes- oder Bundesbestimmungen erfolgen.

- Der HAZET-Akku-Schlagschrauber ist ein handliches, batteriebetriebenes Werkzeug für den handwerklichen Einsatz. Er dient dem Lösen und Anziehen von Schraubverbindungen.
- Das max. Anzugmoment liegt bei: Rechtslauf = 200 Nm
- Das max. Lösemoment liegt bei: Linkslauf = 260 Nm.



HINWEIS!



Jede Verschraubung muss mit einem geeigneten Drehmoment-schlüssel überprüft werden.

- Gerät nur in technisch einwandfreien und betriebssicheren Zustand betreiben.
- Sicherheitseinrichtungen immer frei erreichbar vorhalten und regelmäßig prüfen.
- Der unsachgemäße Gebrauch des Akku-Schlagschraubers oder der Gebrauch nicht entsprechend der Sicherheitshinweise kann zu schweren Verletzungen oder zum Tode führen.
- Jede über die bestimmungsgemäße Verwendung hinausgehende und/oder andersartige Verwendung des Gerätes ist untersagt und gilt als nicht bestimmungsgemäß.
- Ansprüche jeglicher Art gegen den Hersteller und / oder seine Bevollmächtigten wegen Schäden aus nicht bestimmungsgemäßer Verwendung des Gerätes sind ausgeschlossen.
- Für alle Schäden bei nicht bestimmungsgemäßer Verwendung haftet allein der Betreiber.



3. Gefahren die vom Gerät ausgehen

Vor jeder Benutzung ist der HAZET-Akku-Schlagschrauber auf seine volle Funktionsfähigkeit zu prüfen. Ist die Funktionsfähigkeit nach dem Ergebnis dieser Prüfung nicht gewährleistet oder werden Schäden festgestellt, darf der Schlagschrauber nicht verwendet werden. Ist die volle Funktionsfähigkeit nicht gegeben und der Schlagschrauber wird dennoch verwendet, besteht die Gefahr von erheblichen Körper-, Gesundheits- und Sachschäden. Elektrische Energien können schwere Verletzungen verursachen. Zum Schutz gegen elektrischen Schlag, Verletzungs- und Brandgefahr sind folgende grundsätzliche Sicherheitsmaßnahmen zu beachten:

- Anschlusskabel und Gehäuse dürfen nicht beschädigt sein. Werkzeuge/Ladegeräte, die fallen gelassen wurden oder beschädigt sind, müssen vor Wiederinbetriebnahme von Fachpersonal geprüft werden.



**Elektrische Energien können schwere Verletzungen verursachen!
Immer persönliche Schutzausrüstung tragen!**

- Keine Werkzeuge verwenden, bei denen der Ein-/Aus-Schalter defekt ist. Werkzeuge, die nicht mehr mit dem Ein-/Aus-Schalter ein- bzw. ausgeschaltet werden können, sind gefährlich und müssen repariert werden.
- Verlegte Kabel dürfen keine heißen oder scharfen Teile berühren oder in einer anderen Weise beschädigt werden. Kabel sind so zu verlegen, dass sie für Personen keine Stolpergefahr darstellen.
- Ladegerät und Schlagschrauber nicht Wasser oder anderen Flüssigkeiten aussetzen. Dabei können gefährliche Spannungsentladungen entstehen.
- Nicht in Gebrauch befindlichen Akku von metallenen Gegenständen wie Büroklammern, Münzen, Schlüsseln, Nägeln, Schrauben usw. fern halten. Diese Gegenstände können eine Verbindung zwischen den Polen herstellen und so einen Kurzschluss verursachen, der zu Funkenschlag, Feuer oder Bränden führen kann.
- Ladegerät und/oder den Schlagschrauber nicht selbst zerlegen/öffnen. Unsachgemäßer Zusammenbau kann zur Beeinträchtigung der Funktionstüchtigkeit, zu Feuer, zu einem elektrischen Schlag und/oder zu Verletzungen führen.
- Alle Service- oder Reparaturarbeiten immer durch Fachpersonal ausführen lassen. Um die Betriebssicherheit auf Dauer zu gewährleisten, dürfen nur Originalersatzteile verwendet werden.
- Schutzvorrichtungen und/oder Gehäuseteile dürfen nicht entfernt werden.
- Betätigen Sie das Werkzeug nie, wenn eine Schutzabdeckung fehlt oder wenn nicht alle Sicherheitseinrichtungen vorhanden und in einwandfreiem Zustand sind.
- Verlängerungskabel müssen für das Ladegerät ausreichend dimensioniert sein. Kabel, die nicht für die benötigte Stromstärke ausgelegt sind, können überhitzen.
- Der Akku darf nur mit dem ausdrücklich dafür vorgesehenen Ladegerät aufgeladen werden. Ein Ladegerät, das für einen anderen Akku-Typ vorgesehen ist, kann bei diesem Akku-Typ Feuer auslösen.
- Das Werkzeug nur mit dem vorgesehenen Akku verwenden. Die Verwendung eines anderen Akkus kann Feuer verursachen.
- Der Akku und das Ladegerät erwärmen sich während des Ladevorganges leicht. Dies stellt keine Beeinträchtigung der Funktion dar. Bei der Handhabung ist entsprechende Vorsicht geboten.
- Den Akku-Schlagschrauber nur an Orten verwenden, die durch geltende Verordnungen für Arbeitsbereiche und elektrische Anlagen bestimmt und vorgeschrieben werden.
- Aus Sicherheitsgründen sind Veränderungen an HAZET-Akku-Schlagschraubern untersagt. Die Vornahme von Veränderungen am Gerät führt zum sofortigen Haftungsausschluss.
- **Nur einwandfreie, schlagschrauber-taugliche Steckschlüsseleinsätze verwenden.** Minderwertige, unpassende oder beschädigte Aufsteckwerkzeuge wie Steckschlüssel-Einsätze etc. können sich bei der Betätigung lösen und durch den Arbeitsbereich geschleudert werden, was zu schwersten Verletzungen führen kann. Verwenden Sie nur Kraft-Steckschlüssel-Einsätze, die für die Geschwindigkeit des Werkzeugs zugelassen sind. Verwenden Sie keine Kraft-Steckschlüssel-Einsätze, die während des Gebrauchs hingefallen, gestoßen, beschädigt oder verändert worden sind.
- Für Schlagschrauber nur Kraft-Steckschlüssel-Einsätze für die Maschinenbetätigung verwenden.
- **Auf Reaktionsmoment achten.** Auf die Bildung von Reaktionsmomenten und den möglichen Bruch des zu betätigenden Werkzeuges achten. An engen Stellen können Reaktionsmomente zu Verletzungen führen. Gegen unerwartete Reaktionsmomente müssen Gegenmaßnahmen getroffen werden.
- **Gerät nicht in explosionsgefährdeten Räumen verwenden.** Elektrowerkzeuge wie Schlagschrauber können Funkenschlag verursachen oder zur Entzündung brennbarer Materialien führen. Werkzeuge nie in der Nähe von brennbaren Substanzen wie Benzin, Naphtha oder Reinigungsmitteln etc. betätigen. Nur in sauberen, gut gelüfteten Bereichen arbeiten, in denen sich keine brennbaren Materialien befinden.
- **Gerät nicht auf andere Personen richten.** Bei Betrieb des Werkzeuges Kinder und andere Personen aus dem Arbeitsbereich fernhalten.
- **Gerät mit aufgestecktem Steckschlüssel-Einsatz nicht im Leerlauf drehen lassen.**



Elektrische Energien können schwere Verletzungen verursachen!
Immer persönliche Schutzausrüstung tragen!

Kraft-Steckschlüssel-Einsätze können sich lockern oder abbrechen und weggeschleudert werden und den Bediener oder dritte Personen treffen, die sich im Arbeitsbereich aufhalten.

- **Vor dem Wechsel von Zubehör, dem Einstellen und der Einlagerung Akku vom Werkzeug abnehmen oder den Schalter auf AUS bzw. in gesicherte Position stellen. Mit solchen präventiven Sicherheits-Maßnahmen kann die unbeabsichtigte Betätigung vermieden werden.**
- **Verwenden Sie nur vom Hersteller empfohlene Teile, Befestigungen und Zubehör.**
- **Das Werkzeug niemals mit dem Finger am Auslöseknopf tragen.**
- **Unbeabsichtigte Betätigung vermeiden.**
- **Den Griff trocken, sauber, öl- und fettfrei halten.**
- **Achten Sie auf einen sauberen, gut gelüfteten und stets gut beleuchteten Arbeitsbereich.**
- **Das Werkzeug niemals unter Alkoholoder Drogeneinfluss benutzen.**
- **Reparaturen nur von autorisiertem Fachpersonal durchführen lassen.**
- Kunststoffeile nicht mit Lösungsmitteln reinigen.
- Lösungsmittel wie Benzin, Waschbenzin, Kohlenstofftetrachlorid und Alkohol können Kunststoffeile verformen oder reißen lassen. Nicht mit den o.g. Lösungsmitteln in Berührung bringen.
- Bei Arbeiten an erhöhten Stellen immer darauf achten, dass sich niemand unter dem Arbeitsfeld befindet, bevor Sie mit der Arbeit beginnen.



Arbeitshandschuhe und Schutzbrille tragen.

Werkzeuge mit elektrischem Antrieb können Späne, Staub und anderen Abrieb mit hoher Geschwindigkeit aufwirbeln, was zu schweren Augenverletzungen führen kann.



Gehörschutz tragen.

Lange Belastung, durch die Arbeitsgeräusche eines Schlagschraubers, kann zu dauerhaftem Hörverlust führen.



Gesichtsmaske oder Atemschutz tragen.

Materialabtragende Werkzeuge erzeugen Staub und anderen Abrieb, der zu Schädigungen der Lunge und Atemwege führen kann. Einige Materialien, wie Klebstoffe und Teer enthalten Chemikalien, deren Dämpfe, über einen längeren Zeitraum eingeatmet, schwere Schädigungen verursachen können.



Enganliegende Arbeitsschutzkleidung tragen.

Werkzeuge mit drehbaren Teilen oder Werkzeuge, die andere Werkzeuge antreiben, wie z.B. Steckschlüssel etc., können sich in den Haaren, der Kleidung, Schmuck oder anderen losen Gegenständen verfangen, was zu schweren Verletzungen führen kann. Tragen Sie niemals weite und/oder mit Bändern oder Schlaufen etc. versehene Kleidung, die sich in den drehenden Werkzeugteilen verfangen kann. Legen Sie bei der Arbeit sämtlichen Schmuck, Uhren, Identifikationsmarken, Armbänder, Halsketten etc. ab, die sich am Werkzeug verfangen könnten. Fassen Sie niemals Werkzeugteile an, die in Bewegung sind. Lange Haare zusammenbinden oder bedecken.

Elektrowerkzeuge gehören nicht in Kinderhände.

Unbeaufsichtigte Werkzeuge können von nicht autorisierten Personen benutzt werden und zu deren oder zur Verletzung dritter Personen führen.



Wichtige Sicherheitshinweise für das Schnellladegerät:

Dieser Abschnitt enthält wichtige Sicherheits- und Betriebshinweise für das Schnellladegerät:

- **Vor der Inbetriebnahme des Ladegerätes lesen Sie alle Anweisungen und Markierungen auf:** 1. dem Ladegerät
2. dem Akku
- **Arbeitstemperatur für Li-Ion Batterien:**
10 bis +40° C für Entladung
0 bis +40° C für Ladung
- **Arbeitstemperatur für Ladegerät:**
0 bis +40° C



**Elektrische Energien können schwere Verletzungen verursachen!
Immer persönliche Schutzausrüstung tragen!**

- Zur Vermeidung von elektrischem Schlag, Ladegerät von der Steckdose trennen, bevor Wartungs- oder Reinigungsarbeiten begonnen werden. Das Entfernen des Akkus reduziert die Gefahr nicht.
- Der nicht vorschriftsmäßige Gebrauch des Ladegerätes kann zu schweren Verletzungen führen.
- Akku niemals aufladen, wenn die Temperatur unter 0°C (32°F) oder über 40°C (104°F) liegt.
- Niemals zwei Ladegeräte zusammenschließen.
- Niemals Gegenstände in die Akkuaufnahme stecken.
- Niemals einen Verstärker-Transformator beim Aufladen benutzen.
- Niemals einen Motorgenerator oder Gleichstrom zum Aufladen verwenden.

Zur Vermeidung dieser Gefahren:

- Akku niemals auseinanderbauen.
- Akku nie ins Feuer werfen, selbst wenn er beschädigt oder vollständig abgenutzt ist. Explosionsgefahr!
- Akku niemals kurzschließen.
- Niemals Gegenstände in die Belüftungslöcher des Ladegerätes stecken, da sonst die Gefahr eines Stromschlages oder der Beschädigung des Ladegerätes besteht.
- Akku niemals im Freien aufladen.
- Akku niemals direkter Sonneneinstrahlung aussetzen.
- Aufladen nur in gut belüfteten Räumen mit geringer Feuchtigkeit.
- Akku und Ladegerät niemals an Orten lagern, an denen die Temperatur 40°C (104°F) erreichen kann.
- Ladegerät immer bei 230 V Standard-Elektroanschlüssen benutzen. Die Benutzung des Ladegerätes bei höheren Spannungen kann zur Überhitzung und Beschädigung des Ladegerätes führen.
- Zwischen mehreren Ladevorgängen immer mindestens 15 Minuten Wartezeit einhalten, um eine Überhitzung des Ladegerätes zu vermeiden.
- Ladegerät immer von der Stromquelle trennen, wenn es nicht in Gebrauch ist.



**Elektrische Energien können schwere Verletzungen verursachen!
Immer persönliche Schutzausrüstung tragen!**

1. Technische Daten / Geräteelemente

Akku-Schlagschrauber	HAZET 9212SPC-010
Akku-Leistung	18 V - 2,0 Ah
Drehzahl ohne Last	0 - 2700
Schalterfunktion	Rechts- / Linkslauf
Antriebsvierkant	$\frac{1}{2}$ "
Gewicht inkl. Akku	1,45 kg
Abmessungen ohne Akku	L=167 x B=65 x H=187 mm
Max. Drehmoment	200 Nm
Empf. Drehmoment	200 Nm
Max. Lösemoment	260 Nm
Schalldruckpegel	100 Lp A [dB(A)]
Schallleistungspegel	111 Lp W [dB(A)]
Vibrationsbeschleunigung	14,91 m/s ² K = 1,5 m/s ²
Schraubengröße	M16
Stromstärke ohne Last	5 A

Ladegerät	HAZET 9212-03
Eingangsspannung	100 - 240 V~ 50/60 Hz 110 W
Ausgangsspannung	12 - 18 V - 4,0 A
Sicherheitszulassung	CB, ETL, GS, ICES, PSE
Akku-Typ	Li-Ion
Ladezeit	35 min

Zubehör optional	
HAZET Nr.	Bezeichnung
9212-05	Ersatz-Akku 5 Ah

**Lieferumfang**

Der HAZET-Akku-Schlagschrauber wird in einer Canvas Tasche ausgeliefert, mit Gürtelclip und Handschlaufe.

Zum Lieferumfang gehören:

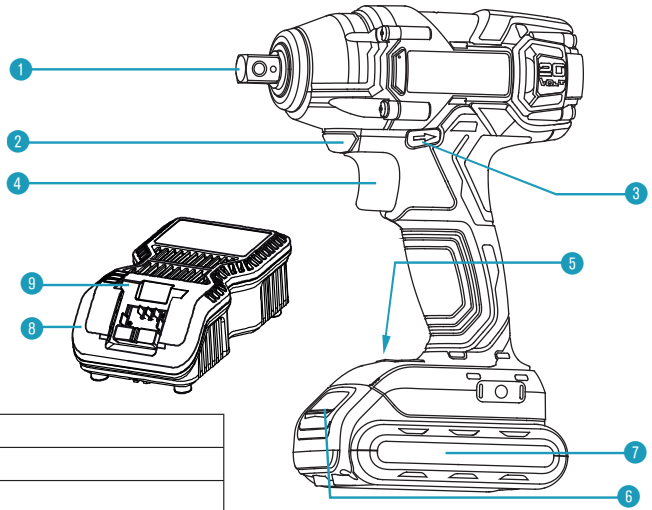
HAZET 9212SPC-010 Akku-Schlagschrauber Grundgerät

HAZET 9212-02 18V / 2,0A Ah Li-Ion Akku

HAZET 9212-03 Schnellladegerät



**Elektrische Energien können schwere Verletzungen verursachen!
Immer persönliche Schutzausrüstung tragen!**



Pos.	Bezeichnung
1	Vierkant
2	LED-Arbeitslicht
3	Umschaltknopf Links-Rechts-Lauf
4	Betätigungsknopf
5	Akku-Kapazitätsanzeige
6	Akku Sicherheitsverschluss
7	Akku
8	Ladegerät
9	Ladestandanzeige

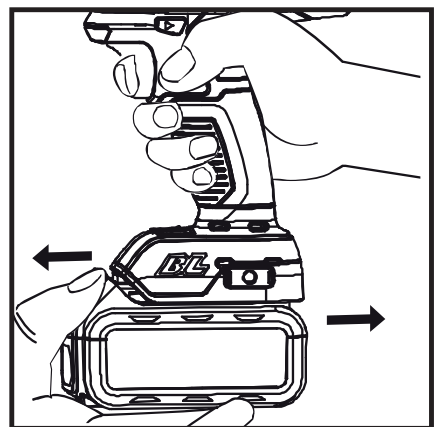
Anzeige der Ladekapazität		Status
LED 1		0 - 25 %
LED 1, 2		26 - 50 %
LED 1, 2, 3		51 - 75 %
LED 1, 2, 3, 4		76 - 100 %

Befestigung des Akkus:

- Akku einschieben bis er mit einem Klick einrastet.
- Nicht eingerastet kann der Akku vom Werkzeug abfallen, zerstört werden und / oder Sie oder umstehende Personen verletzen.
- Der Akku verfügt über eine Ladestandanzeige. Die 4-Stufen LED's (grün) dienen der Anzeige der Restkapazität.
- Wird der Betätigungsknopf gedrückt, erscheint für 5 Sek. der Akku-Ladezustand und kann abgelesen werden.
- Der Akku verfügt über einen Überhitzungsschutz und schützt den HAZET-Akku-Schlagschrauber und den Akku vor Überhitzung. Wird die max. Temperatur von 70°C erreicht, schaltet der Akku automatisch ab und der HAZET-Akku-Schlagschrauber kann nicht weiter betrieben werden, bis sich die Temperatur auf ein sicheres Niveau gesenkt hat.

Lösen des Akkus:

- Sicherheitsverschluss drücken und dabei Akku vom Werkzeuggriff abziehen.



Elektrische Energien können schwere Verletzungen verursachen!
Immer persönliche Schutzausrüstung tragen!

Vor Inbetriebnahme

- Arbeitsbereich aufräumen.
- Unbefugte Personen aus dem Arbeitsbereich entfernen.
- Für ausreichende Beleuchtung und Belüftung am Arbeitsplatz sorgen.
- Sicherstellen, dass der Akku richtig eingesetzt und eingearastet ist.

Einstellen der Drehrichtung:

- Die Drehrichtung wird durch den Umschaltknopf eingestellt.



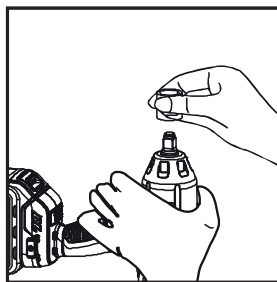
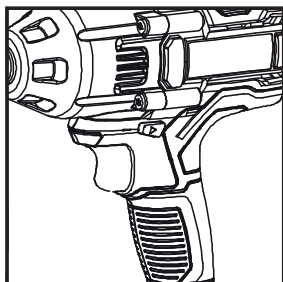
Die Drehrichtung kann nicht bei laufenden Schlagschrauber geändert werden. Um die Drehrichtung umzuschalten, muss der Schlagschrauber angehalten werden und dann der Umschalt-Knopf zur Änderung der Drehrichtung betätigt werden.

- Das max. Anzugmoment liegt bei:
Rechtslauf = 200 Nm
- Das max. Lösemoment liegt bei:
Linkslauf = 260 Nm



Achtung:

Nach Anzug des voreingestellten Drehmomentes müssen die Verschraubungen mit einem geeigneten Drehmomentschlüssel nachgezogen / überprüft werden. Der Schraubanzug nur mit dem HAZET-Akku-Schlagschrauber ist nicht zulässig.



Betrieb:

- Betätigungsknopf gedrückt halten, Werkzeug läuft.
- Betätigungsknopf loslassen, Werkzeug stoppt.
- Die Geschwindigkeit / Drehzahl wird über den Betätigungsknopf geregelt. Für niedrige Geschwindigkeit / Drehzahl wird der Betätigungsknopf wenig und für höhere Drehzahl / Geschwindigkeit stärker gedrückt.

LED-Arbeitslicht

Der HAZET-Akku-Schlagschrauber verfügt über ein LED-Arbeitslicht. Dieses Arbeitslicht schaltet sich automatisch bei Betätigung des Werkzeuges ein und sorgt für eine optimale Ausleuchtung des Arbeitsbereiches, auch bei dunklen Arbeitsverhältnissen. Das Arbeitslicht schaltet sich bei Nichtbetätigung nach 15 Sek. automatisch aus.



**Elektrische Energien können schwere Verletzungen verursachen!
Immer persönliche Schutzausrüstung tragen!**

Anmerkung:

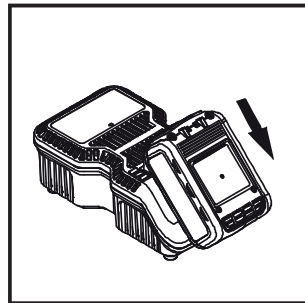
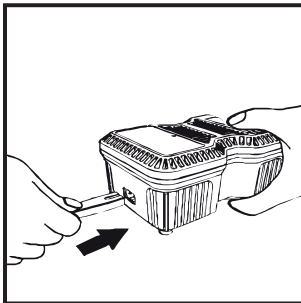
Lautes Betriebsgeräusch! Unbedingt Gehörschutz tragen!

Schrauben anziehen und lösen:

- Zum Anziehen und Lösen einer Schraube muss ein geeigneter Steckschlüssel-Einsatz entsprechend der Schraubengröße ausgewählt und montiert werden.
- **Vorsicht: Bei zu lang andauernden Schraubanzug kann die Schraube zu stark angezogen werden und brechen!**
- Schraubanzüge mit einem Schlagschrauber immer im rechten Winkel zur Schraube ausführen.
- Bei schräg angesetztem Schlagschrauber kann der Schraubenkopf beschädigt werden, und die Kraft wird nicht auf die Schraube übertragen.

Vor Beginn des Ladevorganges:

- Die Spannung der Stromquelle mit der zugelassenen Spannung auf der Bezeichnungsplakette des Ladegerätes vergleichen.
- Beim Laden mit höherer als der zugelassenen Spannungen besteht Brandgefahr für das Ladegerät.
- Kabel auf Beschädigungen prüfen. Beschädigte Kabel müssen vor der Anwendung erneuert werden.
- Ladegerät mit der Stromquelle verbinden. Alle 3 Lade-LED's leuchten für 1 - 2 Sekunden auf.
- Akku kopfüber mit der Anschluss-Seite in das Ladegerät einschieben. Darauf achten, dass der Akku an der Bahn des Ladegerätes anliegt und die Kontakte einrasten.
- Erkennt das Ladegerät eine Überhitzung des Akkus, blinken alle 3 Lade-LED's zur selben Zeit. Entfernen Sie den Akku und lassen Sie das Ladegerät für ca. 15 - 30 Minuten abkühlen, bevor Sie den Ladevorgang fortsetzen.



Wird der Akku falsch in das Ladegerät eingesetzt, können die Anschlüsse des Ladegerätes verbiegen oder zerstört werden.

Während des Ladevorganges wird der Ladezustand angezeigt:

- Weniger als 30% geladen: Alle 3 Lade-LED's blinken.
- Weniger als 60% geladen: Eine Lade-LED leuchtet, die anderen beiden blinken.
- Über 60% geladen: 2 LED's leuchten und eine blinkt.
- 100% geladen: Alle 3 Lade-LED's leuchten.

Der Ladevorgang kann ungefähr 35 Minuten dauern. Wenn alle 3 Lade-LED's leuchten, ist der Ladevorgang abgeschlossen.



**Elektrische Energien können schwere Verletzungen verursachen!
Immer persönliche Schutzausrüstung tragen!**

Bei Funktionsstörungen Ladegerät sofort von der Stromquelle trennen! Akku ggf. neu einsetzen.

Fehlerbeseitigung / Vermeidung:

- Stecker niemals am Kabel aus der Steckdose ziehen.
- Immer am Stecker heraus ziehen, um Beschädigungen des Kabels zu vermeiden.
- Ladegerät mit der Hand festhalten und Akku aus dem Ladegerät entnehmen.
- Der Akku und das Ladegerät erwärmen sich während des Ladevorganges leicht. Dies stellt keine Beeinträchtigung der Funktion dar. Bei der Handhabung ist entsprechende Vorsicht geboten.
- Nach Beendigung eines Ladevorganges bis zum Start eines neuen Ladevorganges 15 Minuten Wartezeit einhalten.
- Erkennt das Ladegerät eine Überhitzung des Akkus, blinken alle 3 Lade-LED's zur selben Zeit. Entfernen Sie den Akku und lassen Sie das Ladegerät für ca. 15 - 30 Minuten abkühlen, bevor Sie den Ladevorgang fortsetzen.
- Wird vom Ladegerät eine Störung des Akkus festgestellt, blinken 2 Lade-LED'S zur selben Zeit. Bitte entfernen Sie den Akku und lassen ihn für 15 – 30 Minuten abkühlen. Sollten beide Lade-LED's danach weiter blinken, könnte ein Defekt am Akku vorliegen. Bitte senden Sie den Akku umgehend zur Analyse ein.
- Wenn das Ladegerät ein Defekt hat, blinken alle 3 Lade-LED's zur selben Zeit. Bitte entfernen Sie den Akku und nehmen Sie das Ladegerät vom Stromnetz. Nach 2 Minuten stecken Sie den Stecker wieder in die Steckdose und legen den Akku ein. Sollten immer noch alle 3 Lade-LED's blinken, senden Sie das Ladegerät umgehend zur Analyse ein.

4 **Wartung und Pflege**

4. Wartung und Pflege

- Vor jeder Wartungs- oder Reparaturarbeit den Akku vom Werkzeug trennen.
- Steckschlüssel-Einsätze regelmäßig kontrollieren. Abgenutzte oder beschädigte Steckschlüssel-Einsätze können vom Werkzeug abrutschen oder die Effizienz herabsetzen und so den Motor schädigen.

Wartung des Motors:

- Die Motoreinheit-Windung / Wicklung / Spule ist der wichtigste Teil des Elektro-Werkzeugs. Werkzeug pfleglich behandeln, um sicher zu stellen, dass die Wicklung / Spule nicht beschädigt oder durch Wasser oder Öl nass wird.

Pflege:

- Der HAZET-Akku-Schlagschrauber sollte in regelmäßigen Abständen mit einem handelsüblichen lösemittelfreien Reiniger ohne Schleifzusätze behandelt werden.

Auf Staub kontrollieren:

- Staub kann mit einem weichen Tuch oder mit einem mit Seifenwasser befeuchteten Tuch entfernt werden.
- Keine Bleiche, chlorhaltige Reinigungsmittel, Benzin oder Verdünnung verwenden, da diese den Kunststoff beschädigen können.
- Kunststoffteile mit einem weichen, in Seifenwasser angefeuchteten Lappen reinigen und abtrocknen.



**Elektrische Energien können schwere Verletzungen verursachen!
Immer persönliche Schutzausrüstung tragen!**

- Nur Original-Ersatzteile des Herstellers verwenden.
- Falsche oder fehlerhafte Ersatzteile können zu Beschädigungen, Fehlfunktionen oder Totalausfall des Gerätes führen.
- Bei Verwendung nicht freigegebener Ersatzteile verfallen sämtliche Garantie-, Service-, Schadenersatz und Haftpflichtansprüche gegen den Hersteller oder seine Beauftragten, Händler und Vertreter.

6 Aufbewahrung / Lagerung



Aufbewahrung und Lagerung:
Das Gerät ist unter folgenden Bedingungen zu lagern und aufzubewahren:

- Gerät trocken und staubfrei lagern.
- Gerät keinen Flüssigkeiten und / oder aggressiven Substanzen aussetzen.
- Gerät nicht im Freien aufbewahren.
- Gerät für Kinder unzugänglich aufbewahren.
- Lagertemperatur -10°C bis +40°C.
- Relative Luftfeuchtigkeit max. 60%.

7 Entsorgung

- Alt-Akkus (Li Ion) und elektrische Geräte gehören nicht in den Hausmüll und sind über geeignete Sammelstellen zu entsorgen.
- Elektroschrott, Elektronikkomponenten, Schmier- und andere Hilfsstoffe unterliegen der Sondermüllbehandlung und dürfen nur von zugelassenen Fachbetrieben entsorgt werden!
- Die Verringerung von Umweltbelastungen und die Bewahrung der Umwelt stehen im Mittelpunkt unserer Aktivitäten!



Elektrische Energien können schwere Verletzungen verursachen!
Immer persönliche Schutzausrüstung tragen!



Immer persönliche Schutzausrüstung tragen!
Always wear personal protective equipment!



1. General information

- Please make sure that the user of this tool carefully reads these operating instructions and fully understands all the information provided before using the tool for the first time.
- These operating instructions contain important advice that is necessary for the safe and trouble-free operation of your HAZET tool.
- Intended use of the HAZET tool requires adherence to all the safety instructions and other information in these operating instructions.
- Therefore, always keep these operating instructions together with your HAZET tool.
- This tool has been designed exclusively for specific applications. HAZET expressly points out that this tool may not be modified and/or used in a manner that does not comply with its intended use.
- HAZET will not be liable for any injuries to persons or damage to property originating from any improper application, misuse of the tool or any disregard of the safety instructions.
- Furthermore, the general safety and accident prevention regulations in the application area of this tool must be observed and adhered to.

2. Explanation of symbols

ATTENTION: Pay strict attention to these symbols!

READ THE OPERATING INSTRUCTIONS!



The operator is obligated to comply with the operating instructions and to instruct all users of the HAZET tool in accordance with the operating instructions.

NOTE!



This symbol indicates advice that is helpful when using the tool.

WARNING!



This symbol indicates important specifications, dangerous conditions, safety risks and safety advice.

CAUTION!



This symbol indicates advice which, if disregarded, will result in damage, malfunction and/or functional failure of the tool.

QUALIFIED PERSONNEL!



This tool is only suitable for use by qualified personnel. Any handling by non-qualified people may lead to injuries to persons or damage to the tool or the workpiece.



Electric energy may cause serious injuries!
Always wear personal protective equipment!



1. General aspects

- This device was developed and manufactured according to the technical norms and standards valid at the time and is considered to be operationally reliable. Nevertheless, the device can present a danger when it is not used as intended or in an inappropriate way by non-qualified personnel. Please make sure that any person using this device or carrying out any maintenance work carefully reads these operating instructions and fully understands all the provided information before using the device.
- Keep the operating instructions together with the tool set at all times.
- Modifications of any kind or any additions or modifications to the tool are prohibited.
- All safety, warning and operating information on the device must be kept legible. Immediately replace any damaged labels or stickers.
- All specified installation values or setting ranges must be observed.

2. Intended use

Operational reliability is only guaranteed if the device is used as intended in accordance with the information provided in the operating instructions. In addition to the safety advice provided in these operating instructions, the general safety regulations, accident prevention and environmental protection regulations valid for the application area of this tool must be observed and adhered to. The tools must always be used and maintained according to the local government, state or federal regulations.

- The HAZET cordless impact wrench is a handy, battery-operated tool for handiwork and DIY jobs. It is used to loosen and tighten screw connections and is equipped with an MD limit.
- The max. tightening torque is:
in forward mode = 200 Nm
- The max. loosening torque is:
in reverse mode = 260 Nm
- **NOTE!**



Every screw connection must be tightened/ checked with a suitable torque wrench.

- The tool must only be used if it is in good working condition.
- All safety equipment must always be within reach and should be checked regularly.
- Any incorrect use of the cordless impact wrench or use that does not comply with the safety instructions can result in serious injury or even death.
- Any deviation from the intended use and/ or any misapplication of the tool is not permitted and will be considered as improper use.
- Any claims against the manufacturer and/ or its authorised agents resulting from damage caused by improper use of the tool are excluded.
- Any personal injury or material losses caused by improper use of the tool are the sole responsibility of the owner.



Check the full functionality of the HAZET impact wrench before each use. Do not use the impact wrench if its functionality is not guaranteed after the results of this test or if damage is discovered. There is a risk of serious injury, damage to property and health if its full functionality is not given and the impact wrench is nevertheless used. Electric energy may cause serious injuries to persons. The following safety instructions must be observed and adhered to in order to avoid electric shock, injuries or fire:

- The connecting cables and housing must not be damaged. Tools/chargers that have been dropped or damaged must be checked by qualified personnel before being used again.
- Never use tools with a defective on/off switch. Any tools that cannot be switched on or off with the On/Off switch are dangerous and must be repaired immediately.
- The cables must not touch hot or sharp parts or become damaged in any other way. The cables must be laid in such a way that they do not represent a tripping hazard.
- The charger and impact wrench must not be exposed to water or other liquids. Dangerous voltage discharges may occur.
- Keep any unused rechargeable batteries



Electric energy may cause serious injuries!
Always wear personal protective equipment!

away from metallic objects such as paper clips, coins, keys, nails, screws, etc. These objects can establish a connection between the poles and cause a short-circuit, which can cause sparks, flames or fires.

- Never disassemble/open the charger and/ or impact wrench yourself. Any improper assembly can impair its functionality and cause a fire, an electrical shock and/or injuries.
- All service or repair work must be carried out by qualified personnel only. Only use original spare parts in order to guarantee its long term operational safety.
- Safety devices and/or cover parts may not be removed.
- Never operate the tool when a protective cover is missing or when not all of the safety devices are fitted and in perfect working order.
- If an extension cord is necessary, it must be sufficiently dimensioned for the charger. Cables that are not designed for the necessary amperage may overheat.
- The battery may only be recharged with the expressly designated charger. A charger that is designed for a different type of rechargeable battery can cause a fire in this type of rechargeable battery.
- Only use the tool with the designated rechargeable battery. Using any other battery may cause a fire.
- The battery and the charger heat up slightly when recharging. This does not reduce their functionality. Appropriate caution is required for operation.
- Only use the cordless impact wrench at places that are determined and prescribed by applicable provisions for work areas and electrical systems.
- Any modifications to HAZET cordless impact wrenches are strictly forbidden for safety reasons. Any modifications to the device will immediately void the warranty and liability.



Wear working gloves and safety glasses.

Electric tools can raise chips, dust and other abraded particles at high speed, which may result in severe eye injuries.



Wear hearing protection.

Long exposure to the working noise of an impact wrench may result in permanent hearing loss.



Wear a face mask or breathing protection.

Material abrasive tools generate dust and other debris that can cause damage to your lungs and airways. Breathing in the steam of some materials like adhesives and tar that contain dangerous chemicals can, over a longer period of time, cause serious harm to the lungs and respiratory tracts..



Wear tight-fitting protective clothing.

Tools with rotating parts or tools that drive other tools, such as nut-drivers, etc., can get caught in your hair, clothes, jewellery, or other loose objects, which can lead to serious injury. Never wear loose clothing and/or clothing with bands or loops, etc. which may get caught in the moving parts of the tool. Take off any jewellery, watches, identification tags, bracelets, necklaces, etc. that could get caught in the tool during work. Never touch the moving parts of a tool. Tie or cover long hair.

Keep electric tools out of the hands of children.

Unattended tools could be used by unauthorised persons and could cause injury to them or to other persons.

- **Only use proper sockets that are suitable for impact wrenches.** Substandard, inappropriate or damaged attachments, such as sockets, etc., can become loose when actuated and hurled across the work area, which can lead to serious injuries.
- Only use impact sockets that are approved for the speed of the tool. Do not use impact sockets that have fallen down, become hit, damaged or altered during use.
- Only use impact sockets to actuate the machine when working with impact wrenches.
- **Please observe the reaction torque.** Pay attention to the reaction moment and to a possible breakage of the tool to be actuated.



**Electric energy may cause serious injuries!
Always wear personal protective equipment!**

In confined spaces, reaction torques may lead to severe injuries. Countermeasures must be taken against unexpected reaction torques.

- **Do not use the device in an explosive atmosphere.** Electric tools such as impact wrenches can cause sparks or ignite combustible materials. Never operate tools in proximity to combustible substances like petrol, naphtha, detergents, etc. Work in wellcleaned and well-ventilated areas only. Keep combustible materials out of the work area.
- **Do not point the tool at another person.** Keep children and other persons out of the work area when operating the tool.
- **Do not let the tool with the attached socket idle.** Impact sockets may come loose, break off and be hurled around and may cause severe injury to the user or to third parties in the work area.
- **Before changing the accessories, adjusting and storage, remove the rechargeable battery from the tool or set the switch to OFF or in the locked position.** These kinds of preventive safety measures may prevent accidental actuation.
- **Only use parts, supports and accessories that are recommended by the manufacturer.**
- **Never carry the tool with your finger on the quick-release press-button.**
- **Avoid unintentional actuation.**
- **Keep the grip dry, clean and free from oil and grease.**
- **Make sure that the working area is clean, well ventilated and always well lit.**
- **Never use the tool whilst under the influence of alcohol or drugs.**
- **Repairs must be performed by authorised personnel only.**
- Do not clean plastic parts with solvents.
- Solvents such as petrol, benzene, carbon tetrachloride, and alcohol can deform or crack the plastic parts. Do not come in contact with the above-mentioned solvents.
- When working on elevated places, always make sure that no one is located below the work area before you commence work.



Electric energy may cause serious injuries!
Always wear personal protective equipment!



Important safety instructions for the quick charger: This section contains important safety and operating instructions for the quick charger:

- **Before commissioning the charger, please read all instructions and markings on the:**
 1. charger
 2. battery
- **Operating temperature for Li-Ion batteries:** 10 to +40° C for discharging 0 to +40° C for charging
- **Operating temperature for charger:** 0 to +40 °C
- To avoid electric shock, disconnect the charger from the socket before cleaning or beginning maintenance work. Removing the battery does not reduce the hazard.
- Any non-approved use of the charger may result in serious injury.

To avoid these hazards:

- Never disassemble the battery.
- Never throw the battery into a fire even if it is damaged or completely depleted. Explosion hazard!
- Never short circuit the battery.
- Never push objects into the ventilation holes of the charger, otherwise you risk electric shock or damage to the charger.
- Never recharge the battery outdoors.
- Never expose the battery to direct sunlight.
- Recharge only in well-ventilated areas with low humidity.
- Never recharge the battery when the temperature is below 0 °C (32 °F) or above 40 °C (104 °F).
- Never combine two chargers.
- Never plug objects into the battery holder.
- Never use an amplifier transformer when charging.
- Never use a motor generator or DC power to recharge.
- Never store the battery and charger where the temperature can reach 40 °C (104 °F).
- Always use the charger with 230 V standard electrical connections. Using the charger at higher voltages can overheat and damage the charger.
- Always take at least 15 minutes of wait time

between multiple recharges to avoid overheating the charger.

- Always disconnect the charger from the power source when not in use.



**Electric energy may cause serious injuries!
Always wear personal protective equipment!**

1. Technical data / tool components

Cordless impact wrench	HAZET 9212SPC-010
Battery power	18 V - 2,0 Ah
No-load speed	0 - 2700
Switch function	Forward/reverse
Square drive	1/2
Weight incl. battery	1,45 kg
Dimensions incl. battery	L=167 x B=65 x H=187 mm
Max. torque	200 Nm
Recommended torque	200 Nm
Max. loosening torque	260 Nm
Sound pressure level	100 Lp A [dB(A)]
Sound power level	111 Lp W [dB(A)]
Vibration acceleration	14,91 m/s ² K = 1,5 m/s ²
Screw size	M16
Amperage without load	5 A

Battery charger	HAZET 9212-03
Input voltage	100 - 240 V~ 50/60 Hz 110 W
Output voltage	12 - 18 V - 4,0 A
Safety approval	CB, ETL, GS, ICES, PSE
Battery type	Li-Ion
Charging time	35 min

Accessories (optional)	
HAZET Nr.	Designation
9212-05	Replacement battery 5 Ah



Included in delivery

The HAZET cordless impact wrench is delivered in a canvas bag with a belt clip and hand strap.

The package includes:

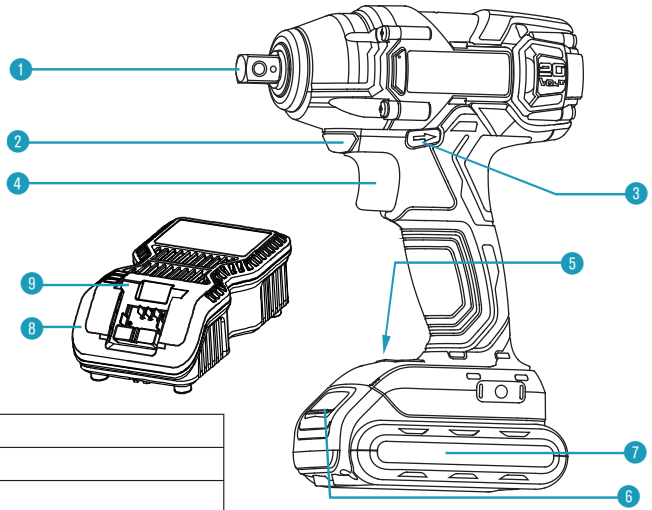
HAZET 9212SPC-010 Basic unit Cordless impact wrench set

HAZET 9212-02 18V / 2,0A Ah Li-Ion Akku

HAZET 9212-03 Battery charger



**Electric energy may cause serious injuries!
Always wear personal protective equipment!**



Pos.	Designation
1	Square
2	LED work light
3	Reversing switch (forward/reverse)
4	Control button
5	Battery capacity display
6	Battery safety lock
7	Battery
8	Battery charger
9	Charge indicator

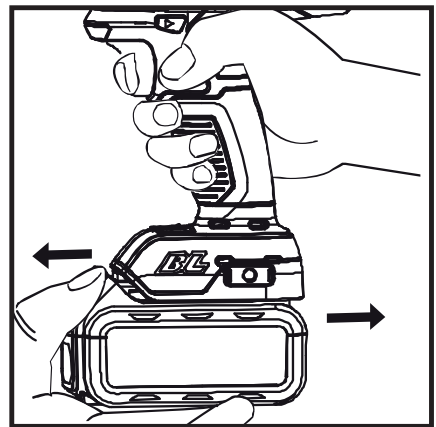
Charge capacity indicator		Status
LED 1		0 - 25 %
LED 1, 2		26 - 50 %
LED 1, 2, 3		51 - 75 %
LED 1, 2, 3, 4		76 - 100 %

Attaching the Battery:

- Insert the battery until it locks with a click.
- If it is not engaged, the battery can fall off the tool, become destroyed and/or cause injury to you or bystanders.
- The battery is equipped with a charge indicator. The 4-stage LEDs (green) display the remaining capacity.
- Pressing the control button displays the battery's state of charge for 5 seconds.
- The battery has built-in overheating protection and protects the HAZET cordless impact wrench and the battery from overheating. When the max. temperature of 70°C is reached, the battery automatically shuts down and the HAZET cordless impact wrench can no longer be operated until the temperature has decreased to a safe level.

Disconnecting the battery:

- Press the safety lock and pull the battery from the tool handle.



Electric energy may cause serious injuries!
Always wear personal protective equipment!

Before starting operation:

- Clean up the work area.
- Keep unauthorised persons out of the work area.
- Ensure adequate lighting and ventilation in the workplace.
- Make sure that the battery is properly inserted and locked into place.

Adjusting the direction of rotation:

- The direction of rotation is set by the reversing switch.



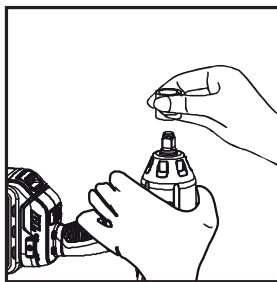
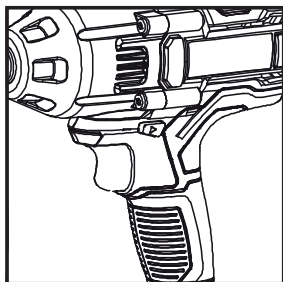
The direction of rotation cannot be altered when the impact wrench is running. To change the direction of rotation, you must stop the impact wrench and then press the reversing switch to change the direction of rotation.

Setting the torque stages:

- The max. tightening torque is: in forward mode = 200 Nm
- The max. loosening torque is: in reverse mode = 260 Nm

Note:

After tightening the preset torque, the screw connections must be tightened/checked with a suitable torque wrench. Tightening screws with the HAZET cordless impact wrench only is not permitted.

**Operation:**

- Press and hold down the control button to operate the tool.
- Release the control button to stop the tool.
- The velocity/speed is controlled by the control button. Press the control button a little for low velocity/ speed and more for higher velocity/speed.

LED work light

The HAZET cordless impact wrench is equipped with an LED work light. This work light switches on automatically whenever the tool is activated and ensures optimum illumination of the work area, even in dark working conditions. The work light switches off automatically 15 seconds after the tool is deactivated.



**Electric energy may cause serious injuries!
Always wear personal protective equipment!**

Note:

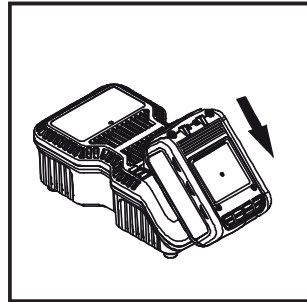
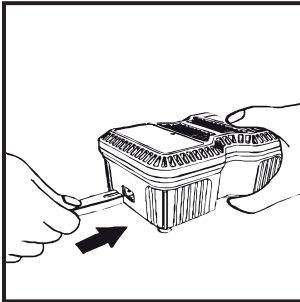
High operating noise level! Always wear hearing protection!

Tightening and loosening screws:

- A suitable socket based on the screw size must be selected and fitted for tightening and loosening a screw.
- **Caution: the screw can be tightened too much and break if the screw is tightened for too long!**
- Always tighten the screw with the impact wrench at a right angle to the screw.
- A slanted impact wrench may damage the screw head and will not transmit the force to the screw.

Before charging:

- Check the power source voltage against the permissible voltage on the charger's name badge.
- Higher charging voltages than permitted represent a fire hazard to the charger.
- Check the cables for damage. Replace any damaged cables prior to use.
- Connect the charger to the power source. All 3 charging LEDs light up for 1 - 2 seconds.
- Insert the battery into the charger headfirst with the terminal side. Make sure that the battery fits in the charger slide and that the contacts snap into position.
- If the charger detects an overheated battery, all 3 charging LEDs flash at the same time. Remove the battery and let the charger cool for about 15 - 30 minutes before you continue charging.



If the battery is improperly inserted into the charger, then the terminals of the charger can become bent or damaged.

The state of charge is displayed while charging:

- Less than 30 % charged: all 3 charging LEDs are flashing.
- Less than 60 % charged: one charging LED lights up, the other two are flashing.
- Over 60 % charged: 2 LEDs light up and one is flashing.
- 100 % charged: all 3 charging LEDs light up.

Charging may take about 35 minutes. Charging is completed when all 3 charging LEDs light up.

Always disconnect the charger from the power source in the event of malfunctions! Reinsert the battery if necessary.



**Electric energy may cause serious injuries!
Always wear personal protective equipment!**

Troubleshooting / Avoidance:

- Never pull the plug from the socket using the cable.
- Always pull the plug to avoid damaging the cable.
- Firmly hold the charger with your hand and remove the battery from the charger.
- The battery and the charger heat up slightly when recharging. This does not reduce their functionality. Appropriate caution is required for operation.
- After charging, take the required 15 minutes of wait time before charging again.
- If the charger detects an overheated battery, all 3 charging LEDs flash at the same time. Remove the battery and let the charger cool for about 15 - 30 minutes before you continue charging.
- If the charger detects a malfunctioning battery, 2 charging LEDs flash at the same time. Please remove the battery and allow it cool for about 15 - 30 minutes. Should both charging LEDs continue to flash afterwards, the battery may be defective. Please send us the battery immediately for analysis.
- If the charger has a defect, all 3 charging LEDs flash at the same time. Please remove the battery and disconnect the charger from the mains. After 2 minutes, insert the plug into the socket outlet again and insert the battery. Should all 3 charging LED's still be flashing, send the charger immediately to us for analysis.

④ Maintenance and care

4. Maintenance and care

Disconnect the battery from the tool before performing any maintenance or repair work.

Check sockets regularly. Worn or damaged sockets can slip off the tool or reduce its performance and thus damage the motor.

Motor maintenance:

- The motor unit winding/coil is the most important part of the electric tool. Handle the tool with care to ensure that the winding/coil is not damaged or gets wet from water or oil.

Care:

- The HAZET cordless impact wrench should be regularly treated with a commercial solvent- free cleaning agent without grinding additives.

Checking for dust:

- Dust can be removed with a soft cloth or a cloth moistened with soapy water.
- Do not use bleach, chlorine-based cleaning agents, benzene or thinner since these can damage the plastic.
- Wash and dry plastic parts with a soft cloth dampened with soapy water.



Electric energy may cause serious injuries!
Always wear personal protective equipment!

5 Spare parts

en

- Only use the manufacturer's original spare parts.
- Unsuitable or defective spare parts may cause damage, malfunction or total failure of the device.
- The use of non-approved spare parts will void all warranty, service, compensation and liability claims against the manufacturer or his agents, distributors and sales representatives.

6 Storage



The device must be stored according to the following conditions:

- Keep the tool in a dry and dust-free place.
- Do not expose the tool to liquids and/or aggressive substances.
- Do not store the tool outdoors.
- Keep tool out of reach of children.
- Storage temperature: -10 up to +40 °C.
- Relative air humidity: max. 60 %.

7 Disposal

- Worn-out batteries (Li-Ion) and electric tools must not be disposed of in domestic waste, but at suitable collecting points.
- Electronic waste, electronic components, lubrication and other auxiliary materials must be treated as hazardous waste and may only be disposed of by authorised specialists!
- Reducing environmental pollution and preserving the environment are the main focus of our activities!



**Electric energy may cause serious injuries!
Always wear personal protective equipment!**



Immer persönliche Schutzausrüstung tragen!
Always wear personal protective equipment!

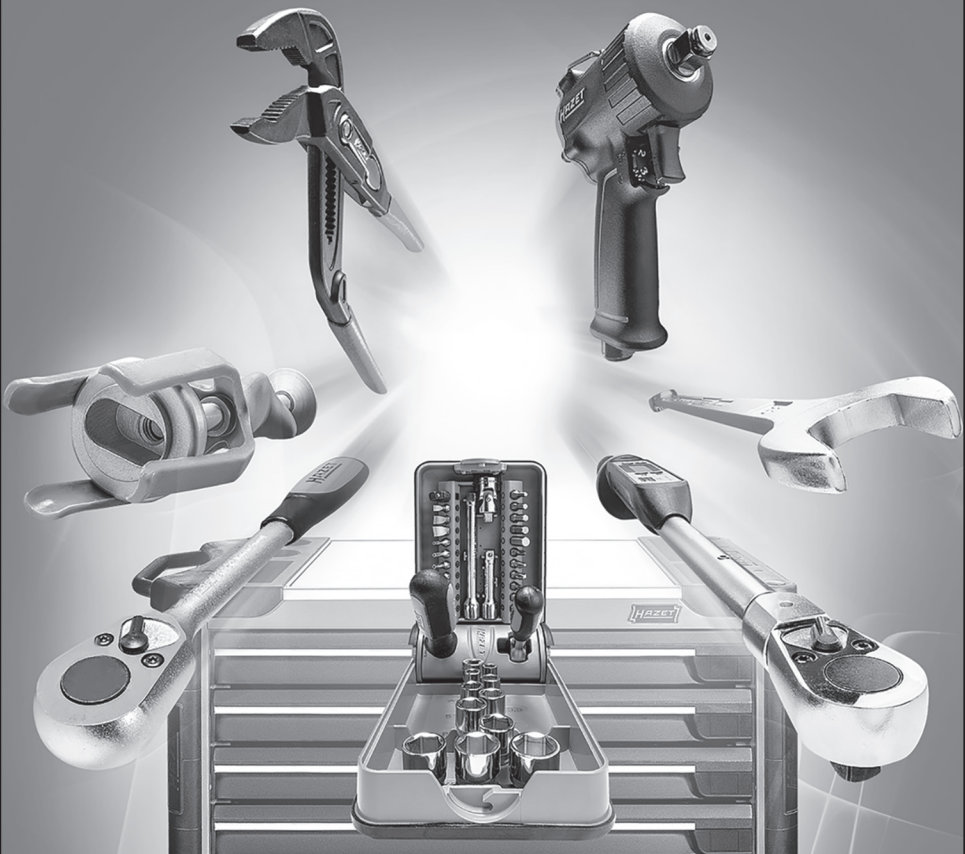
Notizen / Notes



Immer persönliche Schutzausrüstung tragen!
Always wear personal protective equipment!



Das Werkzeug



HAZET-WERK Hermann Zerver GmbH & Co. KG · Güldenwerther Bahnhofstraße 25 - 29
42857 Remscheid · GERMANY · 10 04 61 · 42804 Remscheid · +49 (0) 21 91 / 7 92-0
 +49 (0) 21 91 / 7 92-375 (National) · -400 (International) www.hazet.de · info@hazet.de