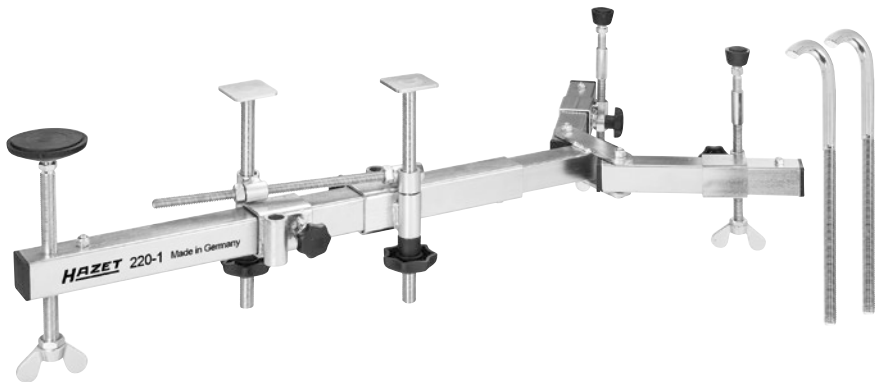


HAZET[®]

220-1

Anwendungshinweis

Universal-Motorstütze



- Einsetzbar bei fast allen Fahrzeugen
- Zum Abstützen des Motors bei Arbeiten am Motorstütlager, Zahnriemen, Wasserpumpe oder Spannrollen

223747



ACHTUNG: Die HAZET-Universal-Motorstütze ist nur zum Abstützen des Motors oder des Getriebes zu verwenden, nicht zum Anheben!



ACHTUNG: Max. Belastung 250 kg

Um die Einwandfreie Funktion und Sicherheit der Motorstütze zu gewährleisten, ist es zwingend notwendig, alle beweglichen Bauteile wie Gewinde/Verschraubungen und Schiebvorrichtungen **gut einzufetten!**



HINWEIS: Die Einzelteile der Universal-Motorstütze sind aus verpackungstechnischen Gründen **nicht gefettet**.

Lieferumfang:

Motorstütze, 2x Gewindehaken, Klemmvorrichtung, 5 x GewindeKlemmschraube, 2 x Einstellschraube

Anwendung:



- Die HAZET Universal-Motorstütze wird mit den 2 Stück beige-fügten Gewindehaken bzw. Klemmvorrichtung an Traversen oder sonstigen stabilen Aufhängungen montiert.

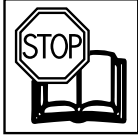


Achten Sie bitte auf eine sichere und waagerechte Montage der Universal-Motorstütze, vermeiden Sie die Abstützung **mittig** unter der Ölwanne, um Beschädigungen zu vermeiden.



Nach allen Arbeiten Werkzeuge entfernen.

- Variable Länge: 620–900 mm.
- Flexible Einstellung der Stützpunkte durch kugelig gelagerte Gummifüße.
- Nach Lösen der Motorhalterung verbleibt der Motor durch die Motorstütze während der Reparaturarbeiten im Motorraum (Zeitersparnis und höhere Sicherheit).
- Montage der Motorstütze unter dem Fahrzeug ermöglicht optimalen Zugriff bei Instandsetzungsarbeiten (Motor von unten durch Motorstütze gesichert). So wird optimales Arbeiten im Motorraum (von oben) gewährleistet.

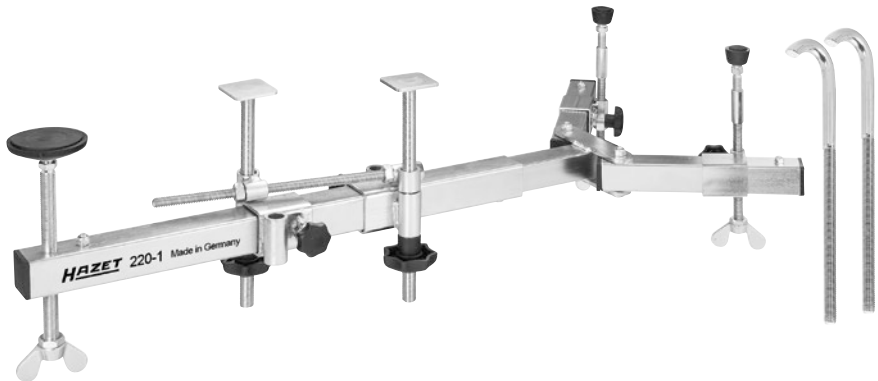


HAZET[®]

220-1

Application Note

Universal engine support



- Suitable for nearly all vehicle types
- Supports engine during maintenance work on thrust bearings, timing belts, water pumps or tensioner rollers



CAUTION: The HAZET universal engine support may **ONLY** be used for the support of engines or gearboxes! It may **NOT** be used for lifting!!



CAUTION: Max. capacity 250 kg

In order to guarantee perfect functioning and safe working with the engine support, all movable components such as threads, screwed connections and sliding devices **must be oiled sufficiently!**

NOTE: For packaging reasons the components of the universal engine support are **NOT OILED!**

Included in delivery:

Engine support, 2x threaded hook, clamping device, 5 x threaded clamping screw, 2 x setting screw

Application:



- Use the 2 threaded hooks or clamping devices enclosed to fix the HAZET universal engine support to crossbars or any other sturdy suspension.

It is important to ensure a safe and horizontal installation of the universal engine support. In order to avoid damage, do not fix the support **centrally** underneath the oil pan.



After all work is completed, remove the tools.

- Variable length: 620–900 mm.
- Rubber covered feet with ball bearing allow flexible adjustment of the engine support.
- After loosening the engine mount the engine support safely holds the vehicle engine in the engine compartment (time savings and higher safety at work).
- Installation of the engine support underneath the motor vehicle allows optimal access during repair work (engine is supported from below), ensuring optimal working conditions in the engine compartment from above.

HAZET-WERK Hermann Zerver GmbH & Co. KG

Güldenwerther Bahnhofstraße 25 - 29 • D-42857 Remscheid • Germany

+49 (0) 21 91 / 7 92-0 • +49 (0) 21 91 / 7 92-375 • hazet.de • info@hazet.de