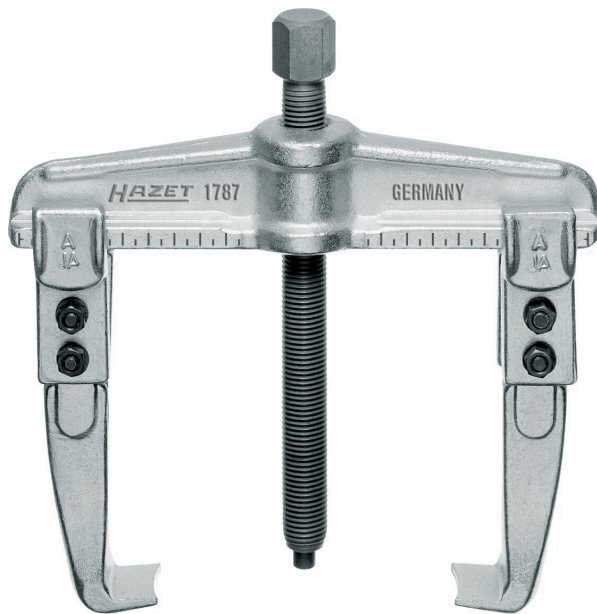


Produktdatenblatt

1787-52 EAN-No. 4000896**136100**



- Durch Umstecken der Abzughaken als Innen- und Außenabzieher zu verwenden
- Spindel G1 x 310
- Oberfläche: verzinkt
- Made in Germany
- Netto-Gewicht (kg): 14 kg

Artikelnummer	1787-52
Spanntiefe (mm)	208