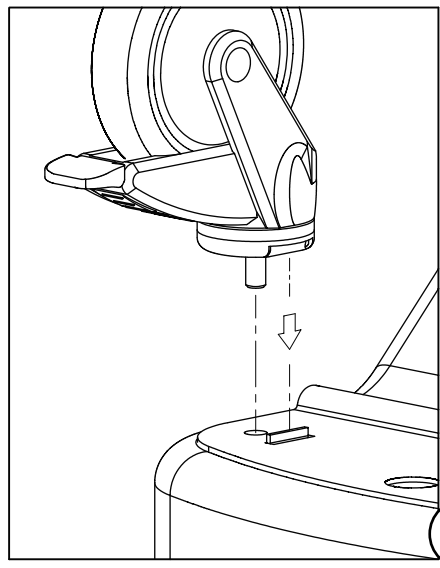


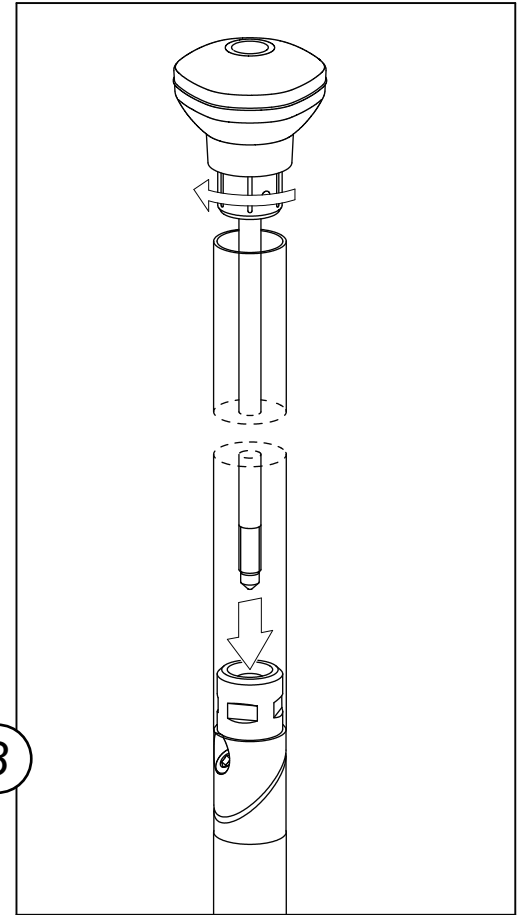
Montageanleitung



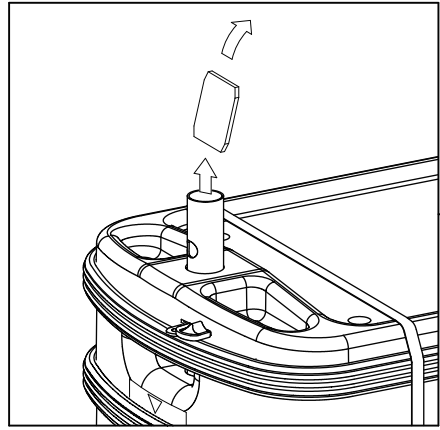
1a

SW 17

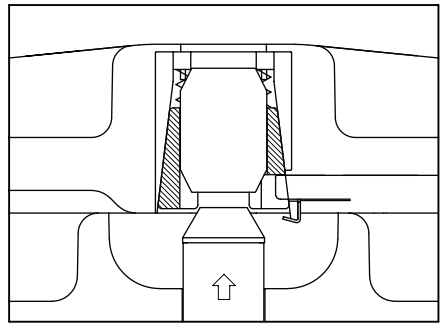
SW 6



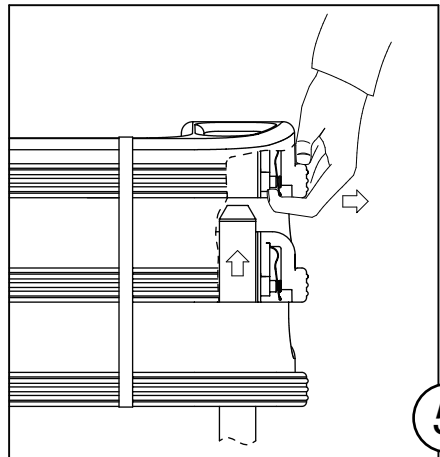
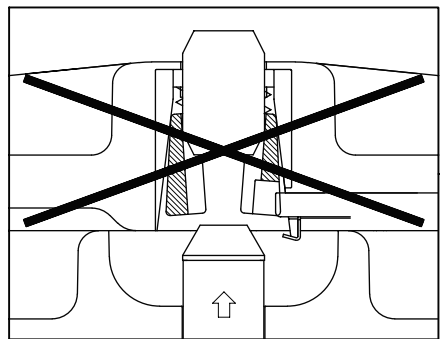
8



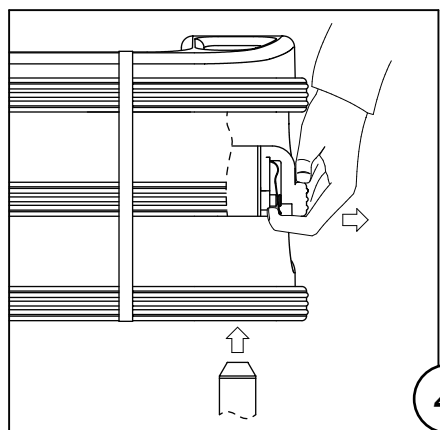
1



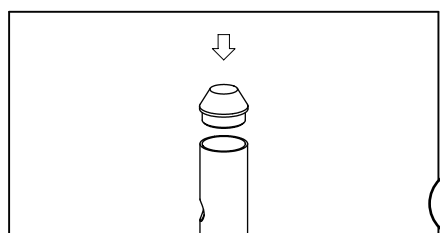
6



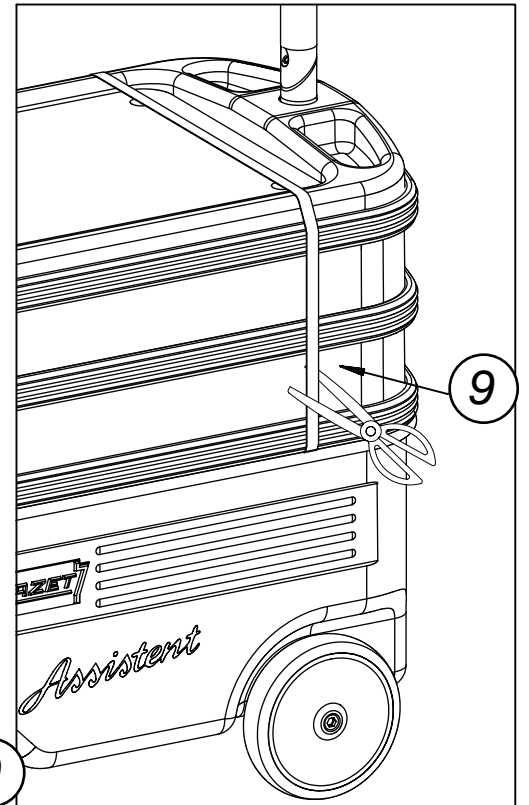
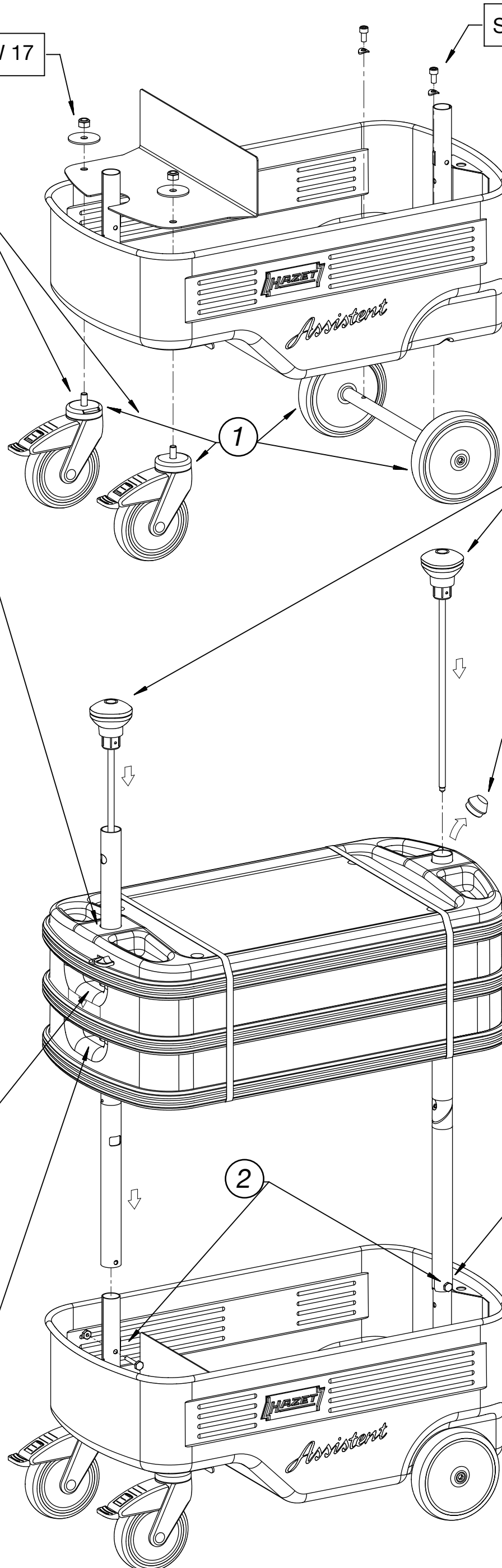
5



4



3



9

9

221471 VI cb/MC

Assistent
EP und Auslandspatente 166 C