

HAZET-WERK

HÖCHSTE TECHNOLOGIE IN DER WERKZEUGFERTIGUNG SEIT 1868
HIGHEST TECHNOLOGY IN TOOL MANUFACTURE SINCE 1868
TYÖKALUNVALMISTUKSEN HUIPPUKTEKNIIKKAA VUODESTA 1868



9033-11/17



Bedienungsanleitung
**Pneumatik
Borstenschleifer-Satz**

Operating Instructions
**Pneumatic bristle
grinder set**

Käyttöohje
**Paineilmatoiminen
kulmakarahiomakonesarja**




9033-11/17 BA IV



| | | | |
|-----------------|-------|---------------|-----------|
| de | | 3 ... | 10 |
| en | | 11 ... | 18 |
| de | | 19 ... | 26 |

Ursprungssprache deutsch – original language: German – Alkuperäinen kieli saksa

HAZET-WERK Hermann Zerver GmbH & Co. KG

 Güldenwerther Bahnhofstraße 25 - 29 • 42857 Remscheid • GERMANY

 +49 (0) 21 91 / 7 92-0 •  hazet.de •  info@hazet.de



1. Allgemeine Informationen

- Bitte stellen Sie sicher, dass der Benutzer dieses Werkzeugs die vorliegende Betriebsanleitung vor der ersten Inbetriebnahme gründlich durchgelesen und verstanden hat.
- Diese Betriebsanleitung enthält wichtige Hinweise, die zum sicheren und störungsfreien Betrieb Ihres HAZET-Werkzeuges erforderlich sind.
- Zum bestimmungsgemäßen Gebrauch des Werkzeuges gehört die vollständige Beachtung aller Sicherheitshinweise und Informationen in dieser Betriebsanleitung.
- Bewahren Sie deshalb diese Betriebsanleitung immer bei Ihrem HAZET-Werkzeug auf.
- Dieses Werkzeug wurde für bestimmte Anwendungen entwickelt. HAZET weist ausdrücklich darauf hin, dass dieses Werkzeug nicht verändert und/oder in einer Weise eingesetzt werden darf, die nicht seinem vorgesehenen Verwendungszweck entspricht.
- Für Verletzungen und Schäden, die aus unsachgemäßer, zweckentfremdeter und nicht bestimmungsgemäßer Anwendung bzw. Zuwiderhandlung gegen die Sicherheitsvorschriften resultieren, übernimmt HAZET keine Haftung oder Gewährleistung.
- Darüber hinaus sind die für den Einsatzbereich des Werkzeuges geltenden Unfallverhütungsvorschriften und allgemeinen Sicherheitsbestimmungen einzuhalten.

2. Symbolerklärung

ACHTUNG: Schenken Sie diesen Symbolen höchste Aufmerksamkeit!



Betriebsanleitung lesen!

Der Betreiber ist verpflichtet die Betriebsanleitung zu beachten und alle Anwender des Werkzeuges gemäß der Betriebsanleitung zu unterweisen.

HINWEIS!



Dieses Symbol kennzeichnet Hinweise, die Ihnen die Handhabung erleichtern.

WARNUNG!

Dieses Symbol kennzeichnet wichtige Beschreibungen, gefährliche Bedingungen, Sicherheitsgefahren bzw. Sicherheitshinweise.



ACHTUNG!



Dieses Symbol kennzeichnet Hinweise, deren Nichtbeachtung Beschädigungen, Fehlfunktionen und/oder den Ausfall des Gerätes zur Folge haben.

FACHLEUTE!

Werkzeug nur für die Verwendung durch Fachleute geeignet, Handhabung durch Laien kann zu Verletzungen oder Zerstörung des Werkzeuges oder des Werkstücks führen.



Gehörschutz tragen!



1. Verantwortung des Betreibers

- Das Gerät ist zum Zeitpunkt seiner Entwicklung und Fertigung nach geltenden, anerkannten Regeln der Technik gebaut und gilt als betriebssicher. Es können vom Gerät jedoch Gefahren ausgehen, wenn es von nicht fachgerecht ausgebildetem Personal, unsachgemäß oder nicht bestimmungsgemäß, verwendet wird. Jede Person, die mit Arbeiten am oder mit dem Gerät beauftragt ist, muss daher die Betriebsanleitung vor Beginn der Arbeiten gelesen und verstanden haben.
- Veränderungen jeglicher Art sowie An- oder Umbauten am Gerät sind untersagt.
- Alle Sicherheits-, Warn- und Bedienungshinweise am Gerät sind stets in gut lesbarem Zustand zu halten. Beschädigte Schilder oder Aufkleber müssen sofort erneuert werden.
- Angegebene Einstellwerte oder -bereiche sind unbedingt einzuhalten.
- Betriebsanleitung stets in unmittelbarer Nähe des Geräts aufbewahren.
- Gerät nur in technisch einwandfreiem und betriebssicherem Zustand betreiben.
- Sicherheitseinrichtungen immer frei erreichbar vorhalten und regelmäßig prüfen.



2. Bestimmungsgemäße Verwendung

Die Betriebssicherheit ist nur bei bestimmungsgemäßer Verwendung entsprechend der Angaben in der Betriebsanleitung gewährleistet. Neben den Arbeitssicherheits-Hinweisen in dieser Betriebsanleitung sind die für den Einsatzbereich des Gerätes allgemein gültigen Sicherheits-, Unfallverhütungs- und Umweltschutz-Vorschriften zu beachten und einzuhalten.

Die Benutzung und Wartung muss immer entsprechend den lokalen staatlichen Landes- oder Bundesbestimmungen erfolgen.

- Der HAZET-Pneumatik-Borstenschleifer ist ein kleines handliches Gerät, für verschiedene Anwendungsfälle.
- Vom Schleifen und Rostentfernung, bis zum Entfernen von Dichtungsresten an Zylinderköpfen oder ähnliches, bietet der HAZET Borstenschleifer eine Vielzahl von Anwendungsmöglichkeiten.
- Viele Anwendungsmöglichkeiten, durch ein umfangreiches Zubehörangebot.
- Der unsachgemäße Gebrauch des HAZET-Pneumatik-Werkzeugs oder der Gebrauch nicht entsprechend der Sicherheitshinweise kann zu schweren Verletzungen oder zum Tode führen.
- Jede über die bestimmungsgemäße Verwendung hinausgehende und/oder andersartige Verwendung der Geräte ist untersagt und gilt als nicht bestimmungsgemäß.
- Ansprüche jeglicher Art gegen den Hersteller und/oder seine Bevollmächtigten wegen Schäden aus nicht bestimmungsgemäßer Verwendung der Geräte sind ausgeschlossen.
- Für alle Schäden bei nicht bestimmungsgemäßer Verwendung haftet allein der Betreiber.



Gehörschutz tragen!



3. Gefahren die vom Gerät ausgehen

Vor jeder Benutzung ist das HAZET-Werkzeug auf seine volle Funktionsfähigkeit zu prüfen. Ist die Funktionsfähigkeit nach dem Ergebnis dieser Prüfung nicht gewährleistet oder werden Schäden festgestellt, darf das Werkzeug nicht verwendet werden. Ist die volle Funktionsfähigkeit nicht gegeben und das Werkzeug wird dennoch verwendet, besteht die Gefahr von erheblichen Körper-, Gesundheits- und Sachschäden.

- Keine Werkzeuge verwenden, bei denen der Ein-/Aus-Schalter defekt ist. Werkzeuge, die nicht mehr mit dem Ein-/Aus-Schalter ein- bzw. ausgeschaltet werden können, sind gefährlich und müssen repariert werden.
- Alle Service- oder Reparaturarbeiten immer durch Fachpersonal ausführen lassen. Um die Betriebssicherheit auf Dauer zu gewährleisten, dürfen nur Originalersatzteile verwendet werden.
- Schutzvorrichtungen und/oder Gehäuseteile dürfen nicht entfernt werden.
- Betätigen Sie das Werkzeug nie, wenn eine Schutzabdeckung fehlt oder wenn nicht alle Sicherheitseinrichtungen vorhanden und in einwandfreiem Zustand sind.
- Aus Sicherheitsgründen sind Veränderungen an HAZET-Werkzeugen untersagt. Die Vornahme von Veränderungen am Gerät führt zum sofortigen Haftungsausschluß.

• **Arbeitshandschuhe und Schutzbrille tragen.**

Werkzeuge mit pneumatischem Antrieb können Späne, Staub und anderen Abrieb mit hoher Geschwindigkeit aufwirbeln, was zu schweren Augenverletzungen führen kann. Druckluft ist gefährlich. Der Luftstrom kann empfindliche Körperteile wie Augen, Ohren etc. schädigen. Vom Luftstrom aufgewirbelte Gegenstände und Staub können zu Verletzungen führen.



• **Gehörschutz tragen.** Lange Belastung durch die Arbeitsgeräusche eines Druckluftwerkzeuges kann zum dauerhaften Hörverlust führen.



• **Gesichtsmaske oder Atemschutz tragen.** Einige Materialien wie Klebstoffe und Teer enthalten Chemikalien, deren Dämpfe, über einen längeren Zeitraum eingeatmet, schwere Schädigungen verursachen können.



• **Enganliegende Arbeitsschutzkleidung tragen.**

Werkzeuge mit bewegenden Teilen können sich in Haaren, Kleidung, Schmuck oder anderen losen Gegenständen verfangen, was zu schweren Verletzungen führen kann. Tragen Sie niemals zu weite und/oder mit Bändern oder Schlaufen etc. versehene Kleidung, die sich in den bewegenden Werkzeugteilen verfangen kann. Legen Sie bei der Arbeit sämtlichen Schmuck, Uhren, Identifikationsmarken, Armbänder, Halsketten etc. ab, die sich am Werkzeug verfangen könnten. Fassen Sie niemals Werkzeugteile an, die in Bewegung sind. Lange Haare sollen zusammengebunden oder bedeckt werden.



• **Druckluftwerkzeuge gehören nicht in Kinderhände.** Unbeaufsichtigte oder an die Druckluftzufuhr angeschlossene Werkzeuge können von nicht autorisierten Personen benutzt werden und zu deren oder zur Verletzung dritter Personen führen.



Gehörschutz tragen!

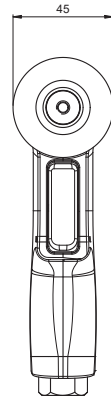
- **Gerät nicht in explosionsgefährdeten Räumen verwenden.** Werkzeuge wie Schleifer können Funkenschlag verursachen, der zur Entzündung brennbarer Materialien führen kann. Werkzeuge nie der Nähe von brennbaren Substanzen wie Benzin, Naphtha oder Reinigungsmitteln etc. betätigen. Nur in sauberen, gut gelüfteten Bereichen arbeiten, in denen sich keine brennbaren Materialien befinden. Niemals Sauerstoff, Kohlendioxid oder andere in Flaschen abgefüllte Gase zum Antrieb von Druckluftwerkzeugen verwenden.
- **Gerät nicht auf andere Personen richten.** Bei Betrieb des Werkzeuges Kinder und andere Personen aus dem Arbeitsbereich fernhalten.
- **Gerät nicht im Leerlauf betreiben.**
- **Druckluftwerkzeuge dürfen nicht in Kontakt mit Stromquellen kommen.**
- **Auf Betriebsdruck achten, max. Luftdruck siehe Tabelle Seite 7.** Das Überschreiten des zulässigen Maximaldrucks von Werkzeugen und Zubehörteilen kann Explosionen verursachen und zu schweren Verletzungen führen. Der Maximaldruck der Druckluft muss gleich oder unterhalb der zulässigen Druckbelastungsangaben des Werkzeuges liegen.
- **Schlauchverbindung auf festen Sitz prüfen. Keine schadhafte Druckschläuche verwenden.** Umherschlagende Druckschläuche können zu schweren Verletzungen führen.
- **Druckluftwerkzeuge nur im drucklosen Zustand abklemmen.** Umherschlagende Druckschläuche können zu schweren Verletzungen führen.
- **Nur trockene, saubere Luft verwenden.** Verwenden Sie niemals Sauerstoff, Kohlendioxid oder andere in Flaschen abgefüllte Gase zum Antrieb von Druckluftwerkzeugen.
- **Verwenden Sie nur vom Hersteller empfohlene Ersatzteile, Befestigungen und Zubehör.**
- **Das Werkzeug niemals am Druckluftschlauch tragen.**
- **Das angeschlossene Werkzeug niemals mit dem Finger am Betätigungshebel tragen.**
- **Unbeabsichtigte Betätigung vermeiden.**
- **Griffe immer trocken, sauber, öl- und fettfrei halten.**
- **Achten Sie auf einen sauberen, gut gelüfteten und stets gut beleuchteten Arbeitsbereich.**
- **Das Werkzeug niemals unter Alkohol- oder Drogeneinfluss benutzen.**
- **Reparaturen nur von autorisierten Personen durchführen lassen.**
- **Kennzeichnung des Gerätes muss immer gut lesbar sein. Der Bediener ist dafür verantwortlich, dass die Plakette mit Warnhinweis, Drehzahl, Serien- und Artikel-No. unbeschädigt und gut lesbar ist.**
- **Verwenden Sie Schnellkupplungen nie direkt am Gerät. Die Schnellkupplung muss durch mindestens 20 cm Luftschlauch vom Gerät getrennt sein.**
- **Schleifteller nur bei abgekuppeltem Luftschlauch auswechseln.**
- **Zum Austausch der Schleifpads das Werkzeug immer von der Druckluftzufuhr lösen, Sicherheitshinweise beachten.**
- **Nur die für das Gerät vorgesehenen Schleifpads verwenden.**



Gehörschutz tragen!

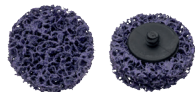
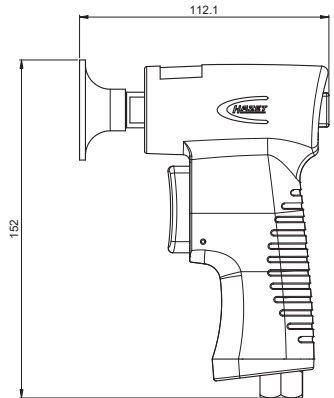
1. Technische Daten / Geräteelemente

| | | 9033-11 |
|-------------------------------------|------------------|------------------|
| Luftanschluß Gewinde | mm (") | 12,91 (1/4) |
| Schleifteller | ∅ mm | 50 |
| Max. Leerlauf-Drehzahl (Rechtslauf) | U/min | 15.000 |
| Leistung | PS | 0,3 |
| | Watt | 224 |
| Gewicht | kg | 0,54 |
| Empf. Schlauchquerschnitt | mm | 10 |
| Luftbedarf | l/min | 79 |
| Betriebsdruck | bar | 6,3 |
| Schall-Druckpegel | dB(A) | 75 |
| Schall-Leistungspegel | dB(A) | 86 |
| Vibrationsbeschleunigung | m/s ² | 3,11 |
| Geräte-Abmessungen | mm | 112,1 x 152 x 45 |



2. Lieferumfang

| Artikelnummer | Bezeichnung |
|----------------|---|
| 9033-11 | Grundgerät inkl. Luftanschlußnippel (12,91 mm (1/4")) und Montagewerkzeug |
| 9033-11-015 | Borstenschleifer Teller Roloc |
| 9033-11-020/4 | Borstenschleifer Eliminatorscheibe violett hart |
| 9033-11-030/4 | Borstenschleifer Eliminatorscheibe schwarz weich |
| 9033-11-036/2 | Borstenschleifer Hochleistungsscheibe violett Körnung 36 |
| 9033-11-050/2 | Borstenschleifer Hochleistungsscheibe grün Körnung 50 |
| 9033-11-0120/2 | Borstenschleifer Hochleistungsscheibe weiss Körnung 120 |



9033-11-020/4



9033-11-030/4



9033-11-015



9033-11-036/2



9033-11-050/2



9033-11-0120/2



Gehörschutz tragen!

3. Vor Inbetriebnahme



Die Benutzung, Inspektion und Wartung von Pneumatik-Werkzeugen muss immer entsprechend der lokalen, staatlichen Landes- oder Bundesbestimmungen erfolgen.

- Kompressortank entwässern und Kondenswasser aus den Luftleitungen entfernen. Lesen Sie die Gebrauchsanweisung für den Kompressor ebenfalls gründlich durch.

WICHTIG:



Die Verwendung von Luftfiltern und eines Druckluft-Leitungsölers ist zu empfehlen.

ACHTUNG!



Vor dem Ölen, Anschließen oder Abkoppeln des Werkzeuges, die Druckluft-Zufuhr unterbrechen.

- Werkzeug ölen, *siehe Wartung* in dieser Gebrauchsanweisung.
- Entfernen Sie die Staubkappe am Druckluft-Einlaß.
- Schließen Sie das Werkzeug an einen Schlauch passender Größe an.
Tabelle Seite 7.

4. Inbetriebnahme

- Schalten Sie den Kompressor ein, so dass sich der Lufttank füllen kann.
- Stellen Sie den Kompressorregler auf ca. 90 PSI oder 6.3 bar. Der maximale Betriebsdruck dieses Werkzeuges liegt bei ca. 90 PSI oder 6.3 bar.
- Die Drehleistung kann abhängig von der Größe des Luftkompressors und des Volumens des Druckluft-Ausstoßes variieren.
- Verwenden Sie keine beschädigten, abgenutzten oder minderwertigen Luftschläuche oder Verbindungsstücke.
- Die Druckregelung zum Erreichen der richtigen Werkzeug-Geschwindigkeit erfolgt über den Kompressor-Regler, bzw. einen extra zu montierenden Druckregler.
- Die Regelung der Geschwindigkeit, Rechtslauf, erfolgt über die Luftregulierung am hinteren Gehäuse.

- Die technischen Daten des Werkzeugs beziehen sich auf den Betrieb bei einem Druck von 6.3 bar.
- Beim Gebrauch des Borstenschleifers ist immer Vorsicht geboten. Bei nachlässigem Betrieb können Innenteile oder das Gehäuse beschädigt und die Arbeitsleistung eingeschränkt werden.
- Zur Betätigung des Werkzeugs Betätigungshebel drücken.
- Zum Stoppen des Werkzeugs Betätigungshebel loslassen.
- Beachten Sie, dass das Werkzeug nach Loslassen des Betätigungshebels noch nachläuft.
- Nach beendeter Arbeit Kompressor ausschalten und gemäß der Kompressor-Gebrauchsanweisung lagern.
- Nur trockene, saubere Luft mit ca. 90 PSI oder 6.3 bar Maximaldruck verwenden. Staub, brennbare Dämpfe und eine zu hohe Feuchtigkeit können den Motor eines pneumatischen Werkzeugs zerstören.
- Entfernen Sie keine Plaketten, ersetzen Sie beschädigte Plaketten.
- Halten Sie Hände, weite Kleidung und lange Haare vom sich bewegenden Teil des Werkzeugs fern.



Gehörschutz tragen!

5. Wartung und Pflege

• Ölen:

Druckluft-Werkzeuge müssen während ihrer gesamten Lebensdauer geölt werden. Der Motor und die Kugellager benötigen Druckluft, um das Werkzeug anzutreiben. Da die Feuchtigkeit in der Druckluft den Motor rosten lässt, muss der Motor täglich geölt werden. Hierfür ist die Verwendung eines integrierten Ölers zu empfehlen.

- HAZET 9070 N-1 Öl zur Montage am Pneumatik-Werkzeug.

• Ölen des pneumatischen Motors von Hand:

Werkzeug von der Luftzufuhr abkoppeln und mit dem Lufterlass nach oben halten. Ein bis zwei Tropfen Spezial-Druckluftöl in den Lufterlass geben.

Werkzeug an die Druckluftzufuhr anschließen, Luftauslass am Werkzeug mit einem Handtuch abdecken und einige Sekunden laufen lassen.

Für das Ölen des Werkzeugs nie brennbare oder leicht verdampfbare Flüssigkeiten wie Kerosin, Diesel oder Benzin verwenden.



ACHTUNG!

Überschüssiges Öl im Motor wird sofort durch den Luftauslass ausgestoßen.



WARNUNG!

Auslassöffnung nie auf Menschen oder Objekte richten. Der Luftauslass befindet sich hinten am Handgriff.

• Wartung

Vor der Durchführung von Wartungsarbeiten das Gerät immer von der Druckluft-Zufuhr lösen.

Bei täglicher Nutzung ist vierteljährlich eine Wartung durchzuführen, spätestens jedoch nach 1000 Betriebsstunden.

Beschädigte oder abgenutzte Bauteile wie O-Ringe, Lager etc. sind zu ersetzen und alle beweglichen Teile zu ölen.

Es sind ausschließlich vom Hersteller empfohlene Ersatzteile zu verwenden, andernfalls erlischt die Gewährleistung.

Bitte achten Sie bei der Entsorgung von Einzelteilen, Schmiermitteln etc. darauf, dass die entsprechenden Richtlinien zum Umweltschutz eingehalten werden.

Zur Reinigung des Werkzeugs oder seiner Einzelteile wird der Gebrauch von Waschbenzin empfohlen.

Reinigen Sie nie mit Lösungsmitteln oder Säuren, Estern (organischen Verbindungen aus Säuren und Alkohol), Aceton (Keton), Chlorkohlenwasserstoffen oder nitrokarbonathaltigen Ölen. Verwenden Sie keine Chemikalien mit niedrigem Flammpunkt.

Für die Inanspruchnahme des Kundendienstes setzen Sie sich bitte mit Ihrem Händler oder dem HAZET-Service Center in Verbindung.

6. Störungen

Bei Störungen bitte Prüfen:

- Kompressionsanlage und Druckluft-Zuleitung *Luftbedarf l/min* und *Schlauchquerschnitt entsprechend den technischen Daten des Gerätes*
- Betriebsluft auf Staub und Rostanteile sowie Kondensat untersuchen
- Überölung des Luftmotors



Gehörschutz tragen!

- Aus Sicherheitsgründen dürfen nur Original-Ersatzteile des Herstellers verwendet werden.
- Falsche oder fehlerhafte Ersatzteile können zu Beschädigungen, Fehlfunktionen oder Totalausfall des Werkzeuges führen.
- Bei Verwendung nicht freigegebener Ersatzteile erlöschen sämtliche Garantie-, Service-, Schadensersatz- und Haftpflichtansprüche gegen den Hersteller oder seine Beauftragten, Händler und Vertreter.

⑤ **Aufbewahrung / Lagerung**

- Das Gerät ist unter folgenden Bedingungen zu lagern und aufzubewahren:
- Nicht im Freien aufbewahren.
- Trocken und staubfrei lagern.
- Keinen Flüssigkeiten und aggressiven Substanzen aussetzen.
- Lagertemperatur -10 bis +45°C.
- Relative Luftfeuchtigkeit max. 65%

⑥ **Entsorgung**

- Zur Aussonderung, reinigen und unter Beachtung geltender Arbeits- und Umweltschutzvorschriften zerlegen.
- Bestandteile der Wiederverwertung zuführen.



Gehörschutz tragen!



1. General information

- Please make sure that the user of this tool carefully reads these operating instructions and fully understands all information given before it is used.
- These operating instructions contain important advice that is necessary for safe and trouble-free operation of your HAZET tool.
- For effective use of the tool as intended, it is essential that all safety and other information in these operating instructions is adhered to.
- For this reason, always keep these operating instructions together with your HAZET tool.
- This tool has been designed exclusively for specific applications. HAZET emphasizes that any modification to the tool and/or use on an application that does not correspond to its intended application are strictly forbidden.
- HAZET will not be liable for any injuries to persons or damage to property originating from improper or inappropriate application, misuse of the tool or a disregard of the safety instructions.
- Furthermore, the general safety regulations and regulations for the prevention of accidents in the application area of this tool must be observed and respected.

2. Explanation of symbols

ATTENTION: Pay strict attention to these symbols!



Read the operating instructions!

The owner of this tool is obliged to observe the operating instructions and ensure that all users of this tool use it according to the operating instructions.



NOTE!

This symbol indicates advice that is helpful when using the tool.



WARNING!

This symbol indicates important specifications, dangerous conditions, safety risks and safety advice.



CAUTION!

This symbol indicates advice which if disregarded results in damage, malfunction and/or functional failure of the tool.



QUALIFIED PERSONNEL!

Tool may be used by qualified personnel only. Handling by non-qualified people may lead to injuries to persons or damage to the tool or the workpiece.



Wear hearing protection!



1. Operator's responsibility

- This tool was developed and manufactured according to the technical norms and standards valid at the time and is considered to be operationally reliable. Nevertheless, the tool can present a danger when it is not used as intended or in an inappropriate way by non-qualified personnel. Please make sure that any person using this tool or carrying out maintenance work carefully reads these operating instructions and fully understands all information provided before using the tool.
- Any modification of the tool is strictly forbidden.
- All safety warning and operating instructions on the tool must be kept legible at all times. Immediately replace all damaged labels or stickers.
- All indications concerning setting values and setting ranges must be observed.
- Always keep the operating instructions close to the tool.
- The tool must only be used if it is in good working condition.
- All safety equipment must always be within easy reach and should be checked regularly.



2. Intended use

Operational reliability is only guaranteed if the tool is used as intended in accordance with the information in the operating instructions. In addition to the safety advice in these operating instructions, the general safety regulations, regulations for the prevention of accidents and regulations for environmental protection valid for the application area of this tool have to be observed and respected.

Always ensure that the use and maintenance of the tool complies with relevant local and national regulations.

- The HAZET pneumatic bristle grinder is a small, handy device for various applications.
- The HAZET bristle grinder can be used for a wide range of applications from grinding and rust removal to removing sealing residues from cylinder heads or the like.
- It can be used in a wide scope of applications thanks to an extensive range of accessories.
- Any incorrect use of the HAZET pneumatic tool or use that fails to comply with the safety instructions can result in serious injury or even death.
- Any deviation from the intended use and/or any misapplication of the tools is not allowed and will be considered improper use.
- Any claims against the manufacturer and/or its authorised agents because of damage caused by improper use of the tools are void.
- Any personal injury or material losses caused by improper use of the tool are the sole responsibility of the owner.



Wear hearing protection!



3. Dangers that may arise from the tool

Before each use, check the HAZET tool for full functionality. Do not use the tool if its functional efficiency cannot be ensured or if damage is detected. If it is determined that the tool is not in good working order but the tool is used in spite of this, there is a danger of serious damage to body, health and property.

- Do not use tools with a defective on/off switch. Any tools that cannot be switched on or off with the On/Off switch are dangerous and must be repaired immediately.
- All service or repair work must be carried out by qualified personnel only. Only use original spare parts in order to guarantee its long term operational safety.
- Do not remove safety tools / guards and/or housing parts.
- Never operate the tool if a protective cover is missing or if one or more of the safety tools / guards are not fitted and in perfect condition.
- For safety reasons any modification of HAZET tools is strictly forbidden. Any modification of the tool will result in immediate exclusion from express or implied warranty and liability.

- **Wear working gloves and safety glasses.**

Pneumatic tools can disperse chips, dust and other abraded particles at high speed which may result in severe eye injuries. Compressed air is dangerous. The air flow may cause harm to sensitive parts of the body such as eyes, ears, etc. Dust and objects being raised by the air flow may cause injuries.



- **Wear hearing protection.** Prolonged exposure to the working noise of pneumatic tools may result in permanent hearing loss.



- **Wear a face mask or breathing protection.** Breathing in the vapour of some materials such as adhesives and tar that contain dangerous chemicals can, over a longer period of time, cause serious harm to the lungs and respiratory tracts.



- **Wear tight-fitting protective clothing.**

Tools with moving parts can get caught in your hair, clothes, jewellery, or other loose objects, which can lead to serious injury. Never wear clothing that is too loose and/or clothing with bands or loops, etc. which may get caught in the moving parts of the tool. During work, take off jewellery, watches, identification tags, bracelets, necklaces etc. that could get caught in the tool. Never touch the moving parts of a tool. Long hair should be tied back or covered.



- **Keep children away from pneumatic tools.** Unattended tools or tools that are connected to the compressed air supply may be used by non-authorised persons and could injure them or other persons.



Wear hearing protection!

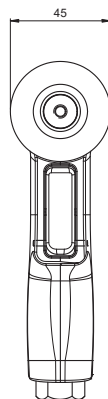
- **Do not use the tool in environments susceptible to explosions.** Tools such as sanders can cause sparks or ignite combustible materials. Never operate tools in proximity to combustible substances like petrol, naphtha, detergents etc. Work in clean, well-ventilated areas only. Keep combustible materials out of the work area. Never use oxygen, carbon dioxide or other bottled gases to power pneumatic tools.
- **Do not point the tool at another person.** Keep children and other persons out of the work area when operating the tool.
- **Do not operate the tool in an idle state.**
- **Do not allow pneumatic tools to come into contact with sources of electricity.**
- **Pay attention to the working pressure.** *For max. air pressure see table on page 15.* Exceeding the approved maximum pressure of tools and accessories can cause explosions and may result in severe injuries. The maximum pressure of the compressed air must be equal or inferior to the approved pressure load indicated for the tool.
- **Check the air hose connections are fitted tightly. Do not use defective or worn pressure hoses.** Pressure hoses moving uncontrollably may cause severe injuries.
- **Only disconnect pneumatic tools in an unpressurized state.** Pressure hoses moving uncontrollably may cause severe injuries.
- **Only use clean and dry air.** Never use oxygen, carbon dioxide or other bottled gases to power pneumatic tools.
- **Only use spare parts, attachments and accessories recommended by the manufacturer.**
- **Never carry the tool by the compressed air hose.**
- **Never carry the connected tool with a finger on the operating lever.**
- **Avoid unintentional activation.**
- **Always keep the handles dry, clean and free of grease or oil.**
- **Ensure that the working area is clean, well ventilated and always well lit.**
- **Never use the tool whilst under the influence of alcohol or drugs.**
- **Repair work must be carried out exclusively by authorized persons.**
- **Labels on the tool must always be kept legible.** The user is responsible for ensuring that the stickers stating warning signs, rotational speeds, serial no. and article no. are not damaged and are easy to read.
- **Do not use quick-release couplings directly on the tool.** There must be a pressure hose of at least 20 cm length between the tool and the quick-release coupling.
- **Only replace grinding discs when the air hose is disconnected.**
- **Always disconnect the tool from the compressed air supply when replacing the grinding pads and observe the safety instructions.**
- **Only use the grinding pads intended for use with the tool.**



Wear hearing protection!

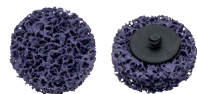
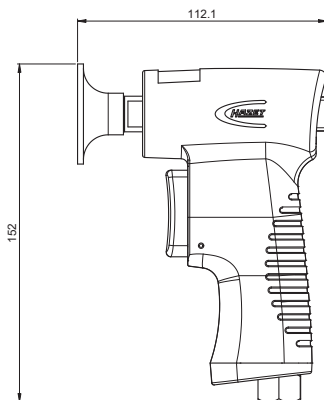
1. Technical data / Tool components

| | | |
|---------------------------|------------------|------------------|
| | | 9033-11 |
| Air inlet thread | mm (") | 12.91 (1/4") |
| Grinding disc | ∅ mm | 50 |
| Max. idle speed (forward) | rpm | 15,000 |
| Power | HP | 0.3 |
| | Watt | 224 |
| Weight | kg | 0.54 |
| Recommended hose diameter | mm | 10 |
| Air consumption | l/min | 79 |
| Working pressure | bar | 6.3 |
| Sound pressure level | dB(A) | 75 |
| Sound power level | dB(A) | 86 |
| Vibration acceleration | m/s ² | 3.11 |
| Dimensions of tool | mm | 112.1 x 152 x 45 |



2. Included in delivery

| Article Number | Designation |
|----------------|--|
| 9033-11 | Basic unit with air connection nipple (12.91 mm (1/4") and assembly tool |
| 9033-11-015 | Bristle grinding disc Roloc |
| 9033-11-020/4 | Bristle grinder strip wheel, violet, hard |
| 9033-11-030/4 | Bristle grinder strip wheel, black, soft |
| 9033-11-036/2 | Bristle grinder high performance disc, violet, grain size 36 |
| 9033-11-050/2 | Bristle grinder high performance disc, green, grain size 50 |
| 9033-11-0120/2 | Bristle grinder high performance disc, white, grain size 120 |



9033-11-020/4



9033-11-030/4



9033-11-015



9033-11-036/2



9033-11-050/2



9033-11-0120/2



Wear hearing protection!

3. Before starting operation



The pneumatic tools must always be used, inspected and maintained in compliance with the local government, state or federal regulations.

- Drain the compressor tank and remove the condensate from the air lines. Carefully read the operating instructions for the compressor.



IMPORTANT:

We recommend using air filters and a compressed air line lubricator.



ATTENTION!

Disconnect the compressed air supply prior to lubricating, connecting or disconnecting the tool.

- Lubricate the tool; see the section on maintenance in these operating instructions.
- Remove the dust cap on the compressed air inlet.
- Connect the tool to a hose of suitable size. Table on page 15.

4. Operation

- Switch on the compressor so that the air tank is filled.
- Turn the compressor regulator to approx. 90 PSI or 6.3 bar. The max. working pressure of this tool is approx. 90 PSI or 6.3 bar.
- The rotational power may vary depending on the size of the air compressor and the volume of the compressed air output.
- Do not use defective or worn air hoses or adapters of inferior quality.
- The pressure for achieving the correct tool speed is regulated by the compressor regulator or an extra pressure regulator.
- The speed, forward, is regulated using the air regulation on the rear housing.
- The technical data given refers to an operation of the tool at a pressure of 6.3 bar.
- Caution is required at all times when using the bristle grinder. Negligent operation may cause damage to the inner parts or the housing and limit the working performance.

- Press the operating lever to operate the tool.
- Release the operating lever to stop the tool.
- Please note that the tool still continues to run after the operating lever has been released.
- After completing the operation, switch off the compressor and store it according to the operating instructions for the compressor.
- Only use clean and dry air at a max. pressure of 90 PSI or 6.3 bar. Dust, flammable vapour and high humidity can result in damage to the pneumatic tool's motor.
- Do not remove any stickers and replace damaged stickers immediately.
- Keep hands, loose clothing and long hair away from the tool's moving part.



Wear hearing protection!

5. Maintenance and Cleaning

• Lubrication:

Pneumatic tools have to be lubricated throughout their entire service life. The motor and the ball bearings require compressed air to operate the tool. As moisture from the compressed air corrodes the motor, the motor must be lubricated every day. We recommend an integrated lubricator is used to do this.

- HAZET 9070 N-1 Lubricator for mounting to the pneumatic tool.

• Lubricating the pneumatic motor by hand:

Disconnect tool from the air supply and hold with the air inlet pointing upwards. Put 1 or 2 drops of special pneumatic tool oil into the air inlet.

Connect the tool to the compressed air supply; cover the air outlet on the tool with a towel and operate for a few seconds.

Never use combustible or easily evaporable liquids such as kerosene, diesel or petrol to lubricate the tool.



ATTENTION!

Excess oil in the motor will be immediately expelled through the air outlet.



WARNING!

Never point the opening of the outlet at any person or object. The air outlet is located behind the handle.

• Maintenance

Always disconnect the tool from the compressed air supply prior to carrying out maintenance work.

If used daily, carry out maintenance every 3 months, or every 1000 operating hours at the latest.

Damaged or worn components such as O-rings and bearings etc. must be replaced and all moving parts must be lubricated.

Only use spare parts recommended by the manufacturer, as any other parts will invalidate any express or implied warranty.

Ensure that the relevant environmental protection directives are observed when disposing of components, lubricants and oils, etc.

For tool cleaning or cleaning of its compon-

ents we recommend using white spirit.

Never clean with solvents or acids, esters (organic compounds comprising acids and alcohol), acetone (ketone), chlorinated hydrocarbons or oils containing nitro hydrocarbons. Do not use any chemicals with a low burning point.

For customer service, please contact your HAZET distributor.

6. Malfunctions

If malfunctions occur, check the following:

- Compression system and compressed air supply lines, *air consumption l/min and hose cross section according to the technical data of the tool*
- Check the compressed air for the occurrence of dust, condensate and rust particles
- Excess lubrication of the air motor



Wear hearing protection!

- For safety reasons, only the manufacturer's original spare parts may be used.
- Unsuitable or defective spare parts may cause damage, malfunction or total failure of the tool.
- The use of non-approved spare parts will void all warranty, service and liability claims as well as all claims for compensation against the manufacturer or its agents, distributors and sales representatives.

⑤ Storage

- The device must be stored under the following conditions:
- Do not store the tool set outdoors.
- Keep tool in a dry and dust-free place.
- Do not expose the tool to liquids and aggressive substances.
- Storage temperature: -10 to +45°C.
- Relative air humidity: max. 65%

⑥ Disposal

- For disposal, clean tool and disassemble it according to the regulations for work safety and environmental protection.
- Components can be recycled.

Notizen / Notes



Wear hearing protection!



1. Yleisiä tietoja

- Varmista, että työkalun käyttäjä on lue- nut käyttöoppaan huolellisesti ja ymmärtänyt sisällön ennen käyttöönottoa.
- Käyttöopas sisältää tärkeitä tietoja, joita HAZET-työkalun turvallinen ja häiriötön käyttö edellyttää.
- Työkalun määräysten mukaiseen käyttöön kuuluu tämän käyttöoppaan kaikkien turvallisuusohjeiden ja tietojen huomiointi.
- Säilytä käyttöopas HAZET-työkalun lähellä.
- Työkalu kehitettiin tiettyihin käyttötarkoituksiin. HAZET huomauttaa erityisesti, että työkalua ei saa muuttaa ja/tai käyttää tavalla, joka ei vastaa suunniteltua käyttötarkoitusta.
- HAZET ei vastaa eikä takuu korvaa loukkaantumisia ja vaurioita, jotka johtuvat käyttötarkoituksen ja määräysten vastaisesta käytöstä tai turvallisuusmääräysten vastaisesta toiminnasta.
- Lisäksi on noudatettava työkalun käyttökohteen työturvallisuusmääräyksiä sekä yleisiä turvallisuusmääräyksiä.

2. Symbolien selitys

HUOMIO: Kiinnitä erityinen huomio näihin symboleihin!



Lue käyttöopas!

Omistajan on noudatettava käyttöopasta ja opastettava kaikki työkalun käyttäjät käyttöoppaan mukaisesti.

HUOMAUTUS!



Tällä symbolilla merkitään käsittelyä helpottava ohjeet.

VAROITUS!



Tällä symbolille merkitään tärkeät kuvaukset, vaaralliset olosuhteet, turvallisuusvaarat ja -ohjeet.

HUOMIO!



Tällä symbolilla merkitään ohjeet, joiden noudattamattomuudesta seuraa vaurioita, toimintavirheitä ja/ tai laitteen toimimattomuus.

AMMATTIKÄYTTÄJILLE!



Työkalu soveltuu vain ammattikäyttäjille. Jos kouluttamattomat henkilöt käyttävät sitä, seurauksena voi olla loukkaantuminen tai työkalun tai työkalun tuhoutuminen.



Käytä kuulonsuojaimia!



1. Omistajan vastuu

- Laite on rakennettu suunnittelu- ja valmistusajankohtana voimassa olevien, hyväksytyjen tekniikan sääntöjen mukaan ja on turvallinen käyttää. Laitteesta voi kuitenkin aiheutua vaaroja, jos kouluttamattomat henkilöt käyttävät sitä asiattomasti tai määräysten vastaisesti. Jokaisen laitteella työskentelevän tai laitetta käsittelevän henkilön on siksi luettava käyttöopas ennen käyttöä ja ymmärrettävä sen sisältö.
- Laitteen kaikki muutokset ja lisäasennukset on turvallisuussyistä kielletty.
- Huomioi kaikki laitteen turvallisuusohjeet, varoitukset ja toimintaohjeet, ja pidä luku- ja käyttöopas aina laitteen lähellä.
- Käytä vain teknisesti moitteetonta ja turvallista laitetta.
- Pidä turvalaitteet aina esteettömästi käytettävänä, ja tarkasta ne säännöllisesti.



2. Määräysten mukainen käyttö

Käyttöturvallisuus on mahdollista varmistaa vain, jos laitetta käytetään sille suunniteltuun käyttötarkoitukseen käyttöoppaan mukaisesti. Käyttöoppaan työturvallisuusohjeiden lisäksi on huomioitava laitteen käyttöpaikkaa koskevat yleiset turvallisuus-, tapaturmantorjunta- ja ympäristönsuojelumääräykset. Käytettäessä ja huollettaessa on noudatettava voimassa olevia määräyksiä.

- Paineilmatoiminen HAZET-kulmakarahiomakone on kätevä laite eri käyttötarkoituksiin.
- HAZET-kulmakarahiomakone tarjoaa monia käyttömahdollisuuksia hionnasta ja ruosteen poistosta tiivistäjämien poistoon sylinterinkansista ja vastaavia.
- Monipuolisilla lisätarvikkeille lukuisia muita käyttötarkoituksia.
- HAZET-paineilmatyökalun asiaton tai turvallisuusmääräysten vastainen käyttö voi johtaa vakavaan loukkaantumiseen tai kuolemaan. Laitteiden kaikki määräysten vastainen käyttö ja/tai muu käyttö on kielletty ja katsotaan väärinkäytöksi.
- Valmistaja ja/tai tämän valtuutetut edustajat eivät vastaa vaurioista, jotka ovat seurausta laitteiden määräysten vastaisesta käytöstä.
- Omistaja vastaa yksin kaikista määräysten vastaisesta käytöstä aiheutuvista vaurioista.



Käytä kuulonsuojaimia!



3. Laitteesta aiheutuvat vaarat

HAZET-työkalun toimivuus on tarkastettava aina ennen käyttöä. Jos tarkastuksessa todetaan, että työkalu ei ole toimintakuntoinen tai siinä on vaurioita, työkalua ei saa käyttää. Jos työkalu ei täysin toimintakuntoinen, mutta sitä käytetään silti, seurauksena voi olla huomattavia ruumiinvammoja, terveyshaittoja ja esinevahinkoja.

- Älä käytä työkaluja, joiden käynnistin on vioittunut. Työkalut ovat vaarallisia, jos niitä ei voida käynnistää/pysäyttää käynnistimellä, joten ne on korjattava.
- Teetä huollot ja korjaukset aina ammattihenkilöillä. Turvallisen toiminnan varmistamiseksi laitteessa saa käyttää vain alkuperäisosa.
- Suojuksia ja/tai kotelon osia ei saa poistaa.
- Älä käytä työkalua, jos jokin suojuks puuttuu tai kaikki turvalaitteet eivät ole paikoillaan ja moitteettomassa kunnossa.
- HAZET-työkalujen kaikki muutokset ja lisäasennukset on turvallisuussyistä kielletty. Vastuu päättyy heti, jos laitetta muutetaan.

• Käytä suojakäsineitä ja -laseja.

Paineilmakäyttöiset työkalut voivat lennättää lastuja, pölyä ja muuta irronnutta materiaalia nopeasti, mikä voi johtaa vakaviin silmävammoihin. Paineilma on vaarallista. Ilmavirta voi vahingoittaa herkkiä kehon osia, esimerkiksi silmiä, korvia jne. Ilmavirta voi lennättää kappaletta ja pölyä.

• Käytä kuulonsuojaimia. Pitkäaikainen altistuminen paineilmatyökalun melulle voi johtaa kuulon pysyvään alenemaan.

• Käytä suojanaamaria ja hengityssuojainta. Esimerkiksi liimojen ja tervan sisältämien kemikaalien höyryt voivat pitkään hengitettynä vahingoittaa vakavasti.

• Käytä tyköistuvaa suojavaatetusta. Työkalujen liikkuvat osat voivat tarttua hiuksiin, vaatekukseen, korusiin ja muihin irtoesineisiin, mistä voi seurata vaikeita vammoja. Älä käytä liian väljiä ja/tai vöillä tai nauhoilla jne. koristeltuja vaatteita, joihin työkalun liikkuvat osat voivat tarttua. Riisu töiden ajaksi kaikki korut, kellot, tunnisteet, rannekkeet, kaulaketjut jne., jotka voivat tarttua työkaluun. Älä tartu työkalun liikkuviin osiin. Sido tai peitä pitkät hiukset.

• Paineilmatyökalut eivät kuulu lasten käsiin. Luvattomat henkilöt voivat käyttää valvomattomia tai paineilman syöttöön liitettyjä työkaluja ja vahingoittaa itseään tai ulkopuolisia.



Käytä kuulonsuojaimia!

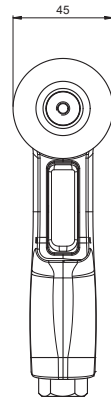
- **Älä käytä työkalua räjähdysvaarallisissa tiloissa.** Työkalut, kuten hiomakoneet, voivat aiheuttaa kipinöintiä, joka voi johtaa palavien materiaalien syttymiseen. Älä käytä työkalua palavien aineiden, esimerkiksi bensiinin, naftan tai puhdistusaineiden lähellä. Työskentele vain puhtaissa, hyvin tuuletuissa tiloissa, joissa ei ole palavia materiaaleja. Älä käytä happea, hiilidioksidia tai muita pullokaasuja paineilmatyökalujen käyttövoimana.
- **Älä suuntaa laitetta toisiin henkilöihin.** Pidä lapset ja muut asiattomat henkilöt pois vaara- ja työalueelta, kun käytät työkalua.
- **Älä käytä laitetta tyhjäkännillä.**
- **Paineilmatyökalut eivät saa joutua koskeuksiin virtalähteiden kanssa.**
- **Huomioi käyttöpaine, katso maks. ilmanpaine sivun 7 taulukosta.** Työkalujen ja varusteiden suurimman paineen ylittäminen voi aiheuttaa räjähdyksen ja johtaa vakavaan loukkaantumiseen. Paineilman enimmäispaineen tulee olla sama tai alle työkalun sallittujen painekuormitusmerkintöjen.
- **Tarkasta letkuliitoksen tiukkuus. Älä käytä vaurioituneita letkuja.** Sinkoilevat letkut voit loukata pahasti.
- **Irrota paineilmatyökalut vain paineettomana.** Sinkoilevat letkut voivat aiheuttaa vaaratilanteen.
- **Käytä vain kuivaa, puhdasta paineilmaa.** Älä käytä happea, hiilidioksidia tai muita pullokaasuja paineilmatyökalujen käyttövoimana.
- **Käytä ainoastaan valmistajan suosittelemia varaosia, kiinnikkeitä ja tarvikkeita.**
- **Älä kanna työkalua ilmaletkun varassa.**
- **Älä kanna liitettyä työkalua käynnistinivun varassa.**
- **Vältä käynnistymistä vahingossa.**
- **Pidä kahvat aina kuivina, puhtaina, öljyttöminä ja rasvattomina.**
- **Varmista työpaikan puhtaus, hyvä tuuletus ja valaistus.**
- **Älä käytä työkalua alkoholia tai huumeita nauttineena.**
- **Korjauta valtuutetussa huollossa.**
- **Pidä laitteen merkinnät aina luettavina.** Omistaja vastaa siitä, varoituksen, käyntinopeuden, sarja- ja tuotenumeron sisältävä kilpi on aina vaurioton ja luettavissa.
- **Älä kiinnitä pikaliitintä suoraan laitteeseen.** Pikaliitin on erotettava laitteesta vähintään 20 cm:n ilmaletkulla.
- **Irrota ilmaletku, kun vaihdat hiomalautasta.**
- **Irrota työkalu paineilman syötöstä, kun vaihdat hiomatyynyn.** Noudata turvallisuusohjeita.
- **Käytä ainoastaan laitteeseen tarkoitettuja hiomatyynyjä.**



Käytä kuulonsuojaimia!

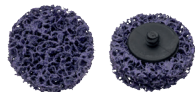
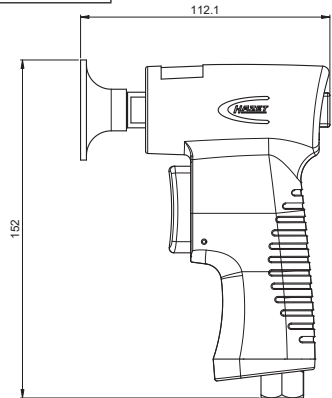
1. Tekniset tiedot / laitteen rakenneosat

| | | 9033-11 |
|--|------------------|------------------|
| Ilmaliitäntäkierre | mm (") | 12,91 (1/4) |
| Hiomalautanen | ∅ mm | 50 |
| Tyhjäkäyntikierrosluku maks. (pyörimissuunta oikealle) | r/min | 15.000 |
| Teho | PS | 0,3 |
| | Wattia | 224 |
| Paino | kg | 0,54 |
| Letkun halkaisija suos. | mm | 10 |
| Ilmantarve | l/min | 79 |
| Käyttöpaine | bar | 6,3 |
| Äänenpainetaso | dB(A) | 75 |
| Äänitehotaso | dB(A) | 86 |
| Tärinätaso | m/s ² | 3,11 |
| Laitteen mitat | mm | 112,1 x 152 x 45 |



2. Toimituksen sisältö

| Artikkelinumero | Nimike |
|-----------------|--|
| 9033-11 | Peruslaite ilmaliitäntäniippoineen (12,91 mm (1/4")) ja asennustyökalu |
| 9033-11-015 | Harjahiomalaikka Roloc |
| 9033-11-020/4 | Harjahiomalaikka violetti kova |
| 9033-11-030/4 | Harjahiomalaikka musta pehmeä |
| 9033-11-036/2 | Harjahiomalaikka suurteho violetti rae 36 |
| 9033-11-050/2 | Harjahiomalaikka suurteho vihreä rae 50 |
| 9033-11-0120/2 | Harjahiomalaikka suurteho valkoinen rae 120 |



9033-11-020/4



9033-11-030/4



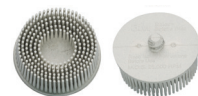
9033-11-015



9033-11-036/2



9033-11-050/2



9033-11-0120/2



Käytä kuulonsuojaimia!

3. Ennen käyttöönottoa



Käytettäessä, tarkastettaessa ja huollettaessa paineilmatyökaluja on noudatettava voimassa olevia määräyksiä.

• Tyhjennä vesi kompressorin säiliöstä ja poista kondenssivesi ilmaletkuista. Lue myös kompressorin käyttöopas huolellisesti.

nistinvipu vapautetaan.

- Sammut kompressorin töiden päätyttyä ja varastoi käyttöoppaan ohjeiden mukaan.
- Käytä vain kuivaa, puhdasta paineilmaa, jonka paine on enintään 90 PSI tai 6,3 bar. Pöly, palavat höyryt ja liiallinen kosteus voivat tuhota paineilmatyökalun moottorin.
- Älä poista kilpiä, uusi vahingoittuneet kilvet.
- Pidä kädet, väljät vaatteet ja pitkät hiukset etäällä työkalun liikkuvista osista.

TÄRKEÄÄ:



Ilmansuodattimen ja öljyttimen käyttö suositellaan.

HUOMIO!



Katkaise paineilman syöttö ennen työkalun öljyämistä, liittämistä tai irrottamista tai paineilman syötön katkaisemista.

- Öljyä työkalu, *katso Huolto* tässä käyttöoppaassa.
- Poista pölysuojus paineilman tuloliitännästä.
- Liitä työkalu sopivan kokoiseen letkuun. *Taulukko sivulla 7.*

4 Käyttöönotto

- Käynnistä kompressorin ja täytä ilmasäiliö.
- Säädä kompressorin säädin noin paineen 90 PSI tai 6,3 bar. Työkalun enimmäiskäyttöpaine on noin 90 PSI tai 6,3 bar.
- Teho voi vaihdella kompressorin koon ja paineilman tuoton mukaan.
- Älä käytä vaurioituneita, kuluneita tai huonolaatuisia ilmaletkuja tai liittimiä.
- Paine säädetään työkalun oikean nopeuden saavuttamiseksi joko kompressorin paineensäätimellä tai erikseen asennettavalla paineensäätimellä.
- Nopeus myötäpäivään säädetään laite kotelon takaosan säätimellä.
- Työkalun tekniset tiedot perustuvat 6,3 baarin käyttöpaineeseen.
- Varovaisuus on paikallaan, kun käytät harjahiomakonetta. Huolimaton käyttö voi vaurioittaa sisäosia tai koteloa ja alentaa tehoa.
- Käynnistä työkalu painamalla käynnistinvipua.
- Pysäytä työkalu vapauttamalla käynnistinvipu.
- Ota huomioon työkalun jälkikäynti, kun käyn-



Käytä kuulonsuojaimia!

5 Huolto ja kunnossapito

• Öljyminen:

Paineilmatyökaluja on öljyttävä niiden koko käyttöajan. Moottori ja kuulalaakerit tarvitsevat paineilmaa työkalun käyttämiseen. Moottori on öljyttävä päivittävä, sillä paineilman kosteus ruostuttaa moottorin. Käytä integroitua öljytintä.

- HAZET 9070N-1 -öljytin, asennus paineilmatyökaluun.

• Paineilmamoottorin manuaalinen öljyminen:

Irrota työkalun paineilman tulosta ja pidä ilman tuloliitäntää ylöspäin. Tiputa yksi tai kaksi pisaraa erikoisöljyä ilman tuloliitäntään.

Yhdistä työkalu paineilman tuloon, peitä työkalun ilmanpoisto pyyhkeellä ja käytä muutaman sekunnin ajan.

Älä käytä työkalun öljymiseen palavia tai helposti höyrystyviä nesteitä, esimerkiksi kerosiinia, dieseliä tai bensiiniä.

HUOMIO!



Moottorissa oleva liika öljy poistuu ilmanpoiston kautta.

VAROITUS!



Älä suuntaa poistoaukkoa ihmisiin tai esineisiin. Ilmanpoisto on kahvan takana.

• Huolto

Irrota työkalu paineilman syötöstä ennen huoltamista.

Päivittäin käytettäessä työkalu on huollettava kolmen kuukauden välein, kuitenkin viimeistään 1000 käyttötunnin jälkeen.

Uusi vaurioituneet tai kuluneet osat, esimerkiksi O-renkaat, laakerit jne., ja öljyä kaikki liikkuvat osat.

Käytä ainoastaan valmistajan suosittelemia varaosia osia, sillä muuten takuu raukeaa.

Noudata ympäristönsuojelumääräyksiä, kun hävität yksittäisiä osia, voiteluaineita jne.

Työkalun ja sen osien puhdistamiseen suositellaan pesubensiiniä.

Älä käytä puhdistamiseen liuottimia tai happoja, estereitä (happojen ja alkoholin orgaanisia yhdisteitä) asetonia (ketonia), kloorihiihivetyä tai nitrokarbonaattipitoisia öljyjä. Älä käytä kemikaaleja, joiden leimahduslämpötila on pieni.

Kun tarvitset asiakaspalvelua, ota yhteys jälleenmyyjäsi tai HAZET-Service Centeriin.

6. Häiriöt

Häiriön ilmetessä tarkasta:

- Kompressorilaitteisto ja paineilman syöttö ilman tarve l/min ja letkun halkaisija laitteen teknisten tietojen mukaan
- Onko käyttöilmassa pölyä ja ruostehiukkasia tai kondensoitunutta nestettä
- Ilmamootorin liiallinen öljyminen



Käytä kuulonsuojaimia!

- Laitteessa saa käyttää turvallisuussyistä vain alkuperäisiä varaosia.
- Väärät tai vialliset varaosat voivat johtaa vaurioihin, virhetoimintoihin tai laitteen toimimattomuuteen.
- Hyväksymättömien varaosien käyttö kumoaa valmistajan tai tämän edustajan, myyjän ja edustajan kaikki takuu-, huolto-, vahingonkorvaus- ja vastuuvuvelvollisuudet.

5 **Säilytys / varastointi**

- Laitteen varastointi- ja säilytysolosuhteet:
- Älä säilytä ulkona.
- Säilytä kuivassa ja pölyttömässä paikassa.
- Suojaa nesteiltä ja aggressiivisilta aineilta.
- Säilytyslämpötila: -10 – +45 °C.
- Suhteellinen ilmankosteus kork. 65%

6 **Hävittäminen**

- Puhdista hävitettävä työkalu työturvallisuus- ja ympäristönsuojelumääräysten mukaisesti.
- Palauta puretut osat hyötökäyttöön.



Käytä kuulonsuojaimia!



HAZET-WERK Hermann Zerver GmbH & Co. KG

🏠 Güldenwerther Bahnhofstraße 25 - 29 • 42857 Remscheid • GERMANY

☎ +49 (0) 21 91 / 7 92-0 • 🌐 www.hazet.de • ✉ info@hazet.de