

HAZET-WERK

HÖCHSTE TECHNOLOGIE IN DER WERKZEUGFERTIGUNG SEIT 1868
HIGHEST TECHNOLOGY IN TOOL MANUFACTURE SINCE 1868



9013MTT



Betriebsanleitung

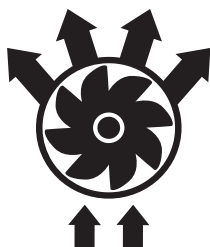
Twin Turbo Schlagschrauber

Operating instructions

Twin Turbo Impact Wrench

Käyttöohje

Twin Turbo -mutterinväänin



Twin Turbo

Technology by HAZET



9013MTT BA II



de	3 ...	10
en	11 ...	18
fi	19 ...	26

Ursprungssprache deutsch – original language: German – Alkuperäinen kieli saksa

HAZET-WERK Hermann Zerver GmbH & Co. KG
📍 Güldenwerther Bahnhofstrasse 25-29 · 42857 Remscheid
✉ 10 04 61 · 42804 Remscheid · GERMANY · ☎ +49 (0) 21 91 / 7 92-0
🌐 www.hazet.de · ✉ info@hazet.de



1. Allgemeine Informationen

- Bitte stellen Sie sicher, dass der Benutzer dieses Werkzeugs die vorliegende Betriebsanleitung vor der ersten Inbetriebnahme gründlich durchgelesen und verstanden hat.
- Diese Betriebsanleitung enthält wichtige Hinweise, die zum sicheren und störungsfreien Betrieb Ihres HAZET-Werkzeuges erforderlich sind.
- Zum bestimmungsgemäßen Gebrauch des Werkzeuges gehört die vollständige Beachtung aller Sicherheitshinweise und Informationen in dieser Betriebsanleitung.
- Bewahren Sie deshalb diese Betriebsanleitung immer bei Ihrem HAZET-Werkzeug auf.
- Dieses Werkzeug wurde für bestimmte Anwendungen entwickelt. HAZET weist ausdrücklich darauf hin, dass dieses Werkzeug nicht verändert und/oder in einer Weise eingesetzt werden darf, die nicht seinem vorgesehenen Verwendungszweck entspricht.
- Für Verletzungen und Schäden, die aus unsachgemäßer, zweckentfremdeter und nicht bestimmungsgemäßer Anwendung bzw. Zuwiderhandlung gegen die Sicherheitsvorschriften resultieren, übernimmt HAZET keine Haftung oder Gewährleistung.
- Darüber hinaus sind die für den Einsatzbereich des Werkzeuges geltenden Unfallverhütungsvorschriften und allgemeinen Sicherheitsbestimmungen einzuhalten.

2. Symbolerklärung

ACHTUNG: Schenken Sie diesen Symbolen höchste Aufmerksamkeit!

BETRIEBSANLEITUNG LESEN!



Der Betreiber ist verpflichtet die Betriebsanleitung zu beachten und alle Anwender des Werkzeuges gemäß der Betriebsanleitung zu unterweisen.

HINWEIS!



Dieses Symbol kennzeichnet Hinweise, die Ihnen die Handhabung erleichtern.

WARNUNG!



Dieses Symbol kennzeichnet wichtige Beschreibungen, gefährliche Bedingungen, Sicherheitsgefahren bzw. Sicherheitshinweise.

ACHTUNG!



Dieses Symbol kennzeichnet Hinweise, deren Nichtbeachtung Beschädigungen, Fehlfunktionen und/oder den Ausfall des Gerätes zur Folge haben.

FACHLEUTE!



Werkzeug nur für die Verwendung durch Fachleute geeignet, Handhabung durch Laien kann zu Verletzungen oder Zerstörung des Werkzeuges oder des Werkstücks führen.



Immer persönliche Schutzausrüstung tragen!



1. Verantwortung des Betreibers

- Das Gerät ist zum Zeitpunkt seiner Entwicklung und Fertigung nach geltenden, anerkannten Regeln der Technik gebaut und gilt als betriebssicher. Es können vom Gerät jedoch Gefahren ausgehen, wenn es von nicht fachgerecht ausgebildetem Personal, unsachgemäß oder nicht bestimmungsgemäß, verwendet wird. Jede Person, die mit Arbeiten am oder mit dem Gerät beauftragt ist, muss daher die Betriebsanleitung vor Beginn der Arbeiten gelesen und verstanden haben.
- Veränderungen jeglicher Art sowie An- oder Umbauten am Gerät sind untersagt.
- Alle Sicherheits-, Warn- und Bedienungshinweise am Gerät sind stets in gut lesbarem Zustand zu halten. Beschädigte Schilder oder Aufkleber müssen sofort erneuert werden.
- Angegebene Einstellwerte oder -bereiche sind unbedingt einzuhalten.
- Betriebsanleitung stets in unmittelbarer Nähe des Geräts aufbewahren.
- Gerät nur in technisch einwandfreiem und betriebssicherem Zustand betreiben.
- Sicherheitseinrichtungen immer frei erreichbar vorhalten und regelmäßig prüfen.



2. Bestimmungsgemäße Verwendung

Der pneumatische Schlagschrauber 9013MTT ist zum Lösen und Anziehen von Schraubverbindungen z.B. für Arbeiten an Kraftfahrzeugen, Motorrädern, landwirtschaftlichen Geräten oder Montagebändern konstruiert worden. Jede über die bestimmungsgemäße Verwendung hinausgehende und/oder andersartige Verwendung der Geräte ist untersagt und gilt als nicht bestimmungsgemäß. Ansprüche jeglicher Art gegen den Hersteller und/oder seine Bevollmächtigten wegen Schaden aus nicht bestimmungsgemäßer Verwendung der Geräte sind ausgeschlossen. Für alle Schäden bei nicht bestimmungsgemäßer Verwendung haftet allein der Betreiber. Neben den Arbeitssicherheits-Hinweisen in dieser Betriebsanleitung sind die für den Einsatzbereich des Gerätes allgemein gültigen Sicherheits-, Unfallverhütungs- und Umweltschutz-Vorschriften zu beachten und einzuhalten. Die Benutzung und Wartung muss immer entsprechend den lokalen staatlichen Landes- oder Bundesbestimmungen erfolgen.



Immer persönliche Schutzausrüstung tragen!



3. Gefahren die vom Gerät ausgehen

Vor jeder Benutzung ist das HAZET-Werkzeug auf seine volle Funktionsfähigkeit zu prüfen. Ist die Funktionsfähigkeit nach dem Ergebnis dieser Prüfung nicht gewährleistet oder werden Schäden festgestellt, darf das Werkzeug nicht verwendet werden. Ist die volle Funktionsfähigkeit nicht gegeben und das Werkzeug wird dennoch verwendet, besteht die Gefahr von erheblichen Körper-, Gesundheits- und Sachschäden.

- Keine Werkzeuge verwenden, bei denen der Ein-/Aus-Schalter defekt ist. Werkzeuge, die nicht mehr mit dem Ein-/Aus-Schalter ein- bzw. ausgeschaltet werden können, sind gefährlich und müssen repariert werden.
- Alle Service- oder Reparaturarbeiten immer durch Fachpersonal ausführen lassen. Um die Betriebssicherheit auf Dauer zu gewährleisten, dürfen nur Originalersatzteile verwendet werden.
- Schutzvorrichtungen und/oder Gehäuseteile dürfen nicht entfernt werden.
- Betätigen Sie das Werkzeug nie, wenn eine Schutzabdeckung fehlt oder wenn nicht alle Sicherheitseinrichtungen vorhanden und in einwandfreiem Zustand sind.
- Aus Sicherheitsgründen sind Veränderungen an HAZET-Werkzeugen untersagt. Die Vornahme von Veränderungen am Gerät führt zum sofortigen Haftungsausschluß.



WARNUNG!

Auslassöffnung nie auf Menschen, Tiere oder Objekte richten. Die Abluft entweicht dem Gerät in Richtung parallel zur Längsachse des Griffs.



Arbeitshandschuhe und Schutzbrille tragen.

Werkzeuge mit pneumatischem Antrieb können Späne, Staub und anderen Abrieb mit hoher Geschwindigkeit aufwirbeln, was zu schweren Augenverletzungen führen kann. Druckluft ist gefährlich. Der Luftstrom kann empfindliche Körperteile wie Augen, Ohren etc. schädigen. Vom Luftstrom aufgewirbelte Gegenstände und Staub können zu Verletzungen führen.



Gehörschutz tragen.

Lange Belastung durch die Arbeitsgeräusche eines Druckluftwerkzeuges kann zum dauerhaften Hörverlust führen.



Gesichtsmaske oder Atemschutz tragen.

Durch die pneumatische Abluft können aufgewirbelte Schmutz- und Staubpartikel in die Atemwege gelangen.



Enganliegende Arbeitschutzkleidung tragen.

Werkzeuge mit bewegenden Teilen können sich in Haaren, Kleidung, Schmuck oder anderen losen Gegenständen verfangen, was zu schweren Verletzungen führen kann. Tragen Sie niemals zu weite und/oder mit Bändern oder Schlaufen etc. versehene Kleidung, die sich in den bewegenden Werkzeugteilen verfangen kann. Legen Sie bei der Arbeit sämtlichen Schmuck, Uhren, Identifikationsmarken, Armbänder, Halsketten etc. ab, die sich am Werkzeug verfangen könnten. Fassen Sie niemals Werkzeugteile an, die in Bewegung sind. Lange Haare sollen zusammengebunden oder bedeckt werden.

Druckluftwerkzeuge gehören nicht in Kinderhände.

Unbeaufsichtigte oder an die Druckluftzufuhr angeschlossene Werkzeuge können von nicht autorisierten Personen benutzt werden und zu deren oder zur Verletzung dritter Personen führen.



Immer persönliche Schutzausrüstung tragen!

- **Gerät nicht in explosionsgefährdeten Räumen verwenden.** Pneumatikwerkzeuge können Funkenschlag verursachen, der zur Entzündung brennbarer Materialien führen kann. Werkzeuge nie der Nähe von brennbaren Substanzen wie Benzin, Naphtha oder Reinigungsmitteln etc. betätigen. Nur in sauberen, gut gelüfteten Bereichen arbeiten, in denen sich keine brennbaren Materialien befinden. Niemals Sauerstoff, Kohlendioxid oder andere in Flaschen abgefüllte Gase zum Antrieb von Druckluftwerkzeugen verwenden.
- **Gerät nicht auf andere Personen richten.** Bei Betrieb des Werkzeuges Kinder und andere Personen aus dem Arbeitsbereich fernhalten.
- **Gerät nicht im Leerlauf betreiben.**
- **Druckluftwerkzeuge dürfen nicht in Kontakt mit Stromquellen kommen.**
- **Auf Betriebsdruck achten.** Das Überschreiten des zulässigen Betriebsdrucks von Werkzeugen und Zubehörteilen, kann Explosionen verursachen und zu schweren Verletzungen führen. Der Betriebsdruck der Druckluft muss gleich oder unterhalb der zulässigen Druckbelastungsangaben des Werkzeugs liegen.
- **Schlauchverbindung auf festen Sitz prüfen. Keine schadhafte Druckschläuche verwenden.** Umherschlagende Druckschläuche können zu schweren Verletzungen führen.
- **Druckluftwerkzeuge nur im drucklosen Zustand abklemmen.** Umherschlagende Druckschläuche können zu schweren Verletzungen führen.
- **Nur trockene, saubere Luft verwenden.** Verwenden Sie niemals Sauerstoff, Kohlendioxid oder andere in Flaschen abgefüllte Gase zum Antrieb von Druckluftwerkzeugen.
- **Verwenden Sie nur vom Hersteller empfohlene Ersatzteile, Befestigungen und Zubehör.**
- **Das Werkzeug niemals am Druckluftschlauch tragen.**
- **Das angeschlossene Werkzeug niemals mit dem Finger am Betätigungshebel tragen.**
- **Unbeabsichtigte Betätigung vermeiden.**
- **Griffe immer trocken, sauber, öl- und fettfrei halten.**
- **Achten Sie auf einen sauberen, gut gelüfteten und stets gut beleuchteten Arbeitsbereich.**
- **Das Werkzeug niemals unter Alkohol- oder Drogeneinfluss benutzen.**
- **Reparaturen nur von autorisierten Personen durchführen lassen.**
- **Kennzeichnung des Gerätes muss immer gut lesbar sein. Der Bediener ist dafür verantwortlich, dass die Plakette mit Warnhinweis, Drehzahl, Serien- und Artikel-No. unbeschädigt und gut lesbar ist.**
- **Verwenden Sie Schnellkupplungen nie direkt am Gerät. Die Schnellkupplung muss durch mindestens 20 cm Luftschlauch vom Gerät getrennt sein.**
- **Werkzeuge nur bei abgekuppeltem Luftschlauch auswechseln. Zum Ölen oder zum Austausch der Werkzeuge die Maschine immer von der Druckluft-Zufuhr trennen.**
- **Die Benutzung einer Wartungseinheit (HAZET 9070-2) wird dringend empfohlen.**

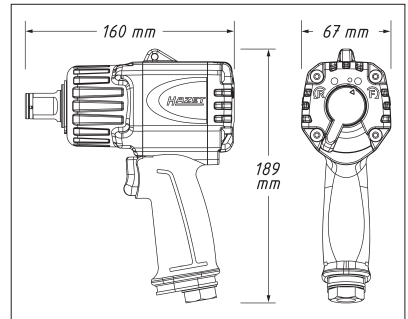


Immer persönliche Schutzausrüstung tragen!

1. Technische Daten / Geräteelemente

		9013MTT
Antriebsvierkant		20 9/16
Luftanschluß Innen-Gewinde	mm (")	12,91 (1/4)
Empfohlenes Drehmoment	Nm	900
Max. Anzugsmoment	Nm	1300
Max. Lösemoment	Nm	1890
Max. Leerlauf-Drehzahl	U/min	8000
Gewicht	kg	1,7
Empf. Schlauchquerschnitt	mm	10
Max. Luftbedarf	l/min	150
Betriebsdruck	bar	6,3
Schall-Druckpegel	dB(A)	99,3 (K=3dB)
Schall-Leistungspegel	dB(A)	110,3 (K=3dB)
Vibrationsbeschleunigung	m/s ²	11,39 (K=1,5 m/s ²)
Schraube	mm	26

Lieferumfang:
9013MTT Twin Turbo
 Schlagschrauber mit
 Luftanschlußsnippel
 12,91mm (1/4")



Immer persönliche Schutzausrüstung tragen!

2. Vor Inbetriebnahme



Die Benutzung, Inspektion und Wartung von Pneumatik-Werkzeugen muss immer entsprechend der lokalen, staatlichen Landes- oder Bundesbestimmungen erfolgen.

- Kompressortank entwässern und Kondenswasser aus den Luftleitungen entfernen. Lesen Sie die Gebrauchsanweisung für den Kompressor ebenfalls gründlich durch.

WICHTIG:



Die Verwendung einer Wartungseinheit HAZET 9070-2 wird dringend empfohlen.

ACHTUNG!



Vor dem Ölen, Anschließen oder Abkoppeln des Werkzeuges, die Druckluft-Zufuhr unterbrechen.

- Werkzeug täglich ölen!
- Entfernen Sie die Staubkappe am Druckluft-Einlass.
- Schließen Sie das Werkzeug an einen Schlauch passender Größe an.
Tabelle Seite 7.

3. Inbetriebnahme

- Schalten Sie den Kompressor ein, so dass sich der Lufttank füllen kann.
- Stellen Sie den Kompressorregler auf ca. 90 PSI oder 6.3 bar. Der maximale Betriebsdruck dieses Werkzeuges liegt bei ca. 90 PSI oder 6.3 bar.
- Die Leistung kann abhängig von der Größe des Luftkompressors und des Volumens des Druckluft-Ausstoßes variieren.
- Verwenden Sie keine beschädigten, abgenutzten oder minderwertigen Luftschläuche oder Verbindungsstücke.
- Die technischen Daten des Werkzeuges beziehen sich auf den Betrieb bei einem Druck von 6.3 bar.
- Beim Gebrauch des Werkzeuges ist Vorsicht geboten. Bei nachlässigem Betrieb können Innenteile oder das Gehäuse beschädigt und die Arbeitsleistung eingeschränkt werden.
- Zur Betätigung des Werkzeuges Betätigungshebel drücken.
- Zum Stoppen des Werkzeuges Betätigungshebel loslassen.

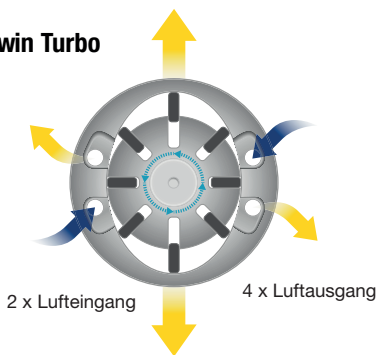
- Beachten Sie, dass das Werkzeug nach Loslassen des Betätigungshebels noch nachläuft.



Die Drehrichtung wird über den Umsteller an der Rückseite des Gehäuses gesteuert; zweistufig Rechtslauf, einstufig Linkslauf

- Nach beendeter Arbeit Kompressor ausschalten und gemäß der Kompressor-Gebrauchsanweisung lagern.
- Nur trockene, saubere Luft mit ca. 90 PSI oder 6.3 bar Maximaldruck verwenden. Staub, brennbare Dämpfe und eine zu hohe Feuchtigkeit können den Motor eines pneumatischen Werkzeuges zerstören.
- Entfernen Sie keine Plaketten, ersetzen Sie beschädigte Plaketten.
- Halten Sie Hände, weite Kleidung und lange Haare vom sich bewegenden Teil des Werkzeuges fern.
- Maximale Effizienz durch wegweisende HAZET Twin Turbo Technologie ermöglicht hohe Drehmomente bei kompakter Bauweise
- Hohe Standzeit und hohe Effizienz in der industriellen und automotiven Anwendung.
- Kompakte Bauweise optimiert für Arbeiten in beengten Räumen
- Innovativer 8 Lamellen-Luftmotor mit 25% höherer Schlagleistung gewährleistet maximales Drehmoment

Twin Turbo



Immer persönliche Schutzausrüstung tragen!

4. Wartung und Pflege

Ölen:

- Druckluft-Werkzeuge müssen während ihrer gesamten Lebensdauer geölt werden. Der Motor und die Kugellager benötigen Druckluft, um das Werkzeug anzutreiben. Da die Feuchtigkeit in der Druckluft den Motor rosten lässt, muss der Motor täglich geölt werden. Hierfür ist die Verwendung einer Wartungseinheit HAZET 9070-2 zu empfehlen.
- **Ölen des pneumatischen Motors von Hand:** Werkzeug von der Luftzufuhr abkoppeln und mit dem Lufteinlass nach oben halten. Ein bis zwei Tropfen Spezial-Druckluftöl (9400-100) in den Lufteinlass geben.
- Werkzeug an die Druckluftzufuhr anschließen, Luftauslass am Werkzeug mit einem Handtuch abdecken und einige Sekunden laufen lassen.
- Für das Ölen des Werkzeugs nie brennbare oder leicht verdampfbare Flüssigkeiten wie Kerosin, Diesel oder Benzin verwenden.



ACHTUNG!

Vor der Durchführung von Wartungsarbeiten das Gerät immer von der Druckluft-Zufuhr lösen.



ACHTUNG!

Überschüssiges Öl im Motor wird durch den Luftauslass ausgestoßen.

- Bei täglicher Nutzung ist vierteljährlich eine Wartung durchzuführen, spätestens jedoch nach 1000 Betriebsstunden.
- Beschädigte oder abgenutzte Bauteile wie O-Ringe, Lager etc. sind zu ersetzen und alle beweglichen Teile zu ölen.
- Es sind ausschließlich vom Hersteller empfohlene Ersatzteile zu verwenden, andernfalls erlischt die Gewährleistung.
- Bitte achten Sie bei der Entsorgung von Einzelteilen, Schmiermitteln etc. darauf, dass die entsprechenden Richtlinien zum Umweltschutz eingehalten werden.

- Reinigen Sie nie mit Lösungsmitteln oder Säuren, Estern (organischen Verbindungen aus Säuren und Alkohol), Aceton (Keton), Chlorkohlenwasserstoffen oder nitrokarbonathaltigen Ölen. Verwenden Sie keine Chemikalien mit niedrigem Flammpunkt.
- Für die Inanspruchnahme des Kundendienstes setzen Sie sich bitte mit Ihrem Händler oder dem HAZET-Service Center in Verbindung.

5. Störungen

Bei Störungen bitte Prüfen:

- Kompressionsanlage und Druckluft-Zuleitung *Luftbedarf l/min* und *Schlauchquerschnitt entsprechend den technischen Daten des Gerätes*
- Betriebsluft auf Staub und Rostanteile sowie Kondensat untersuchen
- Überölung des Luftmotors



Immer persönliche Schutzausrüstung tragen!

- Aus Sicherheitsgründen dürfen nur Original-Ersatzteile des Herstellers verwendet werden.
- Falsche oder fehlerhafte Ersatzteile können zu Beschädigungen, Fehlfunktionen oder Totalausfall des Werkzeuges führen.
- Bei Verwendung nicht freigegebener Ersatzteile erlöschen sämtliche Garantie-, Service-, Schadensersatz- und Haftpflichtansprüche gegen den Hersteller oder seine Beauftragten, Händler und Vertreter.

⑤ Aufbewahrung / Lagerung

- Das Gerät ist unter folgenden Bedingungen zu lagern und aufzubewahren:
- Nicht im Freien aufbewahren.
- Trocken und staubfrei lagern.
- Keinen Flüssigkeiten und aggressiven Substanzen aussetzen.
- Lagertemperatur -10 bis +45°C.
- Relative Luftfeuchtigkeit max. 65%

⑥ Entsorgung

- Zur Aussonderung, reinigen und unter Beachtung geltender Arbeits- und Umweltschutzvorschriften zerlegen.
- Bestandteile der Wiederverwertung zuführen.



Immer persönliche Schutzausrüstung tragen!



1. General information

- Please make sure that the user of this tool carefully reads these operating instructions and fully understands all the information provided before using the tool for the first time.
- These operating instructions contain important advice that is necessary for safe and trouble-free operation of your HAZET tool.
- For intended use of the tool, it is essential that all safety and other information in these operating instructions is adhered to.
- For this reason, always keep these operating instructions together with your HAZET tool.
- This tool has been designed exclusively for specific applications. HAZET emphasises that any modification to the tool and/or use in a way that does not correspond to its intended application is strictly forbidden.
- HAZET will not be liable for any injuries to persons or damage to property originating from improper or inappropriate application, misuse of the tool or a disregard of the safety instructions.
- Furthermore, the general safety regulations and regulations for the prevention of accidents in the application range of this tool must be observed and respected.

2. Explanation of symbols

ATTENTION: Pay strict attention to these symbols!

READ THE OPERATING INSTRUCTIONS!



The owner of this tool is obliged to observe the operating instructions and instruct any users of this tool according to the operating instructions.

NOTE!



This symbol indicates advice that is helpful when using the tool.

WARNING!



This symbol indicates important descriptions, dangerous conditions, safety risks and safety advice.

CAUTION!



This symbol indicates advice which, if disregarded, results in damage, malfunction and/or functional failure of the tool.

QUALIFIED PERSONNEL!



The tool may be used by qualified personnel only. Handling by non-qualified people may lead to injuries to persons or damage to the tool or the workpiece.



Always wear personal protective equipment!



1. Owner's liability

- This tool was developed and manufactured according to the technical norms and standards valid at the time and is considered to be operationally reliable. Nevertheless, the tool may present a danger when it is not used as intended or used in an inappropriate way by non-qualified personnel. Please make sure that any person using this tool or carrying out maintenance work carefully reads and fully understands these operating instructions before using the tool.
- Modifications of any kind or any additions or modifications to the unit are prohibited.
- All safety instructions, warning and operation notices on the tool must be kept legible at all times. All damaged labels or stickers must be replaced immediately.
- All specified installation values or setting ranges must be observed.
- Keep the operating instructions together with the tool at all times.
- The tool may only be used if it is in good working order.
- All safety equipment must always be within reach and should be checked regularly.



2. Intended use

The pneumatic impact wrench 9013MTT has been designed for loosening and tightening screw connections, e.g. for work on motor vehicles, motorcycles, agricultural equipment or assembly lines. Any deviation from the intended use and/or any misapplication of the devices is not permitted and will be considered as improper use. Any claims against the manufacturer and/or its authorised agents because of damage caused by improper use of the devices are void. Any personal injury or material losses caused by improper use are the sole responsibility of the owner. In addition to the safety advice given in these operating instructions, the general safety regulations, regulations for the prevention of accidents and regulations for environmental protection being valid for the application area of this tool set have to be observed and respected. Use and maintenance of the tool must always comply with relevant national or federal regulations.



Always wear personal protective equipment!



3. Dangers that may arise from using the device

Before each use, check the HAZET tool for full functionality. Do not use the tool if its functional efficiency cannot be ensured or if damage is detected. If you use the tool despite full functionality not being guaranteed, this poses a risk of serious injury, health problems and material damage.

- Never use tools with a defective on/off switch. Any tools that cannot be switched on or off with the On/Off switch are dangerous and must be repaired.
- All service or repair work must be carried out by qualified personnel only. Only use original spare parts so as to guarantee its long-term operational safety.
- Safety devices and/or cover parts may not be removed.
- Never operate the tool when a protective cover is missing or when not all of the safety devices are fitted and in perfect working order.
- For safety reasons, any modification to HAZET tools is strictly forbidden. Any modification of the tool will result in immediate exclusion from express or implied warranty and liability.



WARNING!

Never point the air exhaust at persons, animals or objects. The exhaust air escapes from the unit in a direction parallel to the longitudinal axis of the handle.



Wear working gloves and safety glasses.

Pneumatic tools can disperse chips, dust and other abraded particles at high speed which may result in severe eye injuries. Compressed air is dangerous. The air flow may cause harm to sensitive parts of the body like eyes, ears, etc. Dust and objects being raised by the air flow may cause injuries.



Wear hearing protection.

Long exposure to the working noise of pneumatic tools may result in permanent hearing loss.



Wear a face mask or breathing protection.

Dirt and dust particles whirled up by the pneumatic exhaust air can enter the respiratory tract.



Wear tight-fitting protective clothing.

Tools with moving parts can get caught in your hair, clothes, jewellery or other loose objects, which can lead to serious injury. Never wear clothing that is too loose and/or clothing with bands or loops, etc. which may get caught in the moving parts of the tool. During the work, take off jewellery, watches, identification tags, bracelets, necklaces, etc. that could get caught in the tool. Never touch the moving parts of a tool. Long hair should be tied back or covered.

Keep children away from pneumatic tools.

Unattended tools or tools that are connected to the compressed air supply may be used by unauthorised persons and could cause injury to them or to other persons.



Always wear personal protective equipment!

- **Do not use the device in an explosive atmosphere.** Pneumatic tools can produce sparks that may ignite combustible materials. Never operate tools in proximity to combustible substances like petrol, naphtha or detergents, etc. Work in well-cleaned and well-ventilated areas only. Keep combustible materials out of the work area. Never use oxygen, carbon dioxide or other bottled gases to power pneumatic tools.
- **Do not point the device at another person.** Keep children and other persons out of the work area when operating the tool.
- **Do not operate the device in an idle state.**
- **Do not allow pneumatic tools to come into contact with sources of electricity.**
- **Pay attention to the working pressure.** Exceeding the approved maximum working pressure of tools and accessories can cause explosions and may result in severe injuries. The working pressure of the compressed air must be equal to or less than the approved pressure load indicated for the tool.
- **Check that the hose connection is firmly seated. Do not use defective pressure hoses.** Uncontrollably moving pressure hoses may cause severe injuries.
- **Only disconnect pneumatic tools when they are not pressurised.** Uncontrollably moving pressure hoses may cause severe injuries.
- **Use clean and dry air only.** Never use oxygen, carbon dioxide or other bottled gases to power pneumatic tools.
- **Only use spare parts, attachments and accessories which are recommended by the manufacturer.**
- **Never carry the tool by the compressed air hose.**
- **Never carry the connected tool with a finger on the operating lever.**
- **Avoid unintentional operation.**
- **Always keep handles dry, clean and free of grease or oil.**
- **Make sure that the working area is clean, well ventilated and always well lit.**
- **Never use the tool whilst under the influence of alcohol or drugs.**
- **Repair work must be carried out exclusively by authorised persons.**
- **Labels on the tool must always be kept legible. The user is responsible for ensuring that the sticker stating warning signs, rotation speed, the serial no. and the article no. is not damaged and is easy to read.**
- **Never use quick-release couplings directly on the tool. There must be an air hose of at least 20 cm in length between the tool and the quick-release coupling.**
- **Only replace tools when the air hose is disconnected. Before lubricating or changing the tools, always disconnect the machine from the compressed air supply.**
- **Use of a maintenance unit (HAZET 9070-2) is strongly recommended.**



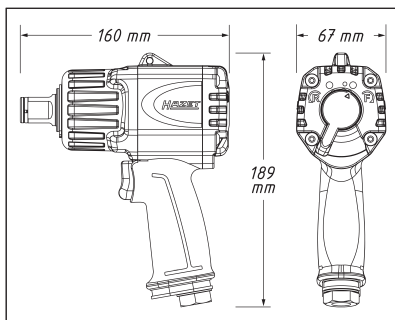
Always wear personal protective equipment!

1. Technical data / tool components

		9013MTT
Square drive		20 3/4
Air inlet inside thread	mm (")	12.91 (1/4)
Recommended torque	Nm	900
Max. tightening torque	Nm	1300
Max. loosening torque	Nm	1890
Max. idle speed	rpm	8000
Weight	kg	1.7
Recommended hose diameter	mm	10
Max. Air requirement	l/min	150
Working pressure	bar	6.3
Sound pressure level	dB(A)	99.3 (K=3dB)
Sound power level	dB(A)	110.3 (K=3dB)
Vibration acceleration	m/s ²	11.39 (K=1.5 m/s ²)
Bolt	mm	26

Included in delivery:

9013 MTT Twin Turbo impact wrench with air connection nipple
12.91mm (1/4")



Always wear personal protective equipment!



2. Before starting the operation

The pneumatic tools must always be used, inspected and maintained in compliance with the local government, state or federal regulations.

- Drain the compressor tank and remove the condensate from the air lines. Carefully read through the operating instructions for the compressor.



IMPORTANT:

Use of a HAZET 9070-2 maintenance unit is strongly recommended.



CAUTION!

Disconnect the compressed air supply prior to lubricating, connecting or disconnecting the tool.

- Oil the tool daily!
- Remove the dust cap on the compressed air inlet.
- Connect the tool to a hose of suitable size. *Table on page 15.*

3. Operation

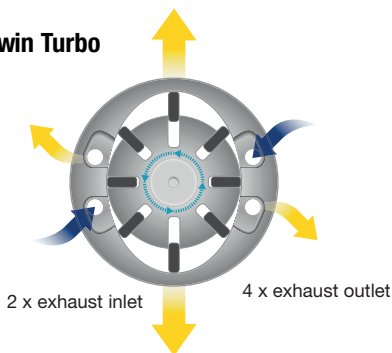
- Switch on the compressor so that the air tank can be filled.
- Turn the compressor regulator to approx. 90 PSI or 6.3 bar. The max. working pressure of this tool is approx. 90 PSI or 6.3 bar.
- The power may vary depending on the size of the air compressor and the volume of the compressed air output.
- Do not use damaged or worn air hoses or adapters of inferior quality.
- The technical data provided refer to an operation of the tool at a pressure of 6.3 bar.
- Caution is required at all times when using the tool. Negligent operation may cause damage to the inner parts or the housing and limit the working performance.
- Press the operating lever to activate the tool.
- Release the operating lever to stop the tool.
- Please note that the tool still carries on running after the operating lever has been released.



The direction of rotation is controlled via the changeover switch on the rear of the housing; two-stage forward rotation, single-stage reverse rotation

- After completing the operation, switch off the compressor and store it in accordance with the operating instructions of the compressor.
- Only use clean and dry air at a max. pressure of approx. 90 PSI or 6.3 bar. Dust, flammable vapour and high humidity can result in damage to the pneumatic tool's motor.
- Do not remove any stickers and replace damaged stickers.
- Keep hands, loose clothing and long hair away from the tool's moving part.
- Maximum efficiency due to the ground-breaking HAZET Twin Turbo technology enables high torques with compact design
- Long service life and high efficiency in industrial and automotive applications.
- Compact design, optimised for work in confined spaces
- Innovative 8-blade air motor with 25% higher impact performance ensures maximum torque.

Twin Turbo



Always wear personal protective equipment!

4. Maintenance and care

Lubrication:

- Air tools must be oiled for their entire lifetime. The motor and the ball bearings require compressed air to operate the tool. Since the moisture in the compressed air corrodes the motor, the motor must be lubricated every day. For this purpose, use of a HAZET 9070-2 maintenance unit is recommended.
- **Lubricating the pneumatic motor by hand:** Disconnect tool from the air supply and hold with the air inlet pointing upwards. Put one to two drops of special pneumatic tool oil (9400-100) in the air inlet.
- Connect the tool to the compressed air supply; cover the air outlet on the tool with a towel and operate for a few seconds.
- Never use combustible or easily evaporable liquids such as kerosene, diesel or petrol to lubricate the tool.



CAUTION!

Always disconnect the tool from the compressed air supply prior to carrying out maintenance work.



CAUTION!

Excess oil in the motor will be expelled through the air outlet.

- If used daily, carry out maintenance every three months, or every 1000 operating hours at the latest.
- Damaged or worn components such as O-rings and bearings, etc. must be replaced and all moving parts must be lubricated.
- Only use spare parts recommended by the manufacturer, as any other parts will invalidate any express or implied warranty.
- Ensure that the relevant environmental protection regulations are observed when disposing of individual parts, lubricants and oils, etc.

- Never clean with solvents or acids, esters (organic compounds comprising acids and alcohol), acetone (ketone), chlorinated hydrocarbons or oils containing nitro hydrocarbons. Do not use any chemicals with a low burning point.
- For customer service, please contact your distributor or the HAZET Service Centre.

5. Malfunctions

If faults occur, check the following:

- Compression system and compressed air supply line, *air requirement l/min and hose diameter according to the technical data of the tool*
- Check the compressed air for the occurrence of dust, condensate and rust particles
- Excess lubrication of the air motor



Always wear personal protective equipment!

- For safety reasons, only the manufacturer's original spare parts may be used.
- Unsuitable or defective spare parts may cause damage, malfunction or total failure of the tool.
- The use of non-approved spare parts will void all warranty, service and liability claims as well as all claims for compensation against the manufacturer or its agents, distributors and sales representatives.

⑤ Storage

- The tool must be stored according to the following conditions:
- Do not store the tool outdoors.
- Keep tool in a dry and dust-free place.
- Do not expose the tool to liquids and aggressive substances.
- Storage temperature: -10 up to +45°C.
- Relative air humidity: max. 65 %

⑥ Disposal

- For disposal, clean the tool and disassemble in accordance with the regulations for work safety and environmental protection.
- Please recycle components.



Always wear personal protective equipment!



1. Yleisiä tietoja

- Varmista, että työkalun käyttäjä on lukenut käyttöoppaan huolellisesti ja ymmärtänyt sisällön ennen käyttöönottoa.
- Käyttöopas sisältää tärkeitä tietoja, joita HAZET-työkalun turvallinen ja häiriötön käyttö edellyttää.
- Työkalun määräysten mukaiseen käyttöön kuuluu tämän käyttöoppaan kaikkien turvallisuusohjeiden ja tietojen huomioiminen.
- Säilytä käyttöopas HAZET-työkalun lähellä.
- Työkalu kehitettiin tiettyihin käyttötarkoituksiin. HAZET huomauttaa erityisesti, että työkalua ei saa muuttaa ja/tai käyttää tavalla, joka ei vastaa suunniteltua käyttötarkoitusta.
- HAZET ei vastaa eikä takuu korvaa loukkaantumisia ja vaurioita, jotka johtuvat käyttötarkoituksen ja määräysten vastaisesta käytöstä tai turvallisuusmääräysten vastaisesta toiminnasta.
- Lisäksi on noudatettava työkalun käyttökohteen työturvallisuusmääräyksiä sekä yleisiä turvallisuusmääräyksiä.

2. Symbolien selitys

HUOMIO: Kiinnitä erityinen huomio näihin symboleihin!

LUE KÄYTTÖOPAS!



Omistajan on noudatettava käyttöopasta ja opastettava kaikki työkalun käyttäjät käyttööppaan mukaisesti.

OHJE!



Tällä symbolilla merkitään käsittelyä helpottava ohjeet.

VAROITUS!



Tällä symbolille merkitään tärkeät kuvaukset, vaaralliset olosuhteet, turvallisuusvaarat ja -ohjeet.

HUOMIO!



Tällä symbolilla merkitään ohjeet, joiden noudattamattomuudesta seuraa vaurioita, toimintavirheitä ja/tai laitteen toimimattomuus.

AMMATTIKÄYTTÄJILLE!



Työkalu soveltuu vain ammattikäyttäjille. Jos kouluttamattomat henkilöt käyttävät sitä, seurauksena voi olla loukkaantuminen tai työkalun tai työkalupaleen tuhoutuminen.



Käytä aina henkilönsuojaimia!



1. Omistajan vastuu

- Laite on rakennettu suunnittelu- ja valmistusajankohtana voimassa olevien, hyväksytyjen tekniikan sääntöjen mukaan ja on turvallinen käyttää. Laitteesta voi kuitenkin aiheutua vaaroja, jos kouluttamattomat henkilöt käyttävät sitä asiattomasti tai määräysten vastaisesti. Jokaisen laitteella työskentelevän tai laitetta käsittelevän henkilön on siksi luettava käyttöopas ennen käyttöä ja ymmärrettävä sen sisältö.
- Laitteen kaikki muutokset ja lisäasennukset on turvallisuussyistä kielletty.
- Huomioi kaikki laitteen turvallisuusohjeet, varoitukset ja toimintaohjeet, ja pidä luku-kelpoisina. Uusi vioittuneet merkinnät, kilvet tai tarrat sekä näytön suojukset välittömästi.
- Ilmoitettuja raja-arvoja, säätöarvoja ja säätöalueita on ehdottomasti noudatettava.
- Säilytä käyttöopas aina laitteen lähellä.
- Käytä vain teknisesti moitteetonta ja turvallista laitetta.
- Pidä turvalaitteet aina esteettömästi käytettävänä, ja tarkasta ne säännöllisesti.



2. Määräysten mukainen käyttö

Paineilmakäyttöinen iskevä mutterinväännin 9013MTT on suunniteltu ruuviliitosten avaamiseen ja kiristämiseen, esimerkiksi työskentelyyn moottoriajoneuvojen, moottoripyörien, maatalouslaitteiden parissa tai kokoonpanohiinoilla. Laitteiden kaikki määräysten vastainen käyttö ja / tai muu käyttö on kielletty ja katsotaan väärinkäytöksi. Valmistaja ja / tai tämän valtuutetut edustajat eivät vastaa vaurioista, jotka ovat seurausta laitteiden asiattomasta käytöstä. Omistaja vastaa yksin kaikista määräysten vastaisesta käytöstä aiheutuvista vaurioista. Käyttöoppaan työturvallisuusohjeiden lisäksi on huomioitava laitteen käyttöpaikkaa koskevat yleiset turvallisuus-, tapaturmantorjunta- ja ympäristön-suojelumääräykset. Käytettäessä ja huollettaessa on noudatettava voimassa olevia määräyksiä.



Käytä aina henkilönsuojaimia!



3. Laitteesta aiheutuvat vaarat

HAZET-työkalun toimivuus on tarkastettava aina ennen käyttöä. Jos tarkastuksessa todetaan, että työkalu ei ole toimintakuntoinen tai siinä on vaurioita, työkalua ei saa käyttää. Jos työkalu ei täysin toimintakuntoinen, mutta sitä käytetään silti, seurauksena voi olla huomattavia ruumiinvammoja, terveyshaittoja ja esinevahinkoja.

- Älä käytä työkaluja, joiden käynnistin on vioittunut. Työkalut ovat vaarallisia, jos niitä ei voida käynnistää/pysäyttää käynnistimellä, joten ne on korjattava.
- Teetä huollot ja korjaukset aina ammattihenkilöillä. Turvallisen toiminnan varmistamiseksi laitteessa saa käyttää vain alkuperäisosa.
- Suojuksia ja/tai koteloa osia ei saa poistaa.
- Älä käytä työkalua, jos jokin suojuus puuttuu tai kaikki turvalaitteet eivät ole paikoillaan ja moitteettomassa kunnossa.
- HAZET-työkalujen kaikki muutokset ja lisäasennukset on turvallisuussyistä kielletty. Vastuu päättyy heti, jos laitetta muutetaan.



Käytä suojakäsineitä ja -laseja.

Paineilmakäyttöiset työkalut voivat lennättää lastuja, pölyä ja muuta irronnutta materiaalia nopeasti, mikä voi johtaa vakaviin silmävammoihin. Paineilma on vaarallista. Ilmavirta voi vahingoittaa herkkiä kehon osia, esimerkiksi silmiä, korvia jne. Ilmavirta voi lennättää kappaleita ja pölyä.

Käytä kuulonsuojaimia.

Pitkäaikainen altistuminen paineilmatyökalun melulle voi johtaa kuulon pysyvään alenemaan.

Käytä suojavaamaria tai hengityssuojainta.

Ulos virtaavan paineilman lennättämiä lika- ja pölyhiukkasia voi päätyä hengitysteihin.

Käytä tyköistuvaa suojavaatetusta.

Työkalujen liikkuvat osat voivat tarttua hiuksiin, vaatekukseen, koruihin ja muihin irtoesineisiin, mistä voi seurata vaikeita vammoja. Älä käytä liian väljiä ja/tai vöillä tai nauhoilla jne. koristeltuja vaatteita, joihin työkalun liikkuvat osat voivat tarttua. Riisu töiden ajaksi kaikki korut, kellot, tunnisteet, rannekkeet, kaulaketjut jne., jotka voivat tarttua työkaluun. Älä tartu työkalun liikkuviin osiin. Sido tai peitä pitkät hiukset.



VAROITUS!

Älä suuntaa poistoaukkoa ihmisiin, eläimiin tai esineisiin. Paineilmaa poistuu laitteen kahvan pituusakselin suuntaisesti.

Paineilmatyökalut eivät kuulu lasten käsiin.

Luvattomat henkilöt voivat käyttää valvomattomia tai paineilman syöttöön liitettyjä työkaluja ja vahingoittaa itseään tai ulkopuolisia.



Käytä aina henkilönsuojaimia!

- **Älä käytä työkalua räjähdysvaarallisissa tiloissa.** Paineilmatyökalut voivat aiheuttaa kipinäointia, joka voi johtaa palavien materiaalien syttymiseen. Älä käytä työkalua palavien aineiden, esimerkiksi bensiinin, naftan tai puhdistusaineiden lähellä. Työskentele vain puhtaissa, hyvin tuuletetuissa tiloissa, joissa ei ole palavia materiaaleja. Älä käytä happea, hiilidioksidia tai muita pullokaasuja paineilmatyökalujen käyttövoimana.
- **Älä suuntaa laitetta toisiin henkilöihin.** Pidä lapset ja muut asiattomat henkilöt pois vaara- ja työalueelta, kun käytät työkalua.
- **Älä käytä laitetta tyhjäkäynnillä.**
- **Paineilmatyökalut eivät saa joutua koskeuksiin virtalähteiden kanssa.**
- **Ota käyttöpaine huomioon.** Työkalujen ja varusteiden suurimman paineen ylittäminen voi aiheuttaa räjähdyksen ja johtaa vakavaan loukkaantumiseen. Paineilman enimmäispaineen tulee olla sama tai alle työkalun sallittujen painekuormitusmerkintöjen.
- **Tarkasta letkuliitoksen tiukkuus. Älä käytä vaurioituneita letkuja.** Sinkoilevat letkut voit loukata pahasti.
- **Irrota paineilmatyökalut vain paineettomana.** Sinkoilevat letkut voivat aiheuttaa vaaratilanteen.
- **Käytä vain kuivaa, puhdasta paineilmaa.** Älä käytä happea, hiilidioksidia tai muita pullokaasuja paineilmatyökalujen käyttövoimana.
- **Käytä ainoastaan valmistajan suosittelemia varaosia, kiinnikkeitä ja tarvikkeita.**
- **Älä kannaa työkalua ilmaletkun varassa.**
- **Älä kannaa liitettyä työkalua sormi käynnistinvivulla.**
- **Vältä käynnistymistä vahingossa.**
- **Pidä kahvat aina kuivina, puhtaina, öljytöminä ja rasvattomina.**
- **Varmista työpaikan puhtaus, hyvä tuuletus ja valaistus.**
- **Älä käytä työkalua alkoholia tai huumeita nauttineena.**
- **Korjauta valtuutetussa huollossa.**
- **Pidä laitteen merkinnät aina luettavina.** Omistaja vastaa siitä, varoituksen, käyntinopeuden, sarja- ja tuotenumeron sisältävä kilpi on aina vaurioton ja luettavissa.
- **Älä kiinnitä pikaliitintä suoraan laitteeseen.** Pikaliitin on erotettava laitteesta vähintään 20 cm:n ilmaletkulla.
- **Irrota ilmaletku, kun vaihdat työkaluja.** Erota kone paineilman syötöstä, kun öljyt sen tai vaihdat työkaluja.
- **Painesäädinryökö (HAZET 9070-2) käyttö on erittäin suositeltavaa.**



Käytä aina henkilönsuojaimia!

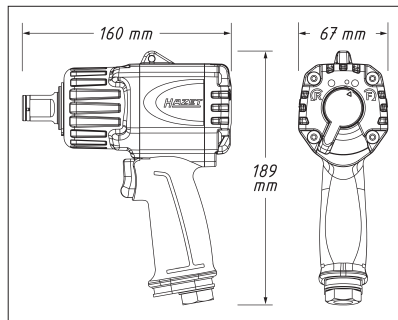
1. Tekniset tiedot / laitteen rakenneosat

		9013MTT
Nelikulmavääntiö		20 3/4
Ilmaliitäntä, sisäkierre	mm (")	12,91 (1/4)
Suositteltu vääntömomentti	Nm	900
Kiristysmomentti maks.	Nm	1300
Irotusmomentti maks.	Nm	1890
Tyhjäkäyntikierrosluku maks.	r/min	8000
Paino	kg	1,7
Letkun halkaisija suos.	mm	10
Ilmantarve maks.	l/min	150
Käyttöpaine	bar	6,3
Äänenpainetaso	dB(A)	99,3 (K=3 dB)
Äänitehotaso	dB(A)	110,3 (K=3 dB)
Tärinätaso	m/s ²	11,39 (K=1,5 m/s ²)
Ruuvi	mm	26

Toimituksen sisältö:

9013MTT Twin Turbo

-mutterinväännin ja ilmanippa
12,91mm (1/4")



Käytä aina henkilönsuojaimia!

2. Ennen käyttöönottoa



Käytettäessä, tarkastettaessa ja huollettaessa paineilmatyökaluja on noudatettava voimassa olevia määräyksiä.

• Tyhjennä vesi kompressorin säiliöstä ja poista kondenssivesi ilmaletkuista. Lue myös kompressorin käyttöopas huolellisesti.

TÄRKEÄÄ:



Painesäädinyksikön HAZET 9070-2 käyttö on erittäin suositeltavaa.

HUOMIO!



Katkaise paineilman syöttö ennen öljyämistä ja työkalun irrottamista tai liittämistä.

- Öljyä työkalu päivittäin!
- Poista pölysuojus paineilman tuloliitännästä.
- Liitä työkalu sopivan kokoiseen letkuun. *Taulukko sivulla 7.*

3 Käyttöönotto

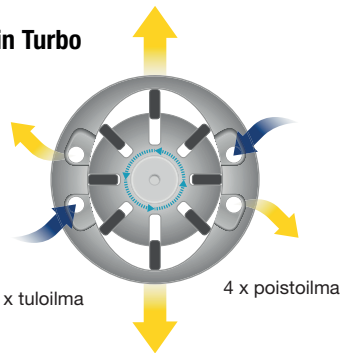
- Käynnistä kompressori ja täytä ilmasäiliö.
- Säädä kompressorin säädin noin paineeseen. 90 PSI tai 6,3 bar. Työkalun enimmäiskäyttöpaine on noin 90 PSI tai 6,3 bar.
- Teho voi vaihdella kompressorin koon ja paineilman tuoton mukaan.
- Älä käytä vaurioituneita, kuluneita tai huonolaa-tuisia ilmaletkuja tai liittimiä.
- Työkalun tekniset tiedot perustuvat 6,3 baarin käyttöpaineeseen.
- Varovaisuus on paikallaan, kun käytät työkalua. Huolimaton käyttö voi vaurioittaa sisäosia tai koteloa ja alentaa tehoa.
- Käynnistä työkalu painamalla käynnistinvipua.
- Pysäytä työkalu vapauttamalla käynnistinvipu.
- Ota huomioon työkalun jälkikäynti, kun käynnistinvipu vapautetaan.



Säädä pyörimissuunta kotelon takapuolen säätimellä; kaksipor-taisesti oikealle, yksipor-taisesti vasemmalle

- Sammuta kompressori töiden päätyttyä ja varastoi käyttöoppaan ohjeiden mukaan.
- Käytä vain kuivaa, puhdasta paineilmaa, jonka paine on enintään 90 PSI tai 6,3 bar. Pöly, palavat höyryt ja liiallinen kosteus voivat tuhota paineilmatyökalun moottorin.
- Älä poista kilpiä, uusi vahingoittuneet kilvet.
- Pidä kädet, väljät vaatteet ja pitkät hiukset etäällä työkalun liikkuvista osista.
- Maksimiteho „HAZET Twin Turbo Technologie -teknikalla mahdollistaa suuret vääntömomentit kompaktissa koossa
- Pitkä käyttöikä ja suuri teho teollisuuden ja autoalan käyttökohteissa.
- Kompakti rakenne työskentelyyn ahtaissa tiloissa
- Innovatiivinen 8-lamellinen ilmamoottori, jonka iskuteho on 25% suurempi, takaa suurimman mahdollisen vääntömomentin

Twin Turbo



2 x tuloilma

4 x poistoilma



Käytä aina henkilönsuojaimia!

4 Huolto ja kunnossapito

Öljyäminen:

- Paineilmatyökalut on öljyttävä niiden koko käyttöajan. Moottori ja kuulalaakerit tarvitsevat paineilmaa työkalun käyttämiseen. Moottori on öljyttävä päivittäin, sillä paineilman kosteus ruostuttaa moottorin. Huoltoyksikön HAZET 9070-2 käyttöä suositellaan.
- **P a i n e i l m a m o o t t o r i n m a n u a a l i n e n ö l j y ä m i n e n :** Irrota työkalun paineilman tulosta ja pidä ilman tuloliitintää ylöspäin. Tiputa yksi tai kaksi pisaraa erikoisöljyä (9400-100) ilman tuloliitintään.
- Yhdistä työkalu paineilman tuloon, peitä työkalun ilmanpoisto pyyhkeellä ja käytä muutaman sekunnin ajan.
- Älä käytä työkalun öljyämiseen palavia tai helposti höyrystyviä nesteitä, esimerkiksi kerosiinia, dieseliä tai bensiiniä.



HUOMIO!

Irrota työkalu paineilman syötöstä ennen huoltamista.



HUOMIO!

Liika öljy poistuu ilmanpoistosta.

- Päivittäin käytettäessä työkalu on huollettava kolmen kuukauden välein, kuitenkin viimeistään 1000 käyttötunnin jälkeen.
- Uusi vaurioituneet tai kuluneet osat, esimerkiksi O-renkaat, laakerit jne., ja öljyä kaikki liikkuvat osat.
- Käytä ainoastaan valmistajan suosittelemia varaosia osia, sillä muuten takuu raukeaa.
- Noudata ympäristönsuojelumääräyksiä, kun hävität yksittäisiä osia, voiteluaineita jne.

- Älä käytä puhdistamiseen liuottimia tai happoja, estereitä (happojen ja alkoholin orgaanisia yhdisteitä) asetonia (ketonia), kloorihiihivetyä tai nitrokarbonaattipitoisia öljyjä. Älä käytä kemikaaleja, joiden leimahduslämpötila on pieni.
- Kun tarvitset asiakaspalvelua, ota yhteys jälleenmyyjäsi tai HAZET-Service Centeriin.

5. Häiriöt

Häiriön ilmetessä tarkasta:

- Kompressorilaitteisto ja paineilman syöttö, *ilman tarve l/min ja letkun halkaisija laitteen teknisten tietojen mukaan*
- Onko käyttöilmassa pölyä ja ruostehiukasia tai kondensoitunutta nestettä
- Ilmamoottorin liiallinen öljyminen



Käytä aina henkilönsuojaimia!

- Laitteessa saa käyttää turvallisuussyistä vain valmistajan alkuperäisiä varaosia.
- Väärät tai vialliset varaosat voivat johtaa vaurioihin, virhetoimintoihin tai laitteen toimimattomuuteen.
- Hyväksymättömien varaosien käyttö kumoaa valmistajan tai tämän edustajan, myyjän ja edustajan kaikki takuu-, huolto-, vahingonkorvaus- ja vastuuvollisuudet.

5 **Säilytys / varastointi**

- Laitteen varastointi- ja säilytysolosuhteet:
- Älä säilytä ulkona.
- Säilytä kuivassa ja pölyttömässä paikassa.
- Suojaa nesteiltä ja aggressiivisilta aineilta.
- Säilytyslämpötila: -10 – +45 °C.
- Suhteellinen ilmankosteus kork. 65 %

6 **Hävittäminen**






- Puhdista hävitettävä työkalu työturvallisuus- ja ympäristönsuojelumääräysten mukaisesti.
- Palauta puretut osat hyötykäyttöön..



Käytä aina henkilönsuojaimia!

Lined writing area for notes.



HAZET-WERK Hermann Zerver GmbH & Co. KG  Güldenwerther Bahnhofstrasse 25-29 ·
42857 Remscheid ·  10 04 61 · 42804 Remscheid · GERMANY ·
 +49 (0) 21 91 / 7 92-0 ·  www.hazet.de ·  info@hazet.de