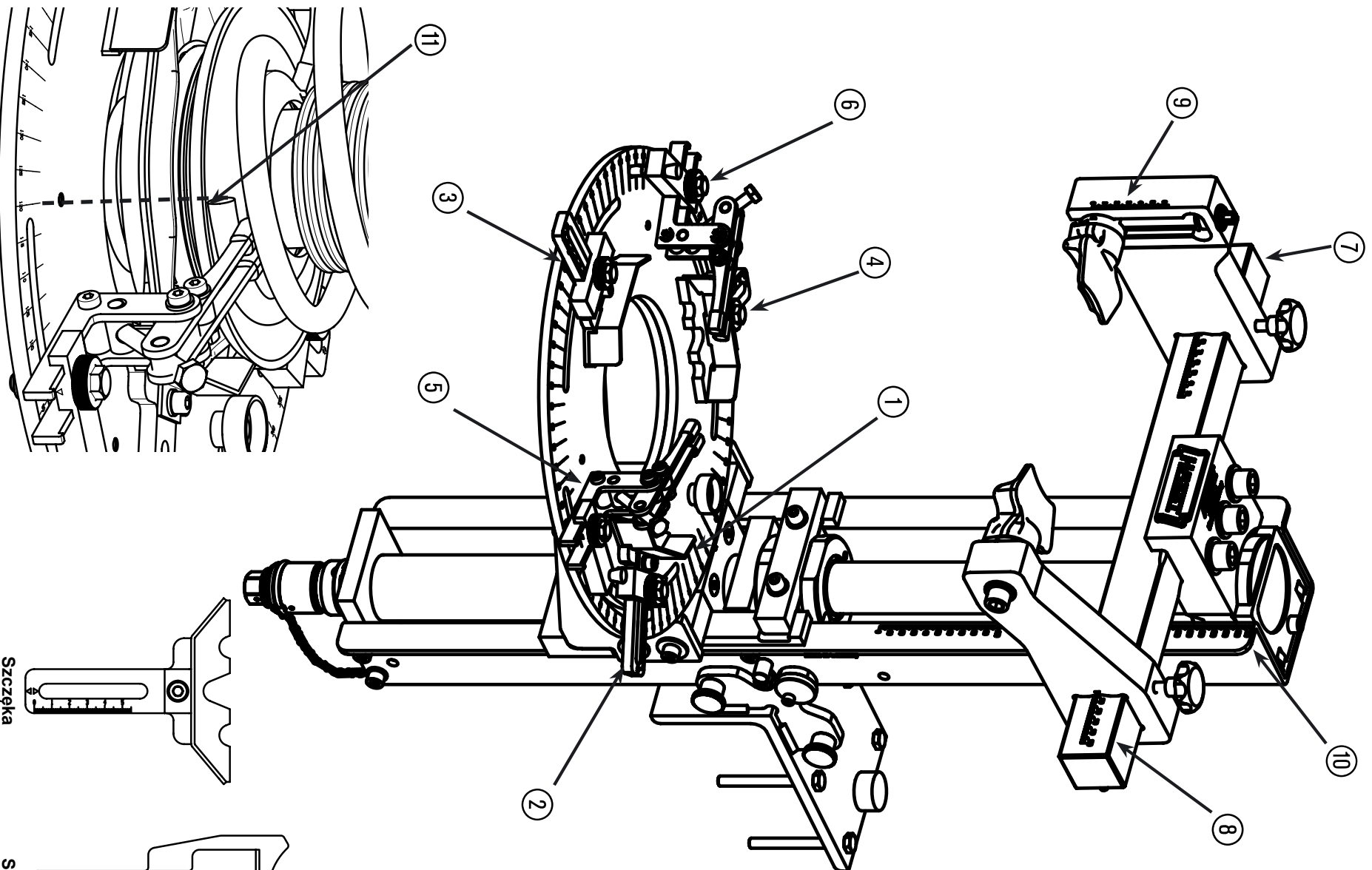


4903/4 Uniwersalny stacjonarny ściągacz do sprężyn



Szczotka
mocująca, kształt A

Szczotka
mocująca, kształt B

