

E

4800-30



Instrucciones de manejo Adaptador universal

Estimado cliente:

Usted ha hecho una buena elección. Tiene en sus manos un producto HAZET de alta calidad que quiere accionar ahora.

El nuevo adaptador universal HAZET 4800-30 es apropiado para orificios de radiador de 20 a 41 mm ϕ . Gracias a este gran campo de aplicación el adaptador universal puede ser usado en casi todos los orificios de radiador de la mayoría de los fabricantes de vehículos en el mundo.

La construcción especial – es decir la cabeza escalonada del adaptador de material elástico que se puede deformar en una bola – permite fijar el adaptador universal en el orificio del sistema de refrigeración de una manera segura y fiable.

Método de control:

El caucho y el orificio tienen que estar limpios y secos. Eliminar los residuos de aceite, grasa y glicol con bencina para que el adaptador quede bien fijo.

Girar la moleta manual superior e inferior para deformar el caucho (véase ilustración 2). Los seis escalones aseguran que el adaptador asiente bien en el radiador o en el depósito de expansión.

Girar el árbol roscado para un reglaje fino y para mejorar la posición correcta en el orificio.

Prestar atención a que la cabeza del caucho no esté sumergida en el líquido de refrigeración.

Cuando el adaptador universal esté bien fijado, iniciar la presurización para el control del sistema de refrigeración.

¡Después del control del sistema de refrigeración, devolver a la posición inicial (relajar)!



Accionar la válvula reductora de presión en la bomba del refrigerante antes de desmontar el adaptador. Tener cuidado con los sistemas de refrigeración calientes – arriesga quemaduras.

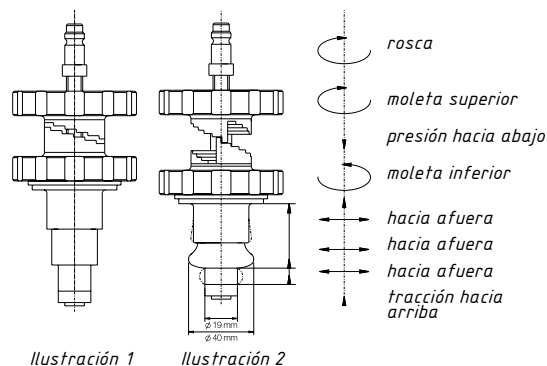


Ilustración 1

Ilustración 2

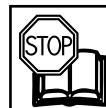
4800-30 I. 07.2001/0.5 D6

Reservado el derecho a modificaciones

D

HÖCHSTE TECHNOLOGIE IN DER WERKZEUGFERTIGUNG SEIT 1868

4800-30



Gebrauchsanweisung Universaladapter

Sehr geehrter Kunde,

Sie haben eine gute Wahl getroffen. Sie halten ein HAZET Qualitäts-Produkt in Händen, das Sie nun in Betrieb nehmen wollen.

Der Anwendungsbereich dieses neu entwickelten Kühleradapters HAZET 4800-30 umfaßt Öffnungsquerschnitte von 20 bis 41 mm ϕ (0.8 - 1.6 inch). Durch diesen großen Anwendungsbereich sind weltweit nahezu alle Kühleröffnungsquerschnitte von Fahrzeugherstellern abgedeckt.

Seine spezielle Konstruktion, durch einen 3-stufigen Adaptervorsatz und durch das elastische Material, das sich kugelförmig verformt, erlauben eine sichere und zuverlässige Arretierung in der Öffnung des Kühlsystems.

Prüfvorgang:

Das Gummi und die abdichtende Öffnung müssen sauber und trocken sein. Öl-, Fett- und Glykollrückstände müssen mit Benzin entfernt werden. Durch diese Maßnahme wird die Haltekraft des Adapters noch erhöht.

Durch Drehen des oberen und unteren Handrads erreichen Sie eine radiale Verformung des Gummis (siehe Skizze 2). Durch 6 vorhandene Spannstufen erreichen Sie einen sicheren Halt des Adapters im Kühler- oder Ausgleichsbehälter.

Durch Nachdrehen der Gewindespindel kann eine Feineinstellung vorgenommen und dadurch die Haltekraft noch verstärkt werden.

Bitte achten Sie darauf, daß das Ende des Gummis nicht in die Kühlflüssigkeit eintaucht.

Nach der festen Arretierung des Universaladapters kann mit dem Druckaufbau zur Prüfung des Kühlsystems begonnen werden.

Nach Beendigung des Prüfvorgangs Stufengummi in Ausgangsposition bringen (entspannen)!



Vor Abnehmen des Universaladapters an der Kühlerpumpe Druckablassventil betätigen! Vorsicht bei heißem Kühlsystem – Verbrennungsgefahr!

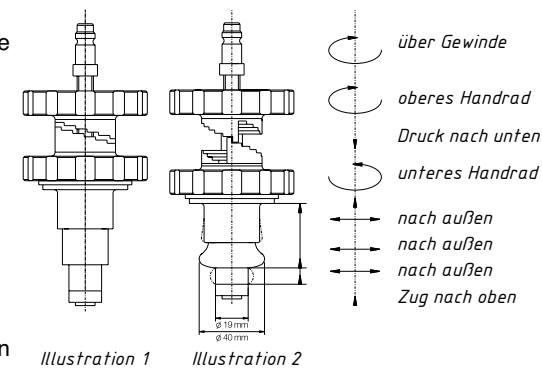


Illustration 1

Illustration 2

Technische Änderungen vorbehalten.

1

4



4800-30



**Operating Instructions
Universal Adapter**

Dear Customer,

You have made a good choice. With the HAZET Universal Adapter 4800-30 you have a quality tool in your hands.

The application range of this new radiator adaptor HAZET 4800-30 comprises orifice ϕ of 20 to 41 mm (0.8 – 1.6 inch). This wide application range covers nearly all existing radiator orifice ϕ of vehicle manufacturers world-wide.

Due to the special construction of the adapter with a 3-stage head piece and the plastic material that distorts into a ball-like shape, the adapter can be securely and reliably fixed on the orifice of the cooling circuit.

Test procedure:

The rubber and the orifice have to be dry and clean. Remove residual oil, greese and glycol with benzine, improving the adhesion of the adapter.

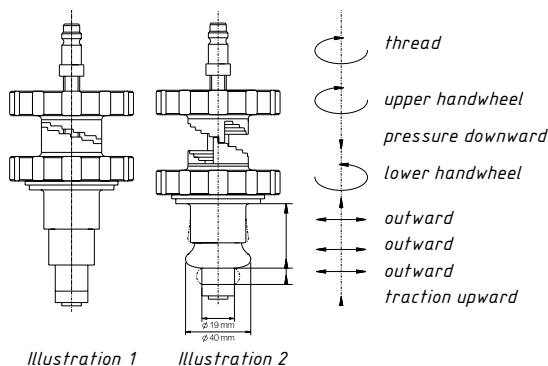
Turn the upper and lower handwheel in order to distort the rubber (see illustration 2). 6 stages ensure a safe adhesion of the adapter in the radiator or the compensator reservoir.

The threaded spindle enables further precise adjustment and a good adhesion of the adapter.

Please be careful not to dip the rubber head into the cooling liquid.

Once the universal adapter is securely tightened start building up pressure for the controle of the cooling circuit.

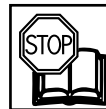
After the test procedure, put the rubber into initial position (release).



Before removing the adapter from the cooling pump, be sure to operate the pressure control valve. Be careful when working on hot cooling circuits – danger of burning.



4800-30



**Notice d'utilisation
Adaptateur universel**

Cher client,

Vous avez fait un bon choix. Vous tenez dans vos mains un produit de haute qualité HAZET que vous voulez mettre en service.

Ce nouvel adaptateur universel HAZET 4800-30 est compatible aux orifices de radiateur d'un ϕ de 20 à 41 mm. Il est adaptable aux orifices de radiateur de presque tous les ϕ de la plupart des constructeurs dans le monde entier.

Sa structure spéciale, c'est-à-dire avec une tête d'adaptateur à trois étages et en matière élastique, permet de fixer l'adaptateur dans l'orifice d'une manière sûre et fiable.

Méthode de contrôle:

Le caoutchouc et l'orifice doivent être propres et secs. Utiliser de la benzine pour enlever les résidus d'huile, de graisse et de glycol, améliorant ainsi l'adhésion de l'adaptateur.

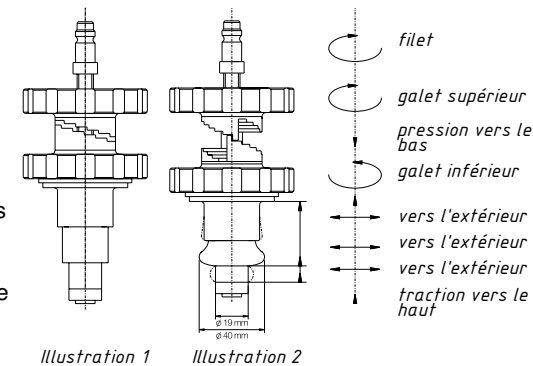
Tourner les galets supérieur et inférieur pour déformer le caoutchouc (voir illustration 2). Les six étages de serrage assurent la position correcte de l'adaptateur sur l'orifice de radiateur ou du vase d'expansion.

La manœuvre de la tige filetée permet un réglage fin et améliore la force de retenue.

Faire attention à ce que la tête du caoutchouc ne s'enfonce pas dans le liquide de refroidissement.

Commencer la remontée de pression pour le contrôle du système de refroidissement quand l'adaptateur universel est bien fixé.

Une fois le contrôle terminé, régler le caoutchouc sur la position initiale (détendre).



Manipuler prudemment la soupape de la pompe de refroidissement pour la suppression de pression avant d'enlever l'adaptateur universel. Soyez prudent avec les systèmes de refroidissement chauds – risque de brûlures.