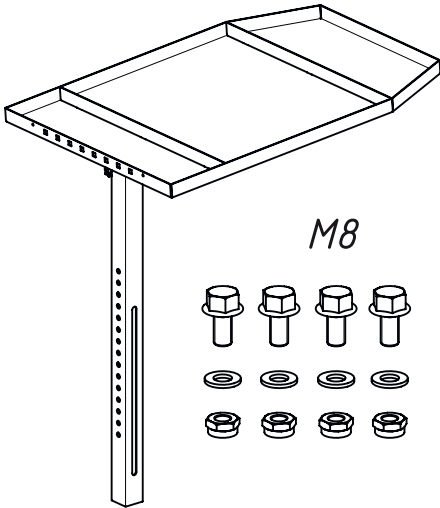


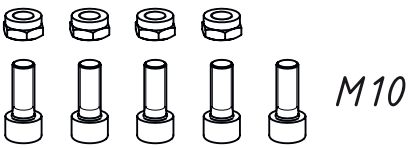
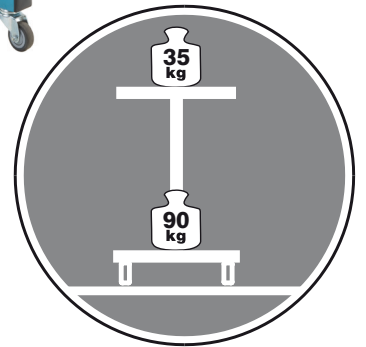
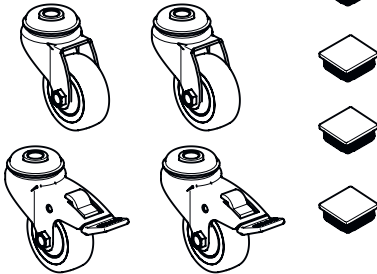
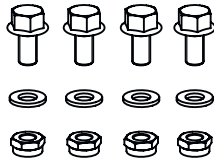
HAZET®

167 T

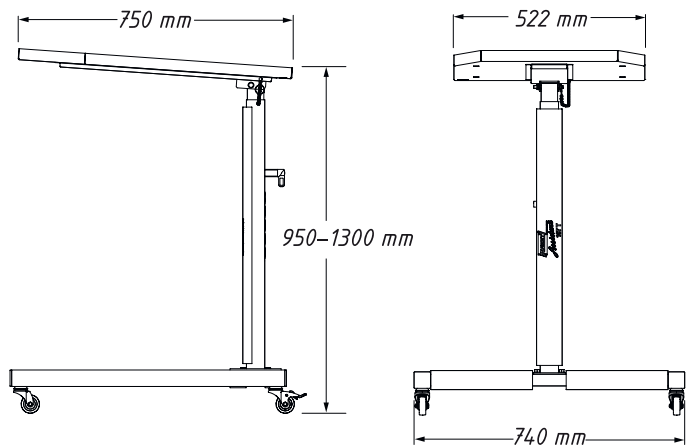
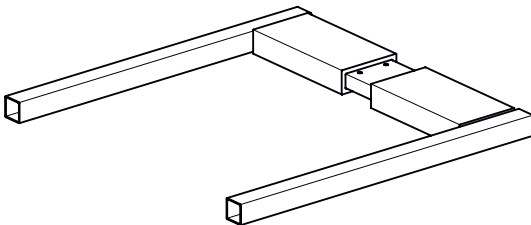
Assistent®



M8



M10



224016



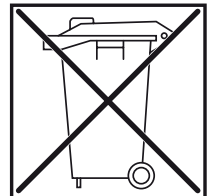
[www.hazet.de/
produktkatalog](http://www.hazet.de/produktkatalog)



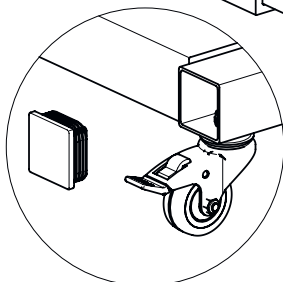
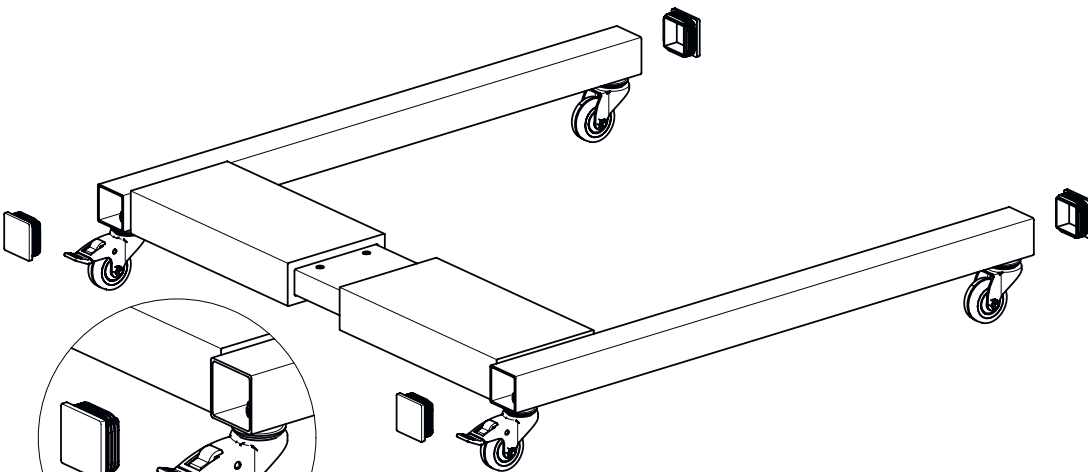
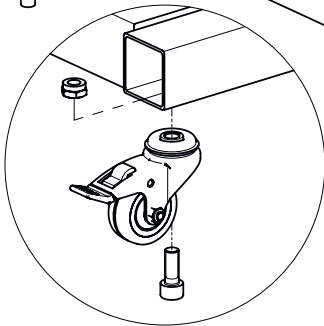
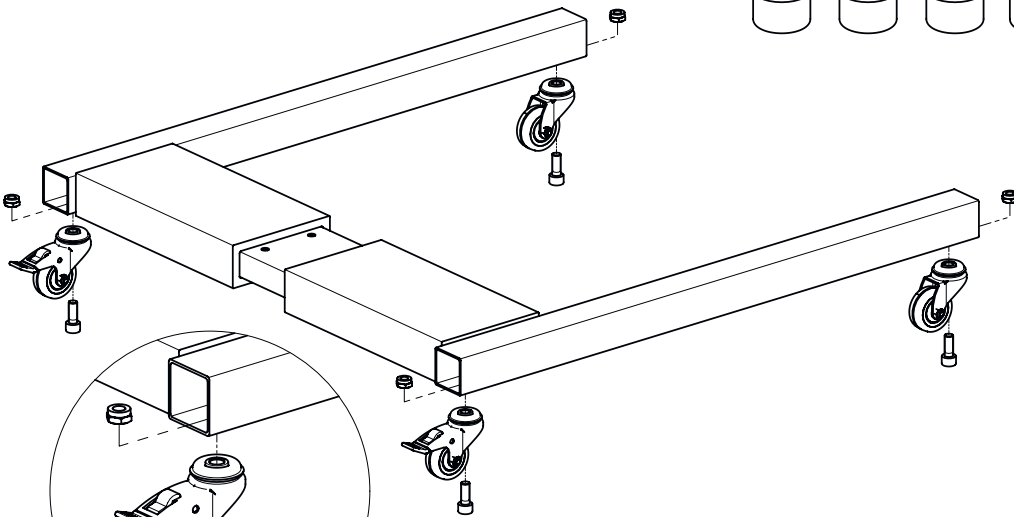
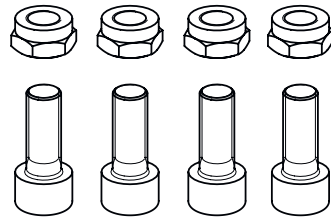
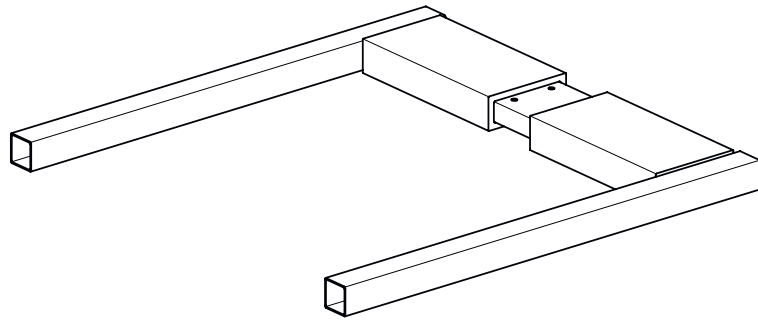
[www.hazet.de/
ersatzteil-shop/](http://www.hazet.de/ersatzteil-shop/)



[www.hazet.de/
service-center](http://www.hazet.de/service-center)



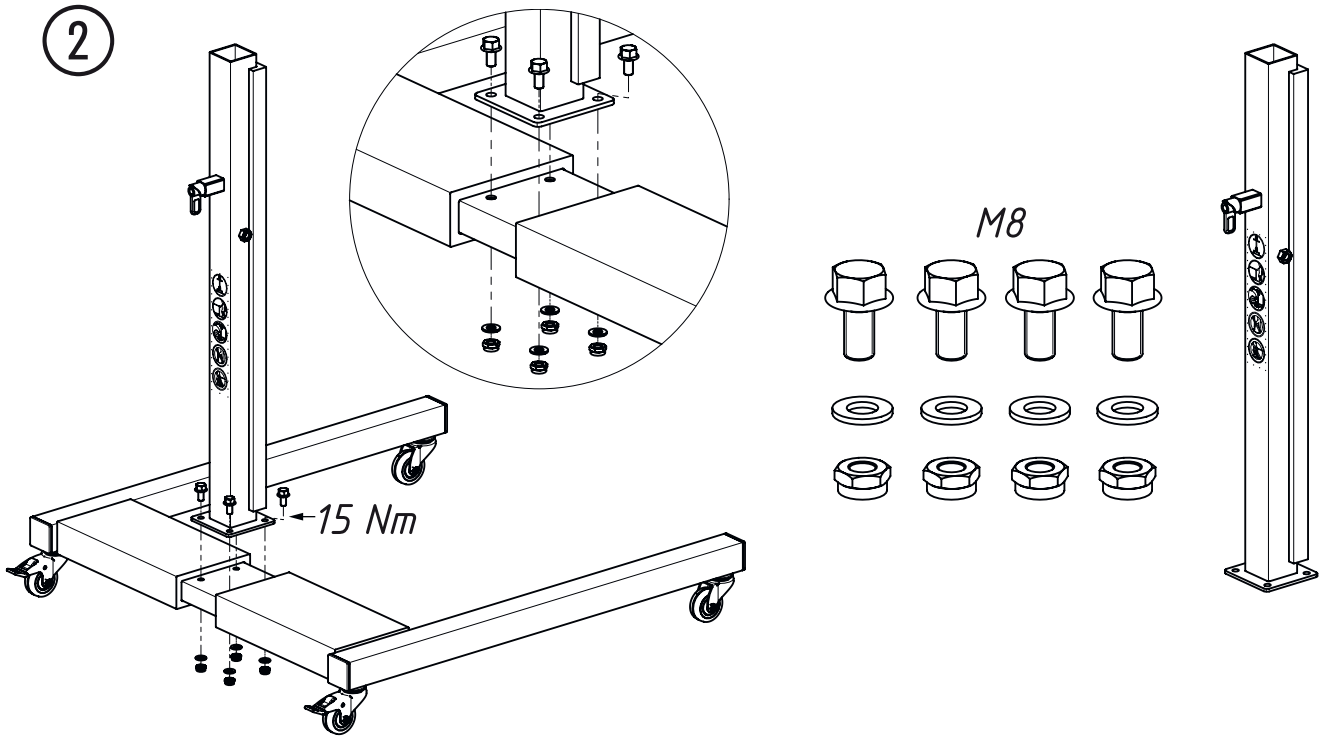
1



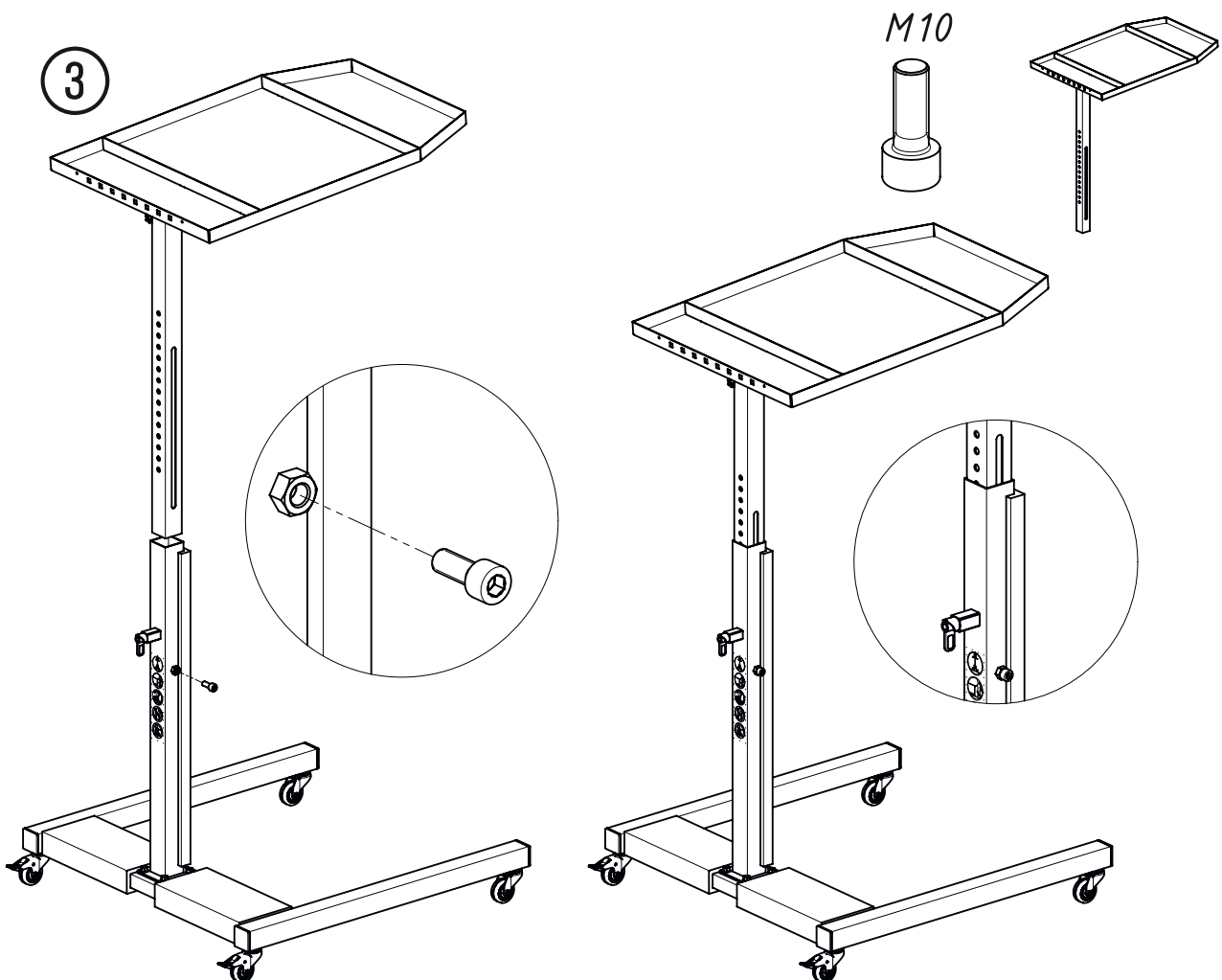
167 T Montageanleitung



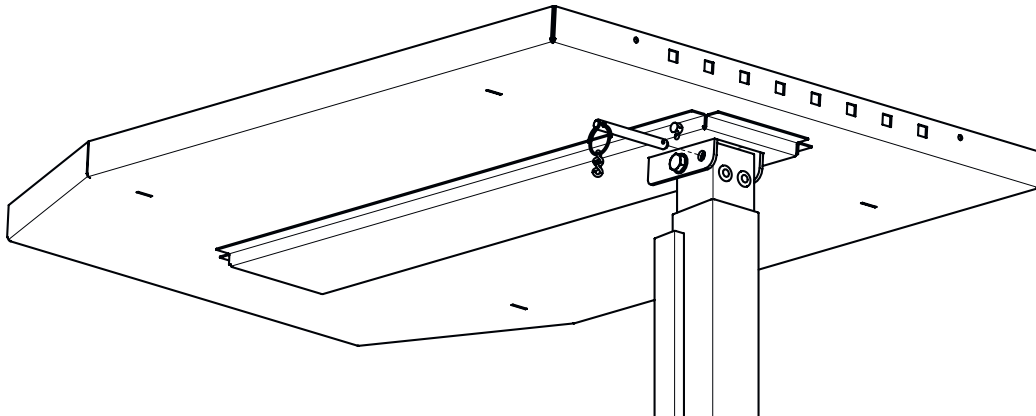
2



3



4



5

