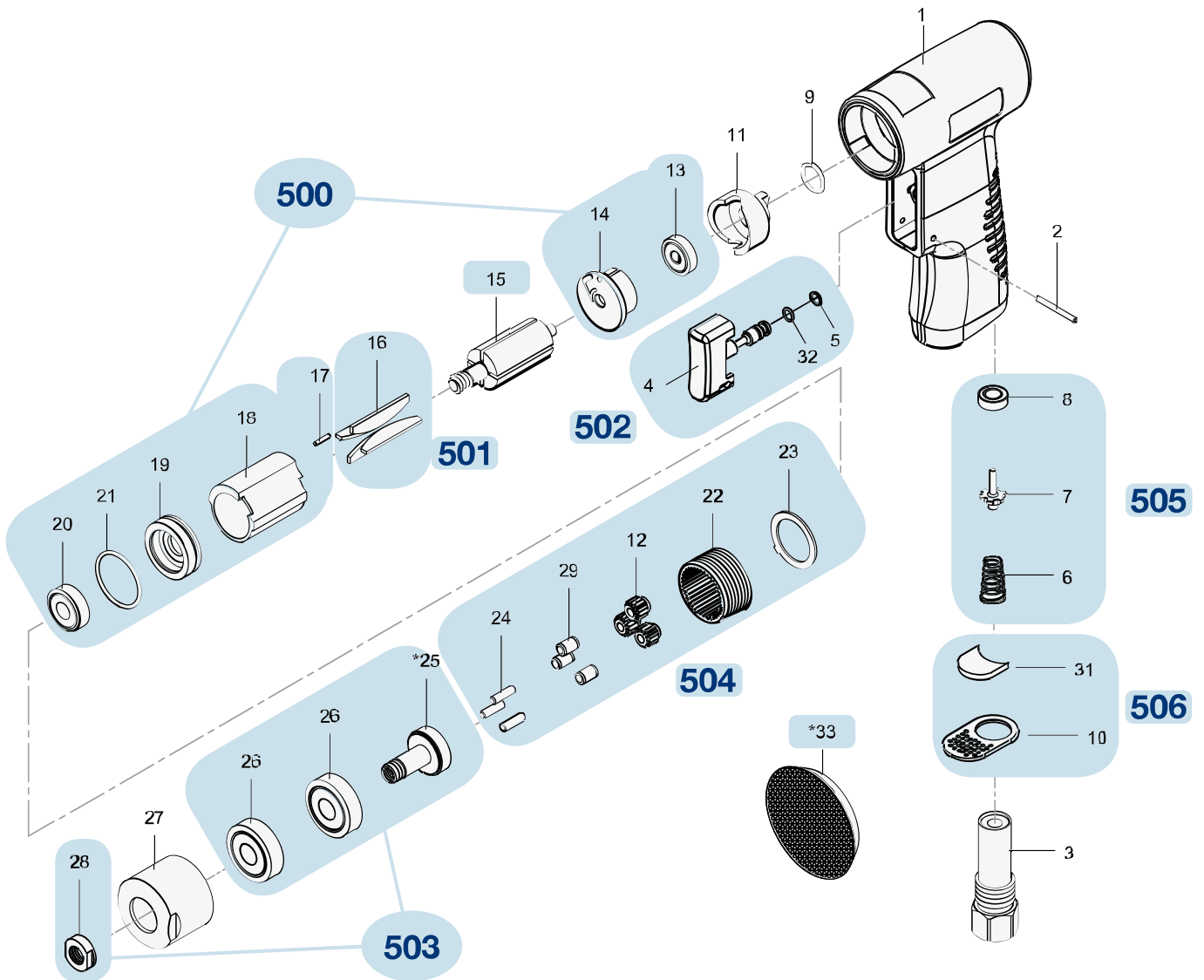


# Ersatzteile 9033 N-9

Spare parts · Pièces de rechange



Pos	HAZET No.	Bezeichnung	Designation	Désignation	
15	9033 N-9-09				1
33	9033 N-9-01	Schleifteller · Inhalt: 33	Grinding disc · Contents: 33	Plateau de ponçage · Contenu : 33	1
500	9033 N-9-02/7				7
501	9033 N-9-03/4				4
502	9033 N-03/3				3
503	9033 N-9-04/4				4
504	9033 N-9-05/11				11
505	9033 N-05/3	Ventilschaft · Inhalt: 6 · 7 · 8	Valve stem · Contents: 6 · 7 · 8	Tige de soupape · Contenu : 6 · 7 · 8	3
506	9033 N-06/5				5



DE

**HAZET Service online:**  
[www.hazet.de/de/home/service/](http://www.hazet.de/de/home/service/)



EN






DE

**HAZET Ersatzteil-Shop**  
**HAZET Spare-parts-shop:**  
[www.hazet.de/ersatzteil-shop](http://www.hazet.de/ersatzteil-shop)



EN

Zur Bestellung und für Rückfragen wenden Sie Sich bitte an unsere Service-Abteilung  
For Orders and questions please refer to our service-centre  
 +49 (0) 21 91 / 7 92 355 ·  [service-center@hazet.de](mailto:service-center@hazet.de)

**HAZET-WERK** – Hermann Zerver GmbH & Co. KG ·  10 04 61 · 42804 REMSCHEID  
 Gùldenwerther Bahnhofstrasse 25 – 29 · 42857 REMSCHEID · GERMANY