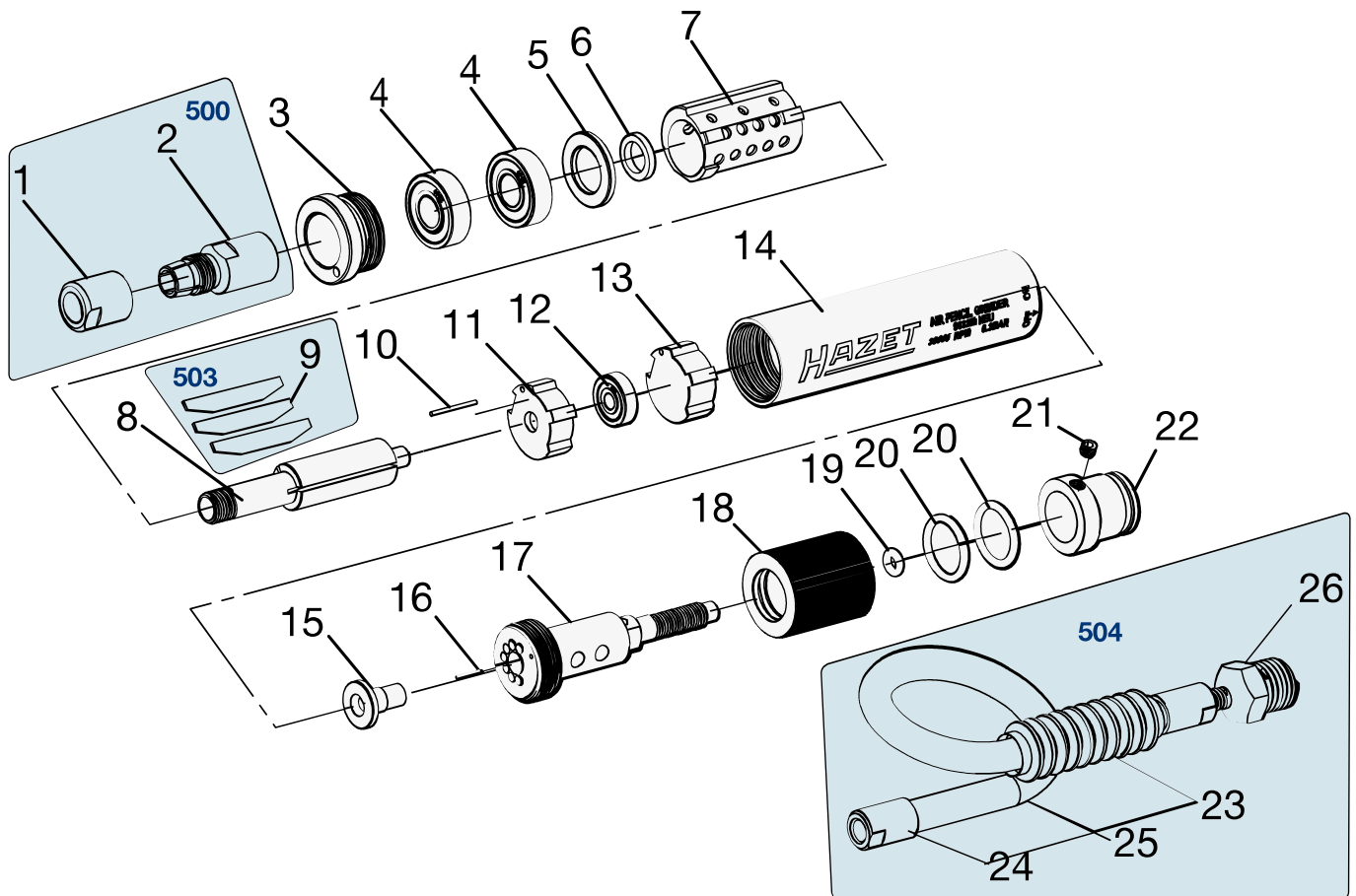


# Ersatzteile 9032 M-36

Spare parts · Pièces de rechange



Pos	HAZET No.	Bezeichnung	Designation	Désignation	
500	9032 M-36-01/2	Spannfutter · Inhalt: 1 · 2	Collet chuck · Contents: 1 · 2	Mandrin · Contenu : 1 · 2	2
501	9032-03 S	Spannfutter	Collet chuck	Mandrin	3
502	9032 M-36-03/3	Aufnahme Ø 6 mm	Socket Ø 6 mm	Logement Ø 6 mm	3
503	9032 M-36-04/3	Lamellen · Inhalt: 9 (3x)	Blades · Contents: 9 (3x)	Lamelles · Contenu : 9 (3x)	3
504	9032 M-36-05/4	Schlauch Satz · Inhalt: 23 · 24 · 25 · 26	Set of hoses · Contents: 23 · 24 · 25 · 26	Jeu de tuyaux · Contenu : 23 · 24 · 25 · 26	4

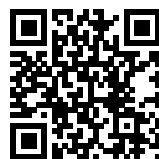


DE

HAZET Service online:  
[www.hazet.de/de/home/service/](http://www.hazet.de/de/home/service/)



EN



DE

HAZET Ersatzteil-Shop  
 HAZET Spare-parts-shop:  
[www.hazet.de/ersatzteil-shop](http://www.hazet.de/ersatzteil-shop)



EN

Zur Bestellung und für Rückfragen wenden Sie sich bitte an unsere Service-Abteilung  
 For Orders and questions please refer to our service-centre  
 ☎ +49 (0) 21 91 / 7 92 355 · ✉ [service-center@hazet.de](mailto:service-center@hazet.de)

**HAZET-WERK** – Hermann Zerver GmbH & Co. KG · ☒ 10 04 61 · 42804 REMSCHEID  
 🏠 Güldenwerther Bahnhofstrasse 25 – 29 · 42857 REMSCHEID · GERMANY