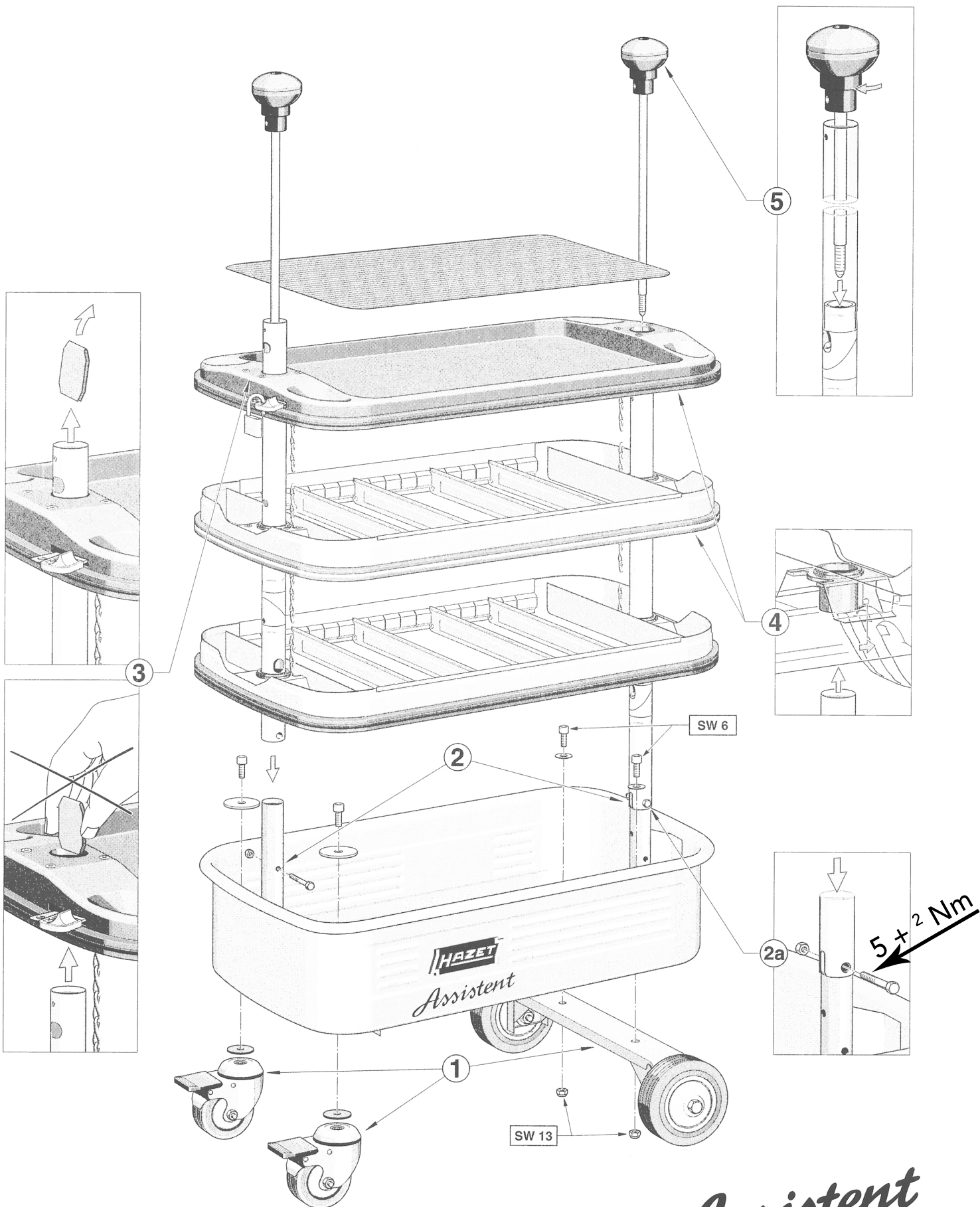


Montageanleitung



Assistant
166 N
EP und Auslandspatente