

HAZET-WERK

HÖCHSTE TECHNOLOGIE IN DER WERKZEUGFERTIGUNG SEIT 1868
HIGHEST TECHNOLOGY IN TOOL MANUFACTURE SINCE 1868



1991-1



Betriebsanleitung

Infrarot-Thermometer
für berührungslose Messungen

Operating Instructions

Non-Contact
Infrared Thermometer

Mode d'emploi

Thermomètre à infrarouge
pour la mesure de la température
des surfaces sans contact



1991-1



de3... 10

en 11... 18

fr 19... 26



Ursprungssprache deutsch · Original language: German
Langue d'origine allemand

HAZET-WERK Hermann Zerver GmbH & Co. KG

 Güldenwerther Bahnhofstrasse 25-29 · 42857 Remscheid

 10 04 61 · 42804 Remscheid · GERMANY ·  +49 (0) 21 91 / 7 92-0

 +49 (0) 21 91 / 7 92-375 (National) ·  +49 (0) 21 91 / 7 92-400 (International)

 hazet.de ·  info@hazet.de



Sehr geehrter Kunde,
Sie haben gut gewählt, denn vor Ihnen liegt ein HAZET-Qualitäts-Produkt, das Ihren Arbeitsablauf optimieren wird.

1. Allgemeine Informationen

- Bitte stellen Sie sicher, dass der Benutzer dieses Werkzeugs die vorliegende Betriebsanleitung vor der ersten Inbetriebnahme gründlich durchgelesen und verstanden hat.
- Diese Betriebsanleitung enthält wichtige Hinweise, die zum sicheren und störungsfreien Betrieb Ihres HAZET Infrarot-Thermometers erforderlich sind.
- Besondere Vorsicht ist geboten, wenn der Laserstrahl eingeschaltet ist.
- Zum bestimmungsgemäßen Gebrauch des Infrarot-Thermometers gehört die vollständige Beachtung aller Sicherheitshinweise und Informationen in dieser Betriebsanleitung.
- Bewahren Sie deshalb diese Betriebsanleitung immer bei Ihrem HAZET Infrarot-Thermometer auf.
- Dieses Werkzeug wurde für bestimmte Anwendungen entwickelt. HAZET weist ausdrücklich darauf hin, dass dieses Werkzeug nicht verändert und/oder in einer Weise eingesetzt werden darf, die nicht seinem vorgesehenen Verwendungszweck entspricht.
- Für Verletzungen und Schäden, die aus unsachgemäßer und zweckentfremdeter Anwendung bzw. Zuwiderhandlung gegen die Sicherheitsvorschriften resultieren, übernimmt HAZET keine Haftung oder Gewährleistung.
- Darüber hinaus sind die für den Einsatzbereich des Gerätes geltenden Unfallverhütungsvorschriften und allgemeinen Sicherheitsbestimmungen einzuhalten.

2. Symbolerklärung

Achtung: Schenken Sie diesen Symbolen höchste Aufmerksamkeit!

Betriebsanleitung lesen!



Der Betreiber ist verpflichtet die Betriebsanleitung zu beachten und alle Anwender des Werkzeuges gemäß der Betriebsanleitung zu unterweisen.

HINWEIS!



Dieses Symbol kennzeichnet Hinweise, die Ihnen die Handhabung erleichtern.

WARNUNG!



Dieses Symbol kennzeichnet wichtige Beschreibungen, gefährliche Bedingungen, Sicherheitsgefahren bzw. Sicherheitshinweise.

ACHTUNG!



Dieses Symbol kennzeichnet Hinweise, deren Nichtbeachtung Beschädigungen, Fehlfunktionen und/oder Ausfall des Gerätes zur Folge haben.

3. Haftung und Gewährleistung



- Jede über die bestimmungsgemäße Verwendung hinausgehende und/oder andersartige Verwendung des Gerätes ist untersagt und gilt als nicht bestimmungsgemäß.
- Ansprüche jeglicher Art gegen den Hersteller und/oder seine Bevollmächtigten wegen Schäden aus nicht bestimmungsgemäßer Verwendung des Gerätes sind ausgeschlossen.
- Für alle Schäden bei nicht bestimmungsgemäßer Verwendung haftet allein der Betreiber.

4. Entsorgung

Elektrische Geräte gehören nicht in den Hausmüll und sind über geeignete Sammelstellen zu entsorgen.



Elektroschrott und Elektronikkomponenten, unterliegen der Sondermüllbehandlung und dürfen nur von zugelassenen Fachbetrieben entsorgt werden!



**Niemals mit dem Laserstrahl in die eigenen Augen, in die Augen einer anderen Person oder die Augen eines Tieres leuchten!
Dies kann schwere Verletzungen des Auges hervorrufen!**



Dieser Abschnitt gibt einen Überblick über alle wichtigen Sicherheitsaspekte für einen optimalen Schutz des Personals sowie sicheren und störungs-freien Betrieb des Gerätes.

Zusätzlich beinhalten die einzelnen Kapitel konkrete, mit Symbolen gekennzeichnete Sicherheitshinweise zur Abwendung unmittelbarer Gefahren. Darüber hinaus sind am Gerät befindliche Piktogramme, Schilder und Beschriftungen zu beachten und ständig in lesbarem Zustand zu halten.

1. Allgemeines



- Das Gerät ist zum Zeitpunkt seiner Entwicklung und Fertigung nach geltenden, anerkannten Regeln der Technik gebaut und gilt als betriebssicher. Es können vom Gerät jedoch Gefahren ausgehen, wenn es von nicht fachgerecht ausgebildetem Personal, unsachgemäß oder nicht bestimmungsgemäß verwendet wird. Jede Person, die mit Arbeiten am oder mit dem Gerät beauftragt ist, muss daher die Betriebsanleitung vor Beginn der Arbeiten gelesen und verstanden haben.
- Veränderungen jeglicher Art sowie An- oder Umbauten am Gerät sind untersagt.
- Alle Sicherheits-, Warn- und Bedienungshinweise am Gerät sind in stets gut lesbarem Zustand zu halten. Beschädigte Schilder oder Aufkleber müssen sofort erneuert werden.
- Angegebene Einstellwerte oder -bereiche sind unbedingt einzuhalten.

2. Verantwortung des Betreibers



- Betriebsanleitung stets in unmittelbarer Nähe des Gerätes aufbewahren.
- Gerät nur in technisch einwandfreiem und betriebssicherem Zustand betreiben.
- Sicherheitseinrichtungen immer frei erreichbar vorhalten und regelmäßig prüfen.
- Neben den Arbeitssicherheitshinweisen in dieser Betriebsanleitung sind die für den Einsatzbereich des Gerätes allgemein gültigen Sicherheits-, Unfallverhütungs- und Umweltschutzvorschriften zu beachten und einzuhalten.

3. Bestimmungsgemäße Verwendung



Die Betriebssicherheit ist nur bei bestimmungsgemäßer Verwendung entsprechend der Angaben in der Betriebsanleitung gewährleistet. Neben den Arbeitssicherheits-Hinweisen in dieser Betriebsanleitung sind die für den Einsatzbereich des Gerätes allgemein gültigen Sicherheits-, Unfallverhütungs- und Umweltschutz-Vorschriften zu beachten und einzuhalten.

Die Benutzung, und Wartung von elektrischen Werkzeugen muss immer entsprechend den lokalen staatlichen Landes- oder Bundesbestimmungen erfolgen.

- Das Infrarot-Thermometer dient zum berührungslosen Durchführen von Temperaturmessungen an Objektoberflächen, die sich für herkömmliche Messungen (Thermometer mit Kontakt) nicht eignen (wie z. B. sich bewegende Objekte, Oberflächen mit elektrischer Spannung oder Objekte, die schwer zugänglich sind).
- Der integrierte Laserpointer erhöht die Zielgenauigkeit.
- Die hintergrundbeleuchtete LCD-Anzeige und der praktische Druckschalter ermöglichen eine bequeme und ergonomische Bedienung.

EINSATZBEREICHE:

- Lebensmittelzubereitung, Sicherheits- und Brandschutzanlagen, Kunststoffverarbeitung, Asphalt, Boots- und Glasdruck, Messung von Tinten- und Trocknertemperatur, Heizungs-/Klimaanlagen, Diesel- und Flottenwartung.
- Das Infrarot-Thermometer ist **nicht** für den medizinischen Einsatz zugelassen



- Leuchten Sie mit dem Laserstrahl nie in die eigenen Augen, in die Augen einer anderen Person oder eines Tieres.
- Achten Sie darauf, dass der Strahl nicht von einer reflektierenden Oberfläche in Ihre Augen gelenkt wird.



**Niemals mit dem Laserstrahl in die eigenen Augen, in die Augen einer anderen Person oder die Augen eines Tieres leuchten!
Dies kann schwere Verletzungen des Auges hervorrufen!**

- Achten Sie darauf, dass der Laserstrahl nicht auf ein Gas trifft, das explosiv sein könnte.
- Jede über die bestimmungsgemäße Verwendung hinausgehende und/oder andersartige Verwendung des Gerätes ist untersagt und gilt als nicht bestimmungsgemäß.
- Ansprüche jeglicher Art gegen den Hersteller und/oder seine Bevollmächtigten wegen Schäden aus nicht bestimmungsgemäßer Verwendung des Gerätes sind ausgeschlossen.
- Für alle Schäden bei nicht bestimmungsgemäßer Verwendung haftet allein der Betreiber.
- Alle Service- oder Reparaturarbeiten immer durch Fachpersonal ausführen zu lassen. Um die Betriebssicherheit auf Dauer zu gewährleisten, dürfen nur Originalersatzteile verwendet werden.
- Thermometer nicht selbst zerlegen/öffnen. Unsachgemäßer Zusammenbau kann zur Beeinträchtigung der Funktionstüchtigkeit und/oder zu Verletzungen führen.
- Schutzvorrichtungen und/oder Gehäuseteile dürfen nicht entfernt werden.
- Betätigen Sie das Werkzeug nie, wenn eine Schutzabdeckung fehlt oder wenn nicht alle Sicherheitseinrichtungen vorhanden und in einwandfreiem Zustand sind.
- Das Thermometer nur an Orten verwenden, die durch geltende Verordnungen für Arbeitsbereiche und elektrische Anlagen bestimmt und vorgeschrieben werden.
- Aus Sicherheitsgründen sind Veränderungen an HAZET-Werkzeugen untersagt. Die Vornahme von Veränderungen am Gerät führt zum sofortigen Haftungsausschluß.
- Verwenden Sie nur vom Hersteller empfohlene Teile, Befestigungen und Zubehör
- Kunststoffteile nicht mit Lösungsmitteln reinigen.
- Lösungsmittel wie Benzin, Waschbenzin, Kohlenstofftetrachlorid und Alkohol können Kunststoffteile verformen oder reißen lassen. Nicht mit den o.g. Lösungsmitteln in Berührung bringen.

4. Aufbewahrung / Lagerung

Das HAZET Infrarot-Thermometer ist unter folgenden Bedingungen zu lagern und aufzubewahren:

- Nicht im Freien aufbewahren.
- Trocken und staubfrei lagern.
- Keinen Flüssigkeiten und aggressiven Substanzen aussetzen.
- Relative Luftfeuchtigkeit max. 80%, bei Lagerung und 10% - 90% während der Arbeit.

5. Gefahren die vom Gerät ausgehen



Vor jeder Benutzung ist das HAZET Infrarot-Thermometer auf seine volle Funktionsfähigkeit zu prüfen. Ist die Funktionsfähigkeit nach dem Ergebnis dieser Prüfung nicht gewährleistet oder werden Schäden festgestellt, darf das Infrarot-Thermometer nicht verwendet werden. Ist die volle Funktionsfähigkeit nicht gegeben und das Infrarot-Thermometer wird dennoch verwendet, besteht die Gefahr von erheblichen Körper-, Gesundheits- und Sachschäden.



Zum Schutz gegen Verletzungs- und Brandgefahr sind folgende grundsätzliche Sicherheitsmaßnahmen zu beachten:

- Gehäuse dürfen nicht beschädigt sein. Thermometer, die fallen gelassen wurden oder beschädigt sind, müssen vor Wiederinbetriebnahme von Fachpersonal geprüft werden.
- Keine Werkzeuge verwenden, bei denen der Ein-/Aus-Schalter defekt ist. Werkzeuge, die nicht mehr mit dem Ein-/Aus-Schalter ein- bzw. ausgeschaltet werden können, sind gefährlich und müssen repariert werden.
- Thermometer nicht Wasser oder anderen Flüssigkeiten aussetzen.



**Niemals mit dem Laserstrahl in die eigenen Augen, in die Augen einer anderen Person oder die Augen eines Tieres leuchten!
Dies kann schwere Verletzungen des Auges hervorrufen!**

1. Technische Daten / Geräteelemente

- Schnellerkennungsfunktion
- Präzise berührungslose Messungen
- Zielerkennung mit doppeltem Laser
- Automatische Messwerthaltefunktion
- Umschaltbare Messwertanzeige °C/°F
- Emissionsvermögen digital einstellbar von 0,1 bis 1,0
- Anzeige MAX-Temperatur
- Hintergrundbeleuchtete LCD-Anzeige
- Automatischer Temperaturbereich und Anzeigauflösung 0,1 °C (0,1 °F)
- Auslösersperre
- Justierung lauter und leiser Alarm

Temperaturbereich - 50 to 550 °C (- 58 °F ~ 1022 °F) Anzeigauflösung 0,1 °C (0,1 °F) 1 °F	D:S 12:1 < 1.000 > 1.000
Zielgenauigkeit bei angenommener Arbeitstemperatur von 10 bis 50 °C (50 bis 122 °F) - 50 °C ~ 20 °C (- 58 °F ~ 68 °F) 20 °C ~ 300 °C (68 °F ~ 572 °F) 300 °C ~ 550 °C (572 °F ~ 1.022 °F)	 ± 2,5 °C (4,5 °F) ± 1,0 % ± 1,0 °C (1,8 °F) ± 1,5 %
Messfolge - 50 ~ 20 °C (- 58 ~ 68 °F) 20 ~ 550 °C (68 ~ 1.022 °F)	± 1,3 °C (2,3 °F) ± 0,5 % oder ± 0,5 °C (0,9 °F)
Reaktionszeit	150 ms
Spektralreaktion	8 ~ 14 µm
Emissionsvermögen	Digital einstellbar von 0,1 bis 1,0
Messwert liegt über Temperaturbereich	LCD zeigt "----"
Polarität	Automatisch (keine Angabe bei pos. Polarität) Minuszeichen (-) bei neg. Polarität

Laserdiode	Leistung < 1 mW, Wellenlänge 630 ~ 670 nm, Laser Klasse 2
Betriebstemperatur	0 bis 50 °C (32 bis 122 °F)
Lagertemperatur	- 10 bis 60 °C (14 bis 140 °F)
Relative Luftfeuchtigkeit	10 % ~ 90 % RL Betrieb, < 80 % RL Lagerung
Energieversorgung	9 V-Batterie, NEDA 1.604 A oder IEC 6LR61 oder äqui- valent
Sicherheit	"CE" Konform mit EMC

2. Lieferumfang

- HAZET Infrarot-Thermometer

3. Anwendung



Achtung:

- **Sichtfeld:** Stellen Sie sicher, dass das Ziel größer ist als der Messpunkt des Gerätes. Je kleiner das Ziel, desto geringer darf Ihr Abstand zu ihm sein. Bei kritischer Zielgenauigkeit achten Sie darauf, dass das Ziel die doppelte Größe des Messpunkts hat.

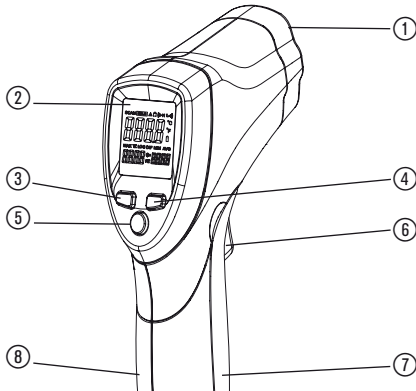


**Niemals mit dem Laserstrahl in die eigenen Augen, in die Augen einer anderen Person oder die Augen eines Tieres leuchten!
Dies kann schwere Verletzungen des Auges hervorrufen!**

3 Aufbau und Funktion

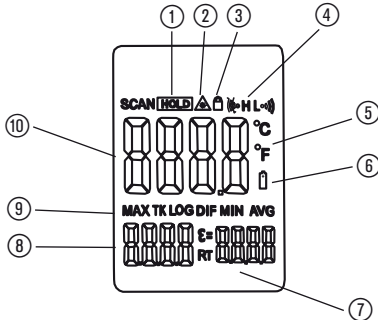


4.1 BEDIENFLÄCHE VORNE



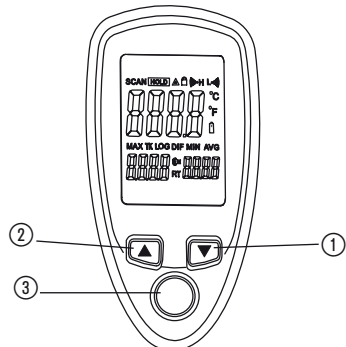
- ① Infrarotsensor
- ② LCD-Anzeige Laserpointerstrahl
- ③ Taste hoch
- ④ Taste runter
- ⑤ MODE-Taste
- ⑥ Messauslöser
- ⑦ Deckel Batteriefach
- ⑧ Haltegriff

4.2 ANZEIGEN



- ① Messwert halten
- ② Symbol Laser "an"
- ③ Symbol Auslösersperre
- ④ Symbol lauter und leiser Alarm
- ⑤ Symbol °C/°F
- ⑥ Symbol niedrige Energie
- ⑦ Symbol Emissionsvermögen und Wert
- ⑧ Temperaturwerte für MAX.
- ⑨ Symbol für MAX.
- ⑩ Aktueller Temperaturwert

4.3 TASTEN



- ① Taste oben (für EMS, HAL, LAL)
- ② Taste unten (für EMS, HAL, LAL)
- ③ MODE-Taste (Durchlaufen der Modus-Abfolge)

Funktioneller Aufbau

1. Die Umschaltung °C/°F befindet sich im Batteriefach.
2. Während der Messung Hoch-/Runter-Tasten zur Justierung des Emissionsvermögens.
3. Während des Messwerthaltens Laserauswahl über Hoch-Taste. Runter-Taste zum Ein- oder Ausschalten der Hintergrundbeleuchtung.
4. Zum Einstellen der Werte für lauten Alarm (HAL), leisen Alarm (LAL) und Emissionsvermögen (EMS) drücken Sie die MODE-Taste so lange, bis der entsprechende Code angezeigt werden und passen Sie dann über die Hoch- und Runter-Tasten den gewünschten Wert an.

Funktion der MODE-Taste

- Durch Drücken der MODE-Taste gelangen Sie auch in den Einstellungsmodus für Emissionsvermögen (EMS), Sperre (LOCK) ON/OFF, lauter Alarm (HAL) ON/OFF, HAL-Justierung, leiser Alarm (LOW) ON/OFF, LOW-Justierung. Bei jedem Druck auf die MODE-Taste erreichen Sie den nächsten Punkt der Modus-Abfolge. Das Diagramm zeigt die Reihenfolge der Funktionen in der Modus-Abfolge.

EMS-Justierung

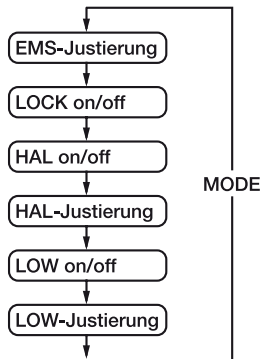
- Das Emissionsvermögen (EMS) ist digital von 0,1 bis 1,0 einstellbar. LOCK on/off: Der Sperrmodus eignet sich besonders für die permanente Überwachung von Temperaturen. Drücken Sie die Taste Hoch oder Runter, um den Modus an- oder abzuschalten. Drücken Sie den Messauslöser zur Bestätigung des gesperrten Messmodus. ▶



**Niemals mit dem Laserstrahl in die eigenen Augen, in die Augen einer anderen Person oder die Augen eines Tieres leuchten!
Dies kann schwere Verletzungen des Auges hervorrufen!**

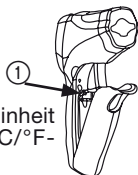
Das Infrarot-Thermometer gibt nun laufend die Temperatur wieder, bis Sie den Messauslöser erneut drücken.

- Drücken Sie im LOCK-Modus die Taste Hoch oder Runter zum Einstellen des Emissionsvermögens. HAL (LOW) on/off: Drücken Sie die Taste Hoch oder Runter zum Ein- oder Ausschalten. Drücken Sie den Messauslöser zur Bestätigung des Laut-/Leise-Alarmmodus. Justierung HAL (LOW): Der laute (leise) Alarm ist von -50 bis 550 °C ($-58\text{ °F} \sim 1.022\text{ °F}$) einstellbar.



Umschalten zwischen Celsius und Fahrenheit

- Wählen Sie die Temperatureinheit ($^{\circ}\text{C}$ oder $^{\circ}\text{F}$) mittels des $^{\circ}\text{C}/^{\circ}\text{F}$ -Schalters ①.
- MAX. gibt jedes Mal den maximal gemessenen Wert an, der zwischen dem Drücken und Loslassen des "ON/OFF"-Schalters angezeigt wurde.



MESSUNGEN DURCHFÜHREN

- Halten Sie das Thermometer am Haltegriff und richten Sie es auf die zu messende Oberfläche.
- Ziehen und halten Sie den Auslöser, um das Thermometer einzuschalten und beginnen Sie mit der Probemessung. Das Display ist erleuchtet, wenn die Batteriestärke ausreicht. Tauschen Sie die Batterie aus, wenn das Display nicht leuchtet.
- Lassen Sie den Auslöser los. Auf der LCD-Anzeige erscheint das HOLD-Symbol, das angibt, dass der Messwert beibehalten wird. Drücken Sie im HOLD-Status die Hoch-Taste, um den Laser an- oder auszuschalten. Drücken Sie die Runter-Taste, um die Hintergrundbeleuchtung an- oder auszuschalten. ▶

- Das Thermometer schaltet sich 7 Sekunden nach Loslassen des Auslösers automatisch ab (außer wenn das Gerät gesperrt wurde).



Anmerkung: Hinweise für Messungen

Halten Sie das Thermometer am Griff fest und richten Sie den Infrarotsensor auf das Objekt, dessen Temperatur gemessen werden soll. Das Thermometer kompensiert automatisch Temperaturabweichungen von der Umgebungstemperatur. Denken Sie daran, dass es bis zu 30 Minuten dauern kann, bis sich das Gerät nach einer Hochtemperaturmessung wieder an die Umgebungstemperatur angeglichen hat. Nach Niedrigtemperaturmessungen (und vor Hochtemperaturmessungen) benötigt es weniger Zeit (einige Minuten). Dies liegt daran, dass der Infrarotsensor erst abkühlen muss.

5. BATTERIEWECHSEL

- Reicht die Batteriestärke nicht aus, zeigt die LCD-Anzeige "....." an und Sie müssen eine neue 9-Volt-Batterie einlegen.
- Öffnen Sie den Batteriefachdeckel, nehmen Sie die Batterie aus der Halterung, setzen Sie eine neue 9-Volt-Batterie ein und schließen Sie den Batteriefachdeckel wieder.



6. Anwendung Funktionsweise

- Infrarot-Thermometer messen die Oberflächentemperatur eines Objektes. Der optische Sensor des Gerätes emittiert, reflektiert und überträgt Energie, die über einen Detektor gebündelt und konzentriert wird. Die Elektronik des Gerätes übersetzt die Information in eine Temperaturangabe, die auf dem Gerät angezeigt wird. Bei Geräten mit Laser dient der Laser ausschließlich dem Anvisieren des Ziels.

Sichtfeld

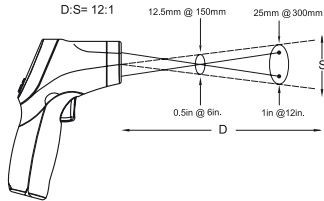
- Stellen Sie sicher, dass das Ziel größer ist als der Messpunkt des Gerätes. Je kleiner das Ziel, desto geringer darf Ihr Abstand zu ihm sein. Bei kritischer Zielgenauigkeit achten Sie darauf, dass das Ziel die doppelte Größe des Messpunkts hat. ▶



**Niemals mit dem Laserstrahl in die eigenen Augen, in die Augen einer anderen Person oder die Augen eines Tieres leuchten!
Dies kann schwere Verletzungen des Auges hervorrufen!**

Abstand & Messpunktgröße

- Vergrößert sich der Abstand (D) zum Objekt, dann vergrößert sich auch der Messpunkt (S) in dem zu messenden Bereich.



Hitzequelle lokalisieren

- Um eine Hitzequelle aufzuspüren, richten Sie das Thermometer zunächst auf einen Punkt außerhalb des betroffenen Bereichs. Fahren Sie dann mit auf- und absteigenden Bewegungen über den Bereich, bis Sie die Hitzequelle lokalisiert haben.



Zur Erinnerung

- Das Messen von glänzenden oder polierten Metalloberflächen (rostfreier Stahl, Aluminium usw.) ist nicht zu empfehlen. Siehe Emissionsvermögen.
- Das Gerät misst nicht durch Oberflächen aus transparentem Material wie z. B. Glas. Hier würde dann die Temperatur der Glasoberfläche gemessen.
- Dampf, Staub, Rauch usw. können durch Störung der Geräteoptik zu ungenauen Messungen führen.

Emissionsvermögen

- Mit Emissionsvermögen werden die energieabsorbierenden Eigenschaften eines Materials bezeichnet.
- Die meisten (90 % aller typischen Anwendungen) der organischen Materialien und angestrichenen oder oxidierten Oberflächen haben ein Emissionsvermögen von 0,95 (im Gerät voreingestellt). Ungenaue Messwerte können bei glänzenden oder polierten Metalloberflächen entstehen. Decken Sie zum Ausgleich die zu messende Oberfläche mit Abdeckband oder mit einer dünnen Lage schwarzer Farbe ab. Warten Sie mit dem Messen, damit das Band die Temperatur der darunter liegenden Oberfläche annehmen kann. Messen Sie die Temperatur des Bands oder der angestrichenen Oberfläche. (siehe EMS-Justierung auf Seite 7 und 8)

Werte Emissionsvermögen

Material	Thermisches Emissionsvermögen
Asphalt	0,90 bis 0,98
Kleidung (schwarz)	0,98
Beton	0,94
Menschl. Haut	0,98
Zement	0,96
Leder	0,75 bis 0,80
Sand	0,90
Kohle (Pulver)	0,96
Boden	0,92 bis 0,96
Lack	0,80 bis 0,95
Wasser	0,92 bis 0,96
Lack (matt)	0,97
Eis	0,96 bis 0,98
Gummi (schwarz)	0,94
Schnee	0,83
Plastik	0,85 bis 0,95
Glas	0,90 bis 0,95
Holz	0,90
Keramik	0,90 bis 0,94
Papier	0,70 bis 0,94
Marmor	0,94
Chromoxid	0,81
Gips	0,80 bis 0,90
Kupferoxid	0,78
Mörtel	0,89 bis 0,91
Eisenoxid	0,78 bis 0,82
Ziegel	0,93 bis 0,96
Textilien	0,90



**Niemals mit dem Laserstrahl in die eigenen Augen, in die Augen einer anderen Person oder die Augen eines Tieres leuchten!
Dies kann schwere Verletzungen des Auges hervorrufen!**

5. Wartung und Pflege

- Stöße, Schläge, Herunterfallen und Flüssigkeitskontakt können die Funktion beeinträchtigen und das Infrarot-Thermometer beschädigen.
- Gerät stets sauber halten.
- Reinigen Sie das Gehäuse regelmäßig mit einem trockenen Tuch. Verwenden Sie keine aggressiven Mittel wie Seifenlauge, Alkohol, Waschbenzin.
- Überprüfung und Reparatur ist ausschließlich durch den Hersteller vorzunehmen.
- Ihr Ansprechpartner für:
Gewährleistung / Instandsetzung
ist der HAZET-Partner vor Ort oder
das HAZET Service-Center



**Niemals mit dem Laserstrahl in die eigenen Augen, in die Augen einer anderen Person oder die Augen eines Tieres leuchten!
Dies kann schwere Verletzungen des Auges hervorrufen!**



Dear Customer,
You have made a good choice. This HAZET tool in front of you is a high-quality product that will make your work easier.

1. General Information

- Please make sure that the user of this tool carefully reads these operating instructions and fully understands all information given before it is used.
- These operating instructions contain important advice that is necessary for a safe and trouble-free operation of your HAZET Infrared Thermometer.
- Special caution is required, if the laser beam is switched on.
- For effective use of the Infrared Thermometer as intended, it is essential that all safety and other information in these operating instructions is adhered to.
- For this reason, always keep these operating instructions together with your HAZET Infrared Thermometer.
- This tool has been designed exclusively for specific applications. HAZET emphasizes that any modification to the tool and/or use on an application not detailed to its intended application are strictly forbidden.
- HAZET will not be liable for any injuries to persons or damage to property originating from improper application, misuse of the tool or a disregard of the safety instructions.
- Furthermore, the general safety regulations and regulations for the prevention of accidents valid for the application area of this tool must be observed and respected.

2. Explanation of Symbols

ATTENTION: Please pay attention to these symbols!

Read the Operating Instructions!



The user/owner of this tool is obliged to observe the operating instructions and should ensure all users of the tool use it according to the information given in these operating instructions.

NOTICE!



This symbol marks advice which is helpful when using the tool.

CAUTION!



This symbol marks important specifications, dangerous conditions, safety risks and safety advice.

ATTENTION!



This symbol marks advice which if disregarded results in damage, malfunction and/or functional failure of the tool.

3. Liability and Warranty



- Any deviation from the intended use and/or any misapplication of the tool is not allowed and will be considered as improper use.
- Any claims against the manufacturer and/or its authorized agents because of damage caused by improper use of the tool are void.
- Any personal injury or material losses caused by improper use of the tool are the sole responsibility of the operator and user.

4. Disposal

Electric devices must not be disposed of in the domestic waste, but at special collecting points.



Electronic waste, electronic components, are subject to the regulations of hazardous waste and may only be disposed of by certified specialist companies.



**Do not let the beam enter your eye, another person's eye or the eye of an animal!
This may cause severe eye injuries.**



This paragraph gives an overview of important security advice to help to ensure the optimal protection of the personnel as well as the safe and trouble-free operation of the tool.

Additionally, the different chapters contain security advice that is marked with symbols in order to avert immediate danger. Furthermore, all stickers and labels on the tool must be observed and must be kept legible.

1. General Aspects



- This tool was developed and manufactured according to the technical norms and standards valid at the time and is considered to be operationally reliable. Nevertheless, the tool can present a danger when it is not used as intended or in an inappropriate way by unqualified personnel. Please make sure that any person using this tool or carrying out maintenance work carefully reads these operating instructions and fully understands all information given, before using the tool.
- Any modification of the tool is strictly forbidden.
- All security advices, warning and operation notices on the device have to be kept legible. Replace all damaged labels or stickers.
- All indications concerning setting values and setting ranges must be observed.

2. Owner's Liability



- Keep the operating instructions together with the tool at all times.
- The tool must only be used if it is in good working order.
- All safety equipment, e.g. fire extinguisher etc., must always be within reach and should be checked regularly.
- In addition to the safety advice given in these operating instructions, the general safety regulations, regulations for the prevention of accidents and regulations for environmental protection being valid for the application area of this tool have to be observed and respected.

3. Appropriate Use



Operational reliability can only be ensured, if the tool is used as intended and in compliance with the indications

given in these operating instructions. In addition to the safety advice given in these operating instructions, the general safety regulations, regulations for the prevention of accidents and regulations for environmental protection being valid for the application area of this tool have to be observed and respected.

Power tools have to be used, inspected and maintained always in compliance with the respective local, state, national or federal regulations.

- The Non-Contact Infrared Thermometer can be used to measure the temperature of an objects' surface that is improper to be measured by traditional (contact) thermometer (such as moving objects, live components or objects with restricted access.)
- The built-in laser pointer increases target accuracy.
- The backlight LCD-diplay and the handy push-button enable convenient, ergonomic operation.

WIDE RANGE APPLICATION:

- Food preparation, safety and fire inspectors, plastic moulding, asphalt, marine and screen printing, measuring ink and dryer temperature, HVAC/R, diesel and fleet maintenance.
- This Infrared Thermometer must not be used for medical purposes



- Do not let the beam enter your eye, another person's eye or the eye of an animal.
- Be careful no to let the beam on a reflective surface strike your eye.



- Do not allow the laser light beam impinge on any gas which can explode.



Do not let the beam enter your eye, another person s eye or the eye of an
This may cause severe eye injuries.

- Any deviation from the intended use and/or any misapplication of the tool is not allowed and will be considered as improper use.
- Any claims against the manufacturer and/or its authorized agents because of damage caused by improper use of the tool will be void.
- Any personal injury or material losses caused by improper use are the sole responsibility of the operator and user.
- Service and repair work should be carried out by qualified technical personnel only. In order ensure the working reliability in the long term, always use original spare parts.
- The Thermometer must not be disassembled. Inappropriate assembly can lead to a reduction of the functionality, and/or to injury.
- Do not remove any safety devices and/or housing parts.
- Do not operate the tool, if safety covers or safety devices are missing or defective.

4. Storage

The tool has to be stored according to the following conditions:

- Do not store the tool outdoors.
- Keep tool in a dry and dust-free place.
- Do not expose the tool to liquids or aggressive substances.
- Relative humidity max. 80% at storage and 10% - 90% while operating.

5. Dangers emanating from the tool



Before each use, check the HAZET Infrared Thermometer for full operability. Do not use the Infrared Thermometer if the operability cannot be ensured or if damage is detected. If the Infrared Thermometer is used, although its full operability cannot be ensured, you risk severe injuries to persons and damage to property.



In order to avoid injuries or fire the following safety instructions have to be observed and respected:

- Ensure housing is not damaged. Infrared Thermometers that have fallen down or that are damaged, must be checked by qualified personnel before restarting operation.
- Do not use tools whose on/off-switch is defective. Tools that cannot be switched on or off with their on/off switch are dangerous and have to be repaired.
- The Infrared Thermometer must not be exposed to water or other liquids.

- Only use the Thermometer within the prescribed places, and governed under the current regulations relating to the working environment and to electrical systems.
- For safety reasons all modifications of the HAZET Infrared Thermometer are strictly forbidden. Any modification of the tool will lead to the exclusion of liability.
- Only use parts, attachments and accessories that are recommended by the manufacturer.
- Do not clean plastic parts with solvents.
- Solvents like benzene, carbon tetrachloride and alcohol can deform plastic parts or make them break. Keep these solvents away from the tool.



**Do not let the beam enter your eye, another person's eye or the eye of an animal!
This may cause severe eye injuries.**

1. Technical Information / Elements of the Device

- Rapid detection function
- Precise non-contact measurements
- Dual laser sighting
- Automatic Data Hold
- °C/°F switch
- Emissivity digitally adjustable from 0.1 to 1.0
- MAX temperature displays
- Backlight LCD display
- Automatic selection range and Display Resolution 0.1 °C (0.1 °F)
- Trigger lock
- Set high and low alarms

Temperature range - 50 to 550 °C (- 58 °F ~ 1022 °F) Display resolution 0.1 °C (0.1 °F) 1 °F	D:S 12:1 < 1.000 > 1.000
Accuracy for targets: Assumes ambient operating temperature of 10 to 50 °C (50 to 122 °F) - 50 °C ~ 20 °C (- 58 °F ~ 68 °F) 20 °C ~ 300 °C (68 °F ~ 572 °F) 300 °C ~ 550 °C (572 °F ~ 1.022 °F)	± 2.5 °C (4.5 °F) ± 1.0 % ± 1.0 °C (1.8 °F) ± 1.5 %
Measuring sequence - 50 ~ 20 °C (- 58 ~ 68 °F) 20 ~ 550 °C (68 ~ 1.022 °F)	± 1.3 °C (2.3 °F) ± 0.5 % oder ± 0.5 °C (0.9 °F)
Reaction time	150 ms
Spectral response	8 ~ 14 μm
Emissivity	Digitally adjustable from 0.1 to 1.0
Over range indication	LCD will show "----"
Polarity	Automatic (no indication for positive polarity) Minus (-) sign for negative polarity

Diode laser	output < 1 mW, Wavelength 630 ~ 670 nm, Class 2laser product
Operating temp.	0 to 50 °C (32 to 122 °F)
Storage temp.	- 10 to 60 °C (14 to 140 °F)
Relative humidity	10 % ~ 90 % RH operating, < 80 % RH storage
Power supply	9 V battery, NEDA 1.604 A or IEC 6LR61 or equivalent
Safety	"CE" Comply with EMC

2. Included

- HAZET Infrared Thermometer

3. Application



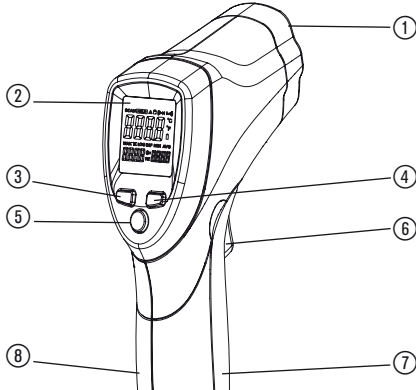
CAUTION:

- **Field of View:** Make sure that the target is larger than the unit's spot size. The smaller the target, the closer you should be to it. When accuracy is critical, make sure the target is at least twice as large as the spot size



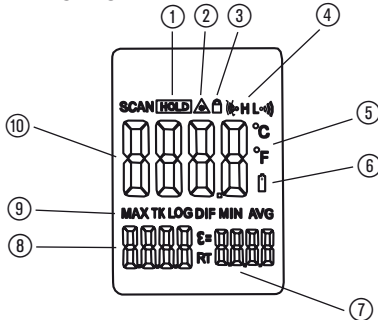
Do not let the beam enter your eye, another person's eye or the eye of an animal. This may cause severe eye injuries.

4.1 FRONT PANEL DESCRIPTION



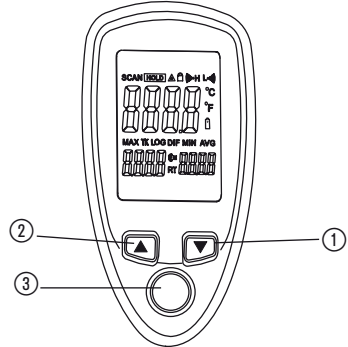
- ① IR sensor
- ② LCD Display Laser pointer beam
- ③ Up button
- ④ Down button
- ⑤ MODE-button
- ⑥ Measurement Trigger
- ⑦ Battery Cover
- ⑧ Handle Grip

4.2 INDICATOR



- ① Data hold
- ② Laser "on" symbols
- ③ Lock symbol
- ④ High alarm and low alarm symbol
- ⑤ °C/°F symbol
- ⑥ Low power symbols
- ⑦ Emissivity symbol and value
- ⑧ Temperature values for the MAX
- ⑨ Symbols for MAX
- ⑩ Current temperature value

4.3 BUTTONS



- ① Up button (for EMS,HAL,LAL)
- ② Down button (for EMS,HAL,LAL)
- ③ MODE button
(for cycling through the mode loop)

Functional Design

1. The °C/°F switch is located in the battery compartment.
2. When measuring, use the up and down button to adjust the emissivity.
3. During data hold, use the up button to turn the laser off. Use the down button to turn on/off the backlight.
4. To set values for the High Alarm (HAL), Low Alarm (LAL) and Emissivity (EMS), press the MODE button until the appropriate code appears in the display, press the up and down buttons to adjust the desired values.

MODE Button Function

- Press the mode button also allows you to access the set state, Emissivity (EMS), Lock on/off, HAL on/off, HAL adjustment LOW on/off, LOW adjustment. Each time you press set you advance through the mode cycle. The diagram shows the sequence of functions in the mode cycle.

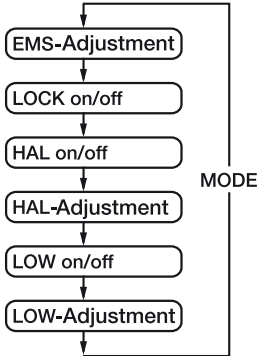
EMS adjustment

- The Emissivity (EMS) is digitally adjustable from 0.10 to 1.0, LOCK on/off. The lock mode is particularly useful for continuous monitoring of temperatures. Press the up button or down button to turn on or off. Press the Measurement Trigger to confirm the lock measurement mode. The IR Thermometer will continuously display the temperature until is pressed again the Measurement Trigger.



**Do not let the beam enter your eye, another person's eye or the eye of an animal!
This may cause severe eye injuries.**

- In lock mode, press the up button or down button to adjust the Emissivity. HAL (LOW) on/off. Press the up button or down button to turn on or turn off. Press the Measurement Trigger to confirm the High (Low) alarm mode. Hal (LOW) adjustment. The high (Low) alarm adjustable form -50 to 550 °C (-58°F ~ 1022°F)



Switching C/F

- Select the temperature units (°C or °F) using the °C/°F switch ①.
- Max indicate the max record that displays between the pressing and releasing the “ON/OFF” button each time.



MEASUREMENT OPERATION

- Hold the Thermometer by its Handle Grip and point it toward the surface to be measured.
- Pull and hold the Trigger to turn the Thermometer on and begin testing. The display will light if the battery is good. Replace the battery if the display does not light.
- Release the Trigger and the HOLD display icon will appear on the LCD indicating that the reading is being held. In HOLD status, press the UP button to turn on or off the laser. And press the DOWN button to turn on or off the backlight.
- The Thermometer will automatically power down after approximately 7 seconds after the trigger is released.(Unless the unit is locked on).

Note: Measurement considerations

Holding the Thermometer by its handle, point the IR Sensor toward the object whose temperature is to be measured. The Thermometer automatically compensates

for temperature deviations from ambient temperature. Keep in mind that it will take the Thermometer up to 30 minutes after high temperature measurement to adjust to the ambient temperatures, some time (several minutes) is required after the low (and before the high) temperature measurements are made.

This is a result of the cooling process, which must take place for the IR sensor.

5. BATTERY REPLACEMENT

- As battery power is not sufficient, LCD will display “.....”and replacement with one new battery type 9V is required.
- Open battery cover, then take out the battery out of the battery compartment and replace with a new 9-Volt battery and place the battery cover back.

6. How it Works

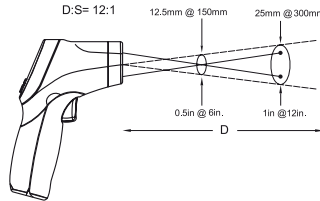
- Infrared thermometers measure the surface temperature of an object. The unit’s optics sensor does emit, reflect and transmit energy, which is collected and focused onto a detector. The unit’s electronics translate the information into a temperature reading, which is displayed on the unit. In units with a laser, the laser is used for aiming purposes only.

Field of View

- Make sure that the target is larger than the unit’s spot size. The smaller the target, the closer you should be to it. When accuracy is critical, make sure the target is at least twice as large as the spot size.

Distance & Spot Size

- As the distance (D) from the object increases, the spot size (S) of the area measured by the unit becomes larger.



Locating a hot Spot

- To find a hot spot aim the thermometer outside the area of interest, then scan across with an up and down motion until you locate hot spot.



Do not let the beam enter your eye, another person s eye or the eye of an animal. This may cause severe eye injuries.



Reminders

- Not recommended for use in measuring shiny or polished metal surfaces (stainless steel, aluminium, etc.). See Emissivity.
- The unit cannot measure through transparent surfaces such as glass. It will measure the surface temperature of the glass instead.
- Steam, dust, smoke, etc., can prevent accurate measurement by obstructing the unit's optics.

Emissivity

- Emissivity is a term used to describe the energy-emitting characteristics of materials.
- Most (90% of typical applications) organic materials and painted or oxidized surfaces have an emissivity of 0.95 (pre-set in the unit). Inaccurate readings will result from measuring shiny or polished metal surfaces. To compensate, cover the surface to be measured with masking tape or flat black paint. Allow time for the tape to reach the same temperature as the material underneath it. Measure the temperature of the tape or painted surface.
(See EMS adjustment on pages 15 and 16)

Emissivity Values	
Substance	Thermal emissivity
Asphalt	0.90 to 0.98
Cloth (black)	0.98
Concrete	0.94
Human skin	0.98
Cement	0.96
Leather	0.75 to 0.80
Sand	0.90
Charcoal (powder)	0.96
Earth	0.92 to 0.96
Lacquer	0.80 to 0.95
Water	0.92 to 0.96
Lacquer (matt)	0.97
Ice	0.96 to 0.98
Rubber (black)	0.94
Snow	0.83
Plastic	0.85 to 0.95
Glass	0.90 to 0.95
Timber	0.90
Ceramic	0.90 to 0.94
Paper	0.70 to 0.94
Marble	0.94
Chromium oxides	0.81
Plaster	0.80 to 0.90
Copper oxides	0.78
Mortar	0.89 to 0.91
Iron oxides	0.78 to 0.82
Brick	0.93 to 0.96
Textiles	0.90



**Do not let the beam enter your eye, another person's eye or the eye of an animal!
This may cause severe eye injuries.**

5. MAINTENANCE

- Impacts, falling down and the exposure to liquids can damage the Infrared Thermometer and impair its functionality.
- Always keep device clean.
- Periodically, wipe the body with a dry cloth. Do not use abrasives or solvents on this instrument.
- Repair and service work should only be carried out by the manufacturer.
- For any question concerning warranty and/or repair, please contact your local HAZET distributor.



Do not let the beam enter your eye, another person's eye or the eye of an animal!
This may cause severe eye injuries.



Cher client.
Vous avez fait le bon choix. Vous tenez dans vos main un produit de haute qualité HAZET que vous voulez mettre en service.

1. Informations générales

- Avant d'utiliser cet outil, il est absolument nécessaire que l'utilisateur lise ce mode d'emploi dans son intégralité et comprenne toutes les informations indiquées.
- Ce mode d'emploi contient des informations importantes qui sont nécessaires pour un travail sûr et sans dysfonctionnement de votre thermomètre à infrarouge HAZET.
- Prenez les plus grandes précautions lorsque le rayon laser est activé.
- L'observation de toutes les consignes de sécurité et des informations dans ce mode d'emploi est nécessaire à l'utilisation correcte de ce thermomètre à infrarouge.
- Pour cette raison, conservez toujours ce mode d'emploi avec votre thermomètre à infrarouge HAZET.
- Cet outil a été développé exclusivement pour des applications particulières. HAZET attire l'attention sur le fait que la modification de l'outil ou l'utilisation qui ne corresponde pas à sa fonction prévue sont strictement interdites.
- HAZET décline toute responsabilité quant aux dommages matériels et corporels qui feraient suite à l'utilisation incorrecte ou détournée de l'outil ou bien au non-respect des instructions de sécurité.
- De plus, il faut obligatoirement observer les prescriptions générales de sécurité et les prescriptions de prévention des accidents valables pour le champ d'application de l'outil.

2. Explication des symboles

Attention : Faites attention à ces symboles, s.v.p. !

Lisez le mode d'emploi !



Le propriétaire de cet outil est tenu de prendre connaissance du mode d'emploi et d'instruire tous les utilisateurs de l'outil selon les instructions données dans ce mode d'emploi.

NOTE !



Ce symbole marque les indications qui facilitent le maniement.

AVERTISSEMENT !



Ce symbole indique des spécifications importantes, des conditions dangereuses, des risques et des indications de sécurité.

ATTENTION !



Ce symbole marque les indications dont le non-respect peut entraîner l'endommagement, le dysfonctionnement et/ou la défaillance de l'outil.

3. Responsabilité et garantie



- Toute utilisation non conforme aux instructions et/ou toute utilisation détournée de cet outil est interdite et est considérée comme inappropriée.
- Toute réclamation contre le fabricant et/ou ses agents autorisés résultant d'une utilisation inappropriée de l'outil est exclue.
- D'éventuelles blessures et/ou dommages matériels entraînés par une utilisation inappropriée relèvent de la responsabilité exclusive du propriétaire.

4. Mise au rebut

Les dispositifs électriques ne doivent pas être jetés aux ordures ménagères, mais il faut les évacuer avec les déchets toxiques.



Les déchets et les composants électroniques sont des déchets toxiques et ne doivent pas être évacués que par des entreprises spécialisées.



Ne pas regarder directement le rayon laser et ne jamais diriger le rayon laser sur les yeux d'une personne ou d'un animal – une lésion permanente des yeux pourrait en résulter !



Ce paragraphe donne une vue d'ensemble sur tous les aspects importants de sécurité pour la protection optimale du personnel ainsi que pour un fonctionnement sûr de l'outil sans défaillance.

De plus, les différents chapitres contiennent des avis de sécurité concrets marqués par des symboles pour écarter les dangers immédiats. En outre, l'étiquetage, les pictogrammes et les vignettes sur l'outil doivent être respectés. Ces indications doivent rester bien lisibles.

1. Aspects généraux



- Cet outil a été développé et construit selon les normes et standards techniques qui ont été en vigueur au moment de la conception. Il est considéré comme fiable. Cependant, des dangers peuvent émaner de l'outil s'il est utilisé non conformément aux instructions ou de manière détournée par un personnel non spécialisé. Toute personne utilisant l'outil doit impérativement lire ce mode d'emploi dans son intégralité et comprendre toutes les informations données avant de travailler avec le matériel.
- Toute modification de l'outil est interdite.
- Tous les avis de sécurité, d'avertissement et d'utilisation sur l'appareil doivent être conservés bien lisibles. Les plaquettes et les vignettes endommagées sont à remplacer immédiatement.
- Les valeurs ou les domaines de réglage doivent impérativement être respectés.

2. Responsabilité du gérant



- Gardez le mode d'emploi toujours avec l'outil.
- N'utilisez pas l'outil s'il ne est pas dans un état technique parfait et fiable.
- Les dispositifs de sécurité doivent être toujours librement accessibles et doivent être contrôlés régulièrement.
- À côté des instructions de sécurité au travail dans le présent mode d'emploi, il faut également observer et respecter les prescriptions de sécurité, les prescriptions de prévention des accidents et les prescriptions de protection de l'environnement en vigueur pour le

champ d'application de l'outil.

3. Utilisation conforme aux instructions



Le fonctionnement sûr de cet outil ne peut être garanti que dans le cas où il est utilisé conformément aux indications données dans le présent mode d'emploi. À côté des instructions de sécurité au travail dans le présent mode d'emploi, il faut également observer et respecter les prescriptions de sécurité, les prescriptions de prévention des accidents et les prescriptions de protection de l'environnement en vigueur pour le champ d'application de l'outil. L'utilisation, le contrôle et la maintenance des outils doivent toujours être effectués d'après les directives locales, régionales, nationales ou fédérales.

- Le thermomètre à infrarouge sans contact sert à relever la température de surface des objets dont la température ne peut pas être mesurée avec un thermomètre traditionnel (à contact), comme par exemple les objets en mouvement, les surfaces sous tension électrique ou les objets difficiles à atteindre.
- Le pointeur laser intégré augmente la précision de tir.
- L'afficheur à cristaux liquides avec rétroéclairage ainsi que l'interrupteur à pression pratique facilitent une manipulation confortable et ergonomique.

APPLICATIONS:

- Préparation d'aliments, installations de sécurité et de protection contre l'incendie, plasturgie, asphalte, impression marine et sérigraphie, mesurage des températures de l'encre et du séchoir, climatisation et installations de chauffage, entretien moteurs et diesel.
- Le thermomètre à infrarouge **n'est pas** destiné à l'usage médical !



- Ne pas regarder directement le rayon laser et ne jamais diriger le rayon laser sur les yeux d'une personne ou d'un animal.
- Prenez soin de ne pas diriger le rayon laser sur une surface réfléchissante qui pourrait détourner le rayon vers vos yeux.



Ne pas regarder directement le rayon laser et ne jamais diriger le rayon laser sur les yeux d'une personne ou d'un animal – une lésion permanente des yeux pourrait en résulter !



- Ne laissez pas le rayon laser atteindre un gaz qui peut exploser.
- Toute utilisation non conforme aux instructions et/ou toute utilisation détournée de cet outil est interdite et est considérée comme inappropriée.
- Toute réclamation contre le fabricant et/ou ses agents autorisés résultant d'une utilisation inappropriée de l'outil est exclue.
- D'éventuelles blessures et/ou dommages matériels entraînés par une utilisation inappropriée relèvent de la responsabilité exclusive du propriétaire.

4. Stockage / Dépôt

Ce thermomètre à infrarouge doit être stocké selon les conditions décrites ci-après :

- Ne stockez pas l'outil en plein air.
- Stockez l'outil dans un endroit sec et libre de poussière.
- N'exposez pas l'outil à des liquides ou à des substances agressives.
- Humidité relative de l'air : 80% max. à l'entreposage et 10% - 90% en fonctionnement.

5. Dangers émanant de l'appareil



Vérifiez le bon fonctionnement du thermomètre à infrarouge avant toute utilisation. Si, lors de ce contrôle, un dysfonctionnement ou des endommagements sont constatés, le thermomètre à infrarouge ne doit pas être utilisé. Si le contrôle a montré un dysfonctionnement ou un endommagement et le thermomètre à infrarouge est quand même utilisé, il existe des risques de blessures graves et de dommages matériels.



Afin d'éviter des blessures ou des incendies, il faut obligatoirement observer les prescriptions de sécurité ci-après :

- Veillez à ce que le boîtier ne soit pas endommagé. Les thermomètres qui ont subis un choc ou qui sont endommagés doivent être examinés par un spécialiste avant la remise en service.

- N'utilisez pas d'outil électrique dont l'interrupteur est défectueux. Un outil électrique qui ne se laisse plus mettre en service est hors service. L'appareil est dangereux et doit être réparé.
- Le thermomètre à infrarouge ne doit pas être exposé à l'eau ou à d'autres liquides.
- Les contrôles et les réparations doivent être effectués par un spécialiste uniquement. Afin de pouvoir garantir la sécurité de fonctionnement à long terme, il faut uniquement utiliser des pièces de rechange d'origine.
- Il est strictement interdit d'ouvrir ou de démonter le thermomètre à infrarouge. L'assemblage inadéquat peut nuire à l'efficacité du fonctionnement et/ou des blessures.
- N'enlevez jamais les dispositifs de sécurité et/ou des pièces du boîtier.
- Ne jamais utiliser l'outil s'ils manquent des dispositifs de sécurité ou l'écran de protection. Les dispositifs de sécurité doivent toujours être en bon état.
- N'utilisez le thermomètre à infrarouge qu'aux places ainsi déclarées et prévues par les ordonnances actuelles concernant les zones de travail et installations électriques.
- Pour des raisons de sécurité, toute modification du thermomètre à infrarouge est strictement interdite. Toute modification de l'appareil entraînera automatiquement l'exclusion de la responsabilité.
- N'utilisez que les pièces, fixations et accessoires recommandés par le fabricant.
- Ne pas utiliser des solvants pour nettoyer des pièces en plastique.
- Les solvants comme l'essence, la benzine, la tétrachlorure de carbone et l'alcool peuvent causer la déformation ou le déchirement des parties en plastique. Ne pas mettre l'outil en contact avec des solvants mentionnés ci-dessus.



Ne pas regarder directement le rayon laser et ne jamais diriger le rayon laser sur les yeux d'une personne ou d'un animal – une lésion permanente des yeux pourrait en résulter !

1. Informations techniques / éléments de l'appareil

- Fonction de détection rapide
- Mesures précises sans contact
- Pointage laser double
- Conservation automatique des données
- Permutation °C/°F
- Émissivité : ajustable numériquement de 0,1 à 1,0
- Affichage des températures maximales
- Écran LCD rétro-éclairé
- Sélection automatique de la plage de températures et de l'affichage 0,1 °C (0,1 °F)
- Verrouillage de la gâchette
- Définition d'alarmes de minimales et de maximales

Plage de températures - 50 à 550 °C (- 58 °F ~ 1022 °F) Résolution d'affichage 0,1 °C (0,1 °F) 1 °F	D:S 12:1 < 1.000 > 1.000
Précision des cibles Suppose une température ambiante de 10 à 50 °C (50 à 122 °F) - 50 °C ~ 20 °C (- 58 °F ~ 68 °F) 20 °C ~ 300 °C (68 °F ~ 572 °F) 300 °C ~ 550 °C (572 °F ~ 1.022 °F)	 ± 2,5 °C (4,5 °F) ± 1,0 % ± 1,0 °C (1,8 °F) ± 1,5 %
Reproductibilité - 50 ~ 20 °C (- 58 ~ 68 °F) 20 ~ 550 °C (68 ~ 1.022 °F)	± 1,3 °C (2,3 °F) ± 0,5 % ou ± 0,5 °C (0,9 °F)
Temps de réponse	150 ms
Réponse spectrale	8 ~ 14 um
Émissivité	ajustable numérique de 0,1 à 1,0
La valeur mesurée est plus haut que la gamme de température	L'écran affiche « ---- »

Polarité	Automatique (pas d'indication de polarité positive) Signe (-) pour une polarité négative
Diode laser	Puissance < 1 mW, longueur d'onde 630 ~ 670 nm, laser de classe 2
Température de service	0 à 50 °C (32 à 122 °F)
Température de stockage	de - 10 à 60 °C (14 à 140 °F)
Humidité relative de l'air	10 % ~ 90 % en fonctionnement, < 80 % RL Lagerung
Alimentation électrique	Pile de 9 V, NEDA 1.604 A ou IEC 6LR61 ou équivalente
Sécurité	Label « CE », conformité EMC

2. Fourniture

- HAZET Thermomètre à infrarouge

3. Mise en service



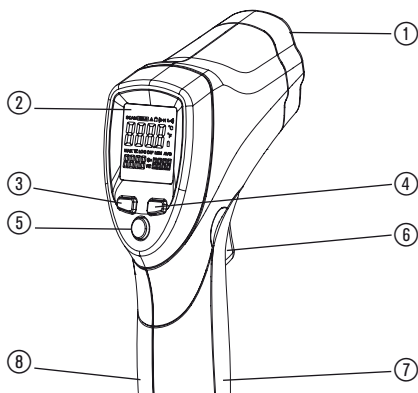
Attention:

- **Champ optique:** Assurez-vous que la cible est plus grande que le point de détection de l'appareil. Plus la cible est petite, plus vous devez vous en rapprocher. Lorsque la précision de tir est critique, assurez-vous que la cible est au moins deux fois plus grande que le point de détection.



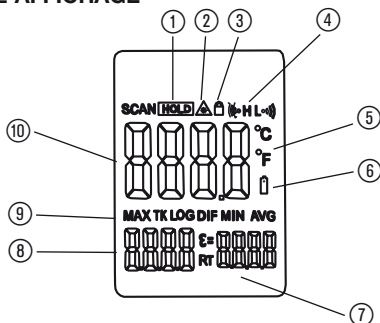
Ne pas regarder directement le rayon laser et ne jamais diriger le rayon laser sur les yeux d'une personne ou d'un animal – une lésion permanente des yeux pourrait en résulter !

4.1 PANNEAU AVANT



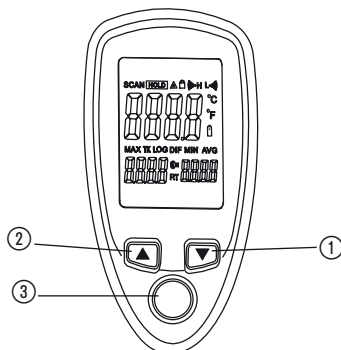
- ① Capteur à infrarouge
- ② LCD / rayon du pointeur laser
- ③ Touche Haut
- ④ Touche Bas
- ⑤ Touche de mode
- ⑥ Gâchette de relevé
- ⑦ Volet du compartiment à piles
- ⑧ Poignée

4.2 AFFICHAGE



- ① Conservation des données
- ② Symbole d'activation du laser
- ③ Symbole de verrouillage
- ④ Symbols d'alarme de maximale et de minimale
- ⑤ Symbole °C/°F
- ⑥ Symbole de faible puissance électrique
- ⑦ Symbole et valeur d'émissivité
- ⑧ Valeurs de température de maximale
- ⑨ Symbole de maximale
- ⑩ Valeur de température actuelle

4.3 TOUCHES



- ① Touche Haut (pour EMS,HAL,LAL)
- ② Touche Bas (pour EMS,HAL,LAL)
- ③ Touche de mode (pour parcourir les modes)

Fonctionnalité

1. Le sélecteur °C/°F se trouve dans le compartiment de la pile.
2. Durant le mesurage, les touches Haut et Bas servent à ajuster l'émissivité.
3. Durant la conservation de données, la touche Haut sert à désactiver le laser. La touche BAS sert à activer et désactiver le rétro-éclairage.
4. Pour définir les valeurs d'alarme de maximale (HAL), d'alarme de minimale (LAL) et d'émissivité (EMS), appuyez sur la touche MODE jusqu'à ce que le code adéquat s'affiche. Appuyez sur les touches Haut et Bas pour sélectionner les valeurs désirées.

Fonction de la touche MODE

- Appuyez sur la touche de mode pour accéder au mode de paramétrage: émissivité (EMS), activation/désactivation du verrouillage (LOCK), activation / désactivation de l'alarme de maximale (HAL), réglage de l'alarme HAL, activation/désactivation de l'alarme de minimale (LOW), réglage de l'alarme LOW. Chaque pression vous fait avancer dans le cycle des modes. Le schéma ci-contre indique la séquence des fonctions dans le cycle des modes.

Réglage de l'émissivité (EMS)

- L'émissivité (EMS) est réglable de 0,10 à 1,0. Le verrouillage (LOCK) peut être activé ou désactivé. Le mode verrouillage est particulièrement utile pour un contrôle permanent des températures.

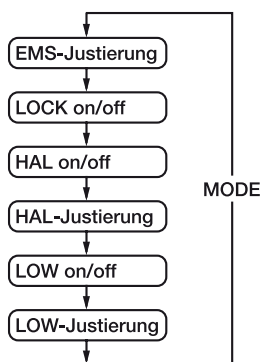


Ne pas regarder directement le rayon laser et ne jamais diriger le rayon laser sur les yeux d'une personne ou d'un animal – une lésion permanente des yeux pourrait en résulter !

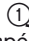
Appuyez sur la touche Haut pour l'activer, sur la touche Bas pour le désactiver. Appuyez la gâchette de relevé pour confirmer le mode verrouillage.

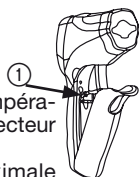
Le thermomètre à infrarouge affichera en continu la température jusqu'à ce qu'on appuie à nouveau sur la gâchette.

- En mode verrouillage (LOCK), appuyez sur la touche Haut ou la touche Bas pour régler l'émissivité. Mode HAL (LOW) on/off : appuyez sur la touche Haut ou la touche Bas pour activer/désactiver l'alarme de maximale/minimale. Appuyez sur la gâchette pour confirmer le mode alarme de maximale/minimale. HAL (LOW) Justierung : L'alarme de maximale/minimale est réglable de - 50 à 550°C (- 58 °F ~ 1.022 °F).



Permutation des degrés C / F

- Sélectionnez les unités de température (°C ou °F) à l'aide du sélecteur °C/°F .
- MAX. indique la valeur maximale enregistrée, qui est maintenue jusqu'à ce qu'on relâche la touche « ON/OFF ».



Exécution des mesurages

- Tenez le thermomètre par sa poignée et pointez-le vers la surface où la température doit être relevée.
- Appuyez sur la gâchette et tenez-la pour activer le thermomètre et commencez le mesurage d'essai. L'écran s'éclaire si la pile est chargée. Remplacez la pile si l'écran ne s'éclaire pas.
- Relâchez la gâchette et l'écran LCD affiche l'icône HOLD, indiquant que la valeur relevée est conservée. En mode HOLD de

conservation des données, appuyez sur la touche Haut pour activer et désactiver le laser. Appuyez ensuite sur la touche Bas pour activer ou désactiver le rétro-éclairage

- Le thermomètre s'éteint automatiquement environ 7 secondes après le relâchement de la gâchette (sauf si la gâchette est verrouillée).



Note: Indications pour les mesurages

En tenant le thermomètre par la poignée, pointez le capteur à infrarouges vers l'objet dont la température doit être relevée. Le thermomètre compense automatiquement les variations de température par rapport à la température ambiante. N'oubliez pas qu'il faudra environ 30 minutes d'ajustement en cas d'écart important dans le relevé entre les températures ambiantes et les hautes températures. Il faut parfois plusieurs minutes entre le relevé de températures basses et le relevé de températures hautes.

C'est le résultat d'un processus de refroidissement qui doit se produire pour le capteur à infrarouges.

5. REMPLACEMENT DE LA PILE

- Si la puissance de la pile n'est pas suffisante, l'écran LCD affiche « » pour indiquer la nécessité de remplacer la pile par une pile neuve de 9 volts.
- Ouvrez le volet du compartiment de la pile, retirez la pile du compartiment, remplacez-la par une pile de 9 volts et remettez le volet en place.



6. Mode de fonctionnement

- Les thermomètres à infrarouge mesurent la température de surface d'un objet. Le capteur optique détecte l'énergie émise, réfléchie et transmise, qui est recueillie et concentrée dans un détecteur. L'électronique traduit l'information en relevé de température, qui s'affiche sur l'écran de l'appareil. Sur les appareils à laser, le laser ne sert qu'à viser la cible.

Champ de vision

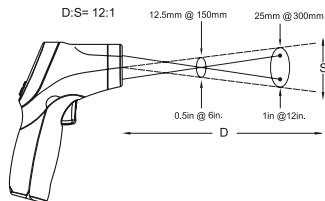
- Assurez-vous que la cible est plus grande que le point de détection de l'appareil. Plus la cible est petite, plus vous devez vous en rapprocher. Lorsque la précision est cruciale, assurez-vous que la cible est au moins deux fois plus grande que le point de détection.



Ne pas regarder directement le rayon laser et ne jamais diriger le rayon laser sur les yeux d'une personne ou d'un animal – une lésion permanente des yeux pourrait en résulter !

Distance et taille du point de mesure

- Si la distance (D) de l'objet augmente, la taille du point (S) dans la zone de mesure de l'appareil augmente aussi.



Localisation d'une source de chaleur

- Pour localiser une source de chaleur, orientez le thermomètre hors de la zone examinée, puis balayez en exerçant un mouvement de haut en bas jusqu'à ce que vous localisiez la source de chaleur.



Rappel

- Cet appareil n'est pas recommandé pour les surfaces en métal brillant ou poli (acier inoxydable, aluminium, etc.). Voir Émissivité.
- L'appareil ne peut pas relever de températures à travers des surfaces transparentes telles que le verre. Il relève plutôt la température de surface du verre.
- La vapeur, la poussière, la fumée, etc. peuvent empêcher un relevé précis en faisant obstacle de l'optique de l'appareil.

Émissivité

- L'émissivité est un terme utilisé pour décrire la caractéristique d'émission d'énergie des matériaux.
- La plupart des matériaux organiques et des surfaces peintes ou oxydées (90 % des applications typiques) ont une émissivité de 0,95 (valeur prédéfinie dans l'appareil). Les relevés sur des surfaces brillantes ou polies donnent des valeurs erronées. Pour compenser cette erreur, couvrez la surface d'un ruban de masquage ou d'une peinture noire mat. Laissez passer du temps avant mesurer pour laisser le ruban atteindre la même température que le matériau qu'il recouvre. Relevez la température du ruban ou de la surface peinte (*voir réglage de l'émissivité (EMS) pages 23 et 24*)

Valeurs d'émissivité

Substance	Émissivité thermique
Asphalte	0,90 à 0,98
Vêtement (noir)	0,98
Béton	0,94
Peau humaine	0,98
Cément	0,96
Cuir	0,75 à 0,80
Sable	0,90
Charbon (poudre)	0,96
Terre	0,92 à 0,96
Laque	0,80 à 0,95
Eau	0,92 à 0,96
Laque (mat)	0,97
Glace	0,96 à 0,98
Caoutchouc (noir)	0,94
Neige	0,83
Plastique	0,85 à 0,95
Verre	0,90 à 0,95
Bois	0,90
Céramique	0,90 à 0,94
Papier	0,70 à 0,94
Marbre	0,94
Oxydes de chrome	0,81
Plâtre	0,80 à 0,90
Oxydes de cuivre	0,78
Mortier	0,89 à 0,91
Oxyde de fer	0,78 à 0,82
Brique	0,93 à 0,96
Textiles	0,90



Ne pas regarder directement le rayon laser et ne jamais diriger le rayon laser sur les yeux d'une personne ou d'un animal – une lésion permanente des yeux pourrait en résulter !

5. Maintenance et nettoyage

- Ne laissez pas tomber l'outil. Les coups ou le contact avec des liquides peuvent entraîner l'endommagement, le dysfonctionnement et/ou la défaillance du thermomètre à infrarouge.
- Tenez le thermomètre à infrarouge constamment propre.
- Essuyez le boîtier régulièrement à l'aide d'un chiffon sec. N'utilisez pas de produits abrasifs ou solvants comme lessive, alcool, benzine.
- Réparation et contrôle du thermomètre à infrarouge ne doivent être exécutés que par le fabricant.
- Pour tous les questions concernant la garantie ou la réparation contactez votre distributeur local HAZET.



Ne pas regarder directement le rayon laser et ne jamais diriger le rayon laser sur les yeux d'une personne ou d'un animal – une lésion permanente des yeux pourrait en résulter !



HAZET-WERK Hermann Zerver GmbH & Co. KG

🏠 Güldenwerther Bahnhofstrasse 25-29 · 42857 Remscheid

✉ 10 04 61 · 42804 Remscheid · GERMANY · ☎ +49 (0) 21 91 / 7 92-0

FAX +49 (0) 21 91 / 7 92-375 (National) · **FAX** +49 (0) 21 91 / 7 92-400 (International)

🌐 www.hazet.de · ✉ info@hazet.de