

# HAZET-WERK

HÖCHSTE TECHNOLOGIE IN DER WERKZEUGFERTIGUNG SEIT 1868  
HIGHEST TECHNOLOGY IN TOOL MANUFACTURE SINCE 1868



## 4798-17



**Betriebsanleitung**

## **Injektor-Steckschlüssel- Einsatz Bosch S28mm**

**Operating instructions**

## **Injector socket wrench Bosch S28mm**





①	<b>Zu Ihrer Information</b>	.....	<b>3</b>	.....	<b>3</b>
②	<b>Zu Ihrer Sicherheit</b>	.....	<b>4</b>	.....	<b>4</b>
③	<b>Aufbau und Funktion</b>	.....	<b>5</b>	.....	<b>5</b>
	3.1 Technische Daten / Geräteelemente				
	3.2 Anwendung				
④	<b>Wartung und Pflege</b>	.....	<b>6</b>	.....	<b>6</b>
⑤	<b>Aufbewahrung und Lagerung</b>	.....	<b>6</b>	.....	<b>6</b>
⑥	<b>Entsorgung</b>	.....	<b>6</b>	.....	<b>6</b>



①	<b>For your information</b>	.....	<b>7</b>	.....	<b>7</b>
②	<b>For your safety</b>	.....	<b>8</b>	.....	<b>8</b>
③	<b>Design and function</b>	.....	<b>9</b>	.....	<b>9</b>
	3.1 Technical data/tool components				
	3.2 Use				
④	<b>Maintenance and care</b>	.....	<b>10</b>	.....	<b>10</b>
⑤	<b>Storage</b>	.....	<b>10</b>	.....	<b>10</b>
⑥	<b>Disposal</b>	.....	<b>10</b>	.....	<b>10</b>



## 1. Allgemeine Informationen

- Bitte stellen Sie sicher, dass der Benutzer dieses Werkzeugs die vorliegende Betriebsanleitung vor der ersten Inbetriebnahme gründlich durchgelesen und verstanden hat.
- Diese Betriebsanleitung enthält wichtige Hinweise, die zum sicheren und störungsfreien Betrieb Ihres HAZET Werkzeug-Satzes erforderlich sind.
- Zum bestimmungsgemäßen Gebrauch des HAZET Werkzeug-Satzes gehört die vollständige Beachtung aller Sicherheitshinweise und Informationen in dieser Betriebsanleitung.
- Bewahren Sie deshalb diese Betriebsanleitung immer bei Ihrem HAZET Werkzeug-Satz auf.
- Dieses Werkzeug wurde für bestimmte Anwendungen entwickelt. HAZET weist ausdrücklich darauf hin, dass dieses Werkzeug nicht verändert und/oder in einer Weise eingesetzt werden darf, die nicht seinem vorgesehenen Verwendungszweck entspricht.
- Für Verletzungen und Schäden, die aus unsachgemäßer und zweckentfremdeter Anwendung bzw. Zuwiderhandlung gegen die Sicherheitsvorschriften resultieren, übernimmt HAZET keine Haftung oder Gewährleistung.
- Darüber hinaus sind die für den Einsatzbereich des Gerätes geltenden Unfallverhütungsvorschriften und allgemeinen Sicherheitsbestimmungen einzuhalten.

## 2. Symbolerklärung

**Achtung:** Schenken Sie diesen Symbolen höchste Aufmerksamkeit!

### BETRIEBSANLEITUNG LESEN!



Der Betreiber ist verpflichtet die Betriebsanleitung zu beachten und alle Anwender des HAZET Werkzeug-Satzes gemäß der Betriebsanleitung zu unterweisen.

### HINWEIS!



Dieses Symbol kennzeichnet Hinweise, die Ihnen die Handhabung erleichtern.

### WARNUNG!



Dieses Symbol kennzeichnet wichtige Beschreibungen, gefährliche Bedingungen, Sicherheitsgefahren bzw. Sicherheitshinweise.

### ACHTUNG!



Dieses Symbol kennzeichnet Hinweise, deren Nichtbeachtung Beschädigungen, Fehlfunktionen und/oder den Ausfall des Gerätes zur Folge haben.

### ANWENDUNG NUR DURCH FACHLEUTE!



Dieses Werkzeug kann schwere Schäden verursachen und ist daher nur durch Fachleute anzuwenden.



Werkzeuge dürfen nicht verkanten!

## 1. Verantwortung des Betreibers



- Das Gerät ist zum Zeitpunkt seiner Entwicklung und Fertigung nach geltenden, anerkannten Regeln der Technik gebaut und gilt als betriebssicher. Es können vom Gerät jedoch Gefahren ausgehen, wenn es von nicht fachgerecht ausgebildetem Personal, unsachgemäß oder nicht bestimmungsgemäß, verwendet wird. Jede Person, die mit Arbeiten am oder mit dem Gerät beauftragt ist, muss daher die Betriebsanleitung vor Beginn der Arbeiten gelesen und verstanden haben.
- Betriebsanleitung stets in unmittelbarer Nähe des Gerätes aufbewahren.
- Veränderungen jeglicher Art sowie An- oder Umbauten am Gerät sind untersagt.
- Alle Sicherheits-, Warn- und Bedienungshinweise am Gerät sind in stets gut lesbarem Zustand zu halten. Beschädigte Schilder oder Aufkleber müssen sofort erneuert werden.
- Angegebene Einstellwerte oder -bereiche sind unbedingt einzuhalten.
- Diese Anweisung gibt lediglich Hinweise. Stellen Sie immer sicher, dass Sie die geeigneten Serviceanweisungen des Fahrzeugherstellers oder ein entsprechendes Handbuch besitzen, aus dem Sie die korrekten Daten für die vorschriftsgemäße Durchführung der Arbeit entnehmen können.

## 2. Bestimmungsgemäße Verwendung



Die Betriebssicherheit ist nur bei bestimmungsgemäßer Verwendung entsprechend der Angaben in der Betriebsanleitung gewährleistet.

Neben den Arbeitssicherheits-Hinweisen in dieser Betriebsanleitung sind die für den Einsatzbereich des Gerätes allgemein gültigen Sicherheits-, Unfallverhütungs- und Umweltschutz-Vorschriften zu beachten und einzuhalten.

Die Benutzung und Wartung von Werkzeugen muss immer entsprechend den lokalen staatlichen Landes- oder Bundesbestimmungen erfolgen.

- Gerät nur in technisch einwandfreiem und betriebssicherem Zustand betreiben.
- Sicherheitseinrichtungen immer frei erreichbar vorhalten und regelmäßig prüfen.
- Der hier beschriebene Injektor-Steckschlüssel-Einsatz ermöglicht die Teilerlegung eines Bosch-Magnetventil-Injektors mit Elektroanschluss-Überwurfmutter SW28mm. Dies ermöglicht den Zugang zum Schraubring, welcher anschließend mit der optional erhältlichen HAZET-Spezialstecknuss 4798-18 herausgeschraubt werden kann.



Werkzeuge dürfen nicht verkanten!

## 3.1 Technische Daten / Geräteelemente

Einzelteile 4798-17 Injektor-Steckschlüssel-Einsatz Bosch S28 mm

<i>HAZET</i> No.	Bezeichnung	
4798-17	Injektor-Steckschlüssel-Einsatz Bosch S28 mm	1

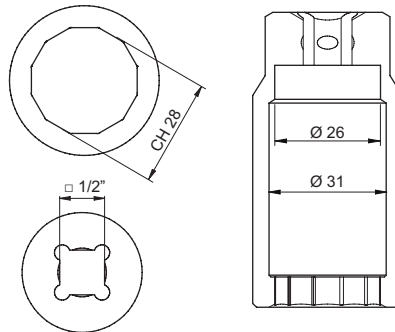
## 3.2 Anwendung

- Entfernen Sie vorsichtig die Leckkölleitung sowie den Elektrostecker vom Injektor-Kopf.
- Platzieren Sie den Injektor-Steckschlüssel-Einsatz so auf den Injektor-Kopf, dass die Öffnung der Stecknuss exakt zur Elektroanschluss-Buchse zeigt. Vergewissern sie sich das der 6-kant komplett auf der Überwurfmutter sitzt. Siehe Abb.
- Lösen Sie die Überwurfverschraubung mit Hilfe einer 1/2"-Umschaltknarre z.B. Hazet 916SP.

### HINWEIS!



Werkzeug optimal zur Vorbereitung für die Verwendung z.B. mit folgenden Hazet-Injektor-Ausbau Werkzeugsätzen: 4798-5/25.



Werkzeuge dürfen nicht verkanten!

**Wartung und Pflege**

- Gerät stets sauber halten.
- Keine entfettenden Mittel oder Wasser verwenden, um Korrosion zu vermeiden.
- Überprüfung und Reparatur sind ausschließlich durch Fachpersonal vorzunehmen.

Ihr Ansprechpartner für:

- Gewährleistung
- Wartung und Instandsetzung  
service-center@hazet.de

**Ersatzteile**

- Nur Original-Ersatzteile des Herstellers verwenden.
- Bei allen Rückfragen und Ersatzteilbestellungen unbedingt die Artikelnummer des Gerätes angeben.
- Falsche oder fehlerhafte Ersatzteile können zu Beschädigungen, Fehlfunktionen oder Totalausfall des Gerätes führen.
- Bei Verwendung nicht freigegebener Ersatzteile verfallen sämtliche Garantie-, Service-, Schadenersatz- und Haftpflichtansprüche gegen den Hersteller oder seine Beauftragten, Händler und Vertreter.

⑤ **Aufbewahrung / Lagerung****Aufbewahrung / Lagerung**

**Das Gerät ist unter folgenden Bedingungen zu lagern und aufzubewahren:**

- Gerät nicht im Freien aufbewahren.
- Gerät trocken und staubfrei lagern.
- Gerät keinen Flüssigkeiten und aggressiven Substanzen aussetzen.
- Lagertemperatur -10 bis +45°C.
- Relative Luftfeuchtigkeit max. 60%.

⑥ **Entsorgung****Entsorgung**

- Zur Aussonderung, Gerät reinigen und unter Beachtung geltender Arbeits- und Umweltschutzvorschriften zerlegen. Bestandteile der Wiederverwertung zuführen.



Werkzeuge dürfen nicht verkanten!



## 1. General information

- Please make sure that the user of this device carefully reads these operating instructions and fully understands all information given before it is used.
- These operating instructions contains important instructions that are required for safe and trouble-free operation of your HAZET tool set.
- Intended use of the HAZET tool set includes complete compliance with all of the safety instructions and information in this operating instructions.
- For this reason, always keep these operating instructions with your HAZET tool set.
- This device has been designed exclusively for specific applications. HAZET emphasizes that any modification to the tool and/or use on an application not detailed to its intended application are strictly forbidden.
- HAZET will not be liable for any injuries to persons or damage to property originating from improper application, misuse of the tool or a disregard of the safety instructions.
- Furthermore, the general safety regulations and regulations for the prevention of accidents valid for the application area of this device must be observed and respected.

## 2. Explanation of symbols

**Attention:** Pay strict attention to these symbols!

### READ THE OPERATING INSTRUCTIONS!



The owner is obligated to comply with the operating instructions and instruct all users of the HAZET tool set in accordance with the information provided in the operating instructions.

### NOTICE!



This symbol marks advice which is helpful when using the tool.

### CAUTION!



This symbol indicates important specifications, dangerous conditions, safety risks and safety advice.

### ATTENTION!



This symbol indicates advice which if disregarded results in damage, malfunction and/or functional failure of the tool.

### TO BE USED BY QUALIFIED PERSONNEL ONLY!



This device may cause serious injury and must therefore be used by qualified personnel only.



Tools must not tilt!

## 1. Owner's liability



- The tool was developed and manufactured according to the technical norms and standards valid at the time and is considered to be operationally reliable. Nevertheless, the device set can present a danger when it is not used as intended or in an inappropriate way by non-qualified personnel. Please make sure that any person using this tool or carrying out maintenance work carefully reads these operating instructions and fully understands all information given before using the tool.
- Keep the operating instructions together with the device at all times.
- Any modification of the tool is strictly forbidden.
- All safety warning and operating instructions on the device are always to be preserved in an easily-legible condition. Immediately replace all damaged labels or stickers.
- All indications concerning setting values and setting ranges must be observed.
- These instructions are provided as a guide only. Always make sure that you have a copy of the appropriate vehicle manufacturer's service instructions, or another appropriate manual that provides the correct information needed to correctly execute the work.

## 2. Intended use



Operational reliability is only guaranteed if the tool is used as intended in accordance with the information in the operating instructions.

In addition to the safety advice in these operating instructions, the general safety regulations, regulations for the prevention of accidents and regulations for environmental protection valid for the application area of this device have to be observed and respected.

Always ensure tools are used, inspected and maintained in compliance with the respective local, state, national or federal regulations.

- The tool must only be used if it is in good working condition.
- All safety equipment must always be within reach and should be checked regularly.
- The injector socket insert described here enables the partial disassembly of a Bosch solenoid valve injector with an electrical connection nut SW28mm. This allows access to the screw ring, which can then be unscrewed with the optional Hazet special plug 4798-18.



**Tools must not tilt!**



### 3.1 Technical data/tool components

Components 4798-17 Injector socket wrench Bosch S28 mm

<i>HAZET</i> No.	Description	
4798-17	Injector socket wrench Bosch S28 mm	1

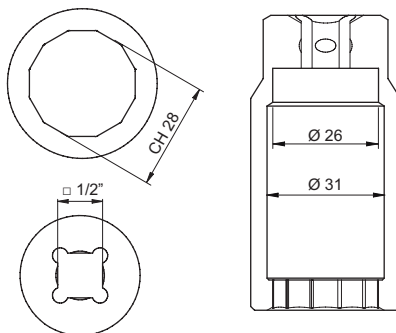
### 3.2 Use

- Carefully remove the leakage line and the electrical plug from the injector head.
- Place the injector socket insert on the injector head so that the opening of the plug is exactly the same as the electrical connection socket. Ensure that the hexagon is fully seated on the nut. See fig.
- Loosen the union nut with a 1/2" ratchet, e.g. Hazet 916SP.

**NOTICE!**



Tool optimal for preparation for use e.g. with the following Hazet injector removal tool sets: 4798-5/25.



Tools must not tilt!

## Maintenance and care

- Always keep the device clean.
- Do not use degreasing agents or water, in order to avoid corrosion
- Only specialized personnel must perform inspection and repair tasks.

Your contacts for:

- Warranty
- Maintenance and repair are your local HAZET partners.

## Spare parts

- Only use the manufacturer's original spare parts.
- For questions and spare parts orders, please indicate the article number of the device.
- Unsuitable or defective spare parts may cause damage, malfunction or total failure of the device.
- The use of non-approved spare parts will void all warranty, service and liability claims as well as all claims for compensation against the manufacturer or its agents, distributors and sales representatives.

## ⑤ Storage

### Storage



**The device has to be stored according to the following conditions:**

- Do not store the device outdoors.
- Keep device in a dry and dust-free place.
- Do not expose the device to liquids and/or aggressive substances.
- Storage temperature: -10 up to +45°C.
- Relative air humidity: max. 60%.

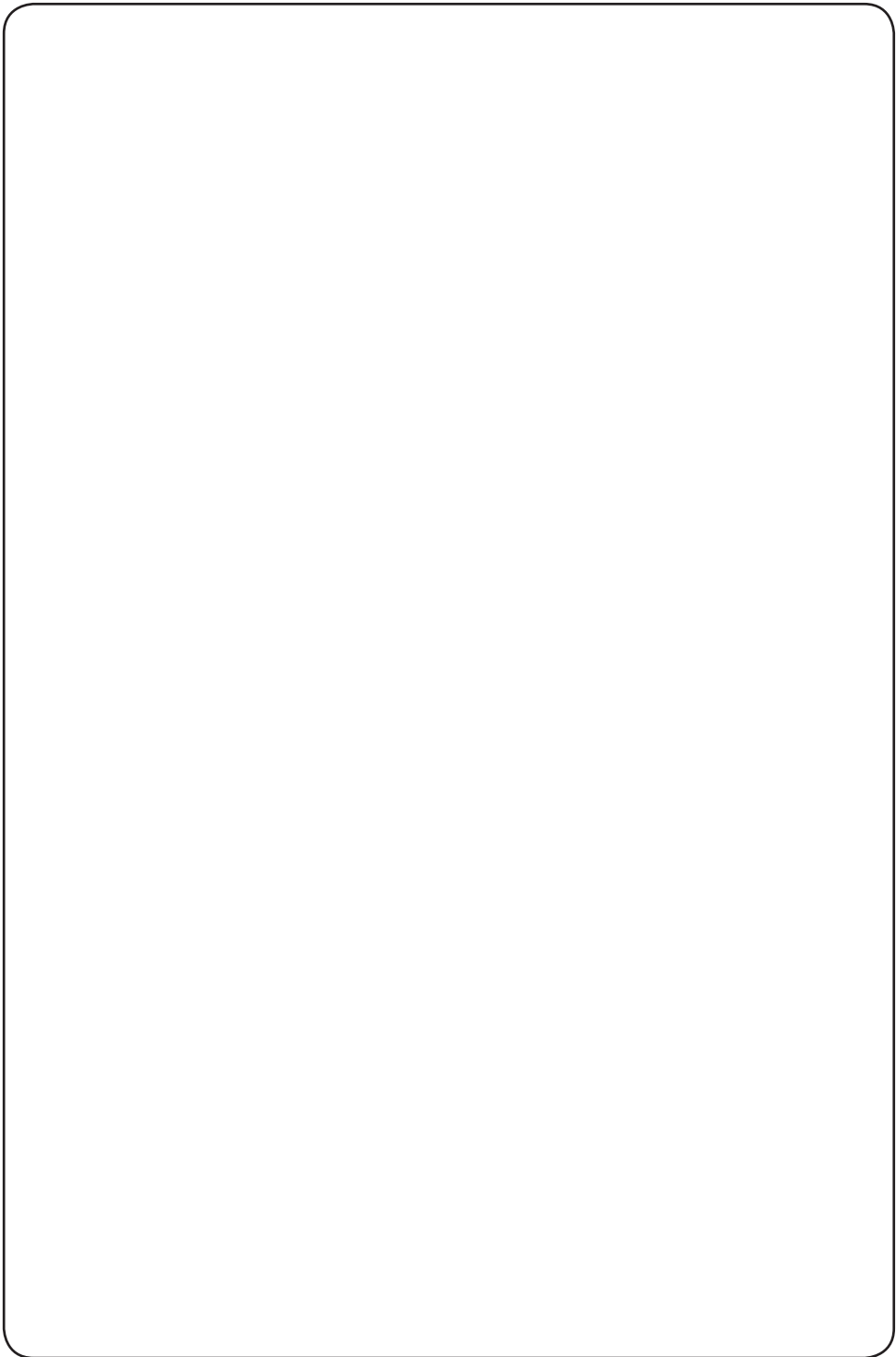
## ⑥ Disposal

### Disposal

- For disposal, clean the device and disassemble it according to the regulations for work safety and environmental protection. Components can be recycled.




Werkzeuge dürfen nicht verkanten!




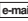


# HAZET®



**HAZET-WERK** Hermann Zerver GmbH & Co. KG

 Güldenwerther Bahnhofstraße 25 - 29 • 42857 Remscheid • GERMANY

 +49 (0) 21 91 / 7 92-0 •  +49 (0) 21 91 / 7 92-375 •  [www.hazet.de](http://www.hazet.de) •  [info@hazet.de](mailto:info@hazet.de)